

Иллюстрация на переплете *В. Петелина*

Барятинский, Михаил Борисович.
Б24 Т-72 и его модификации — основа танковых войск России / Михаил Барятинский. — Москва : Яуза : Эксмо, 2022. — 160 с. — (Война и мы. Танковая коллекция).

ISBN 978-5-04-161554-3

Т-72 стал самым массовым в мире танком второго послевоенного поколения – всего было выпущено более 30 тысяч этих машин. Именно «семьдесят двойки», своей простотой и исключительной эксплуатационной надежностью завоевавшие заслуженную популярность у танкистов, до сих пор составляют основу танкового парка Российской Федерации. Этот поистине легендарный танк, встречавшийся в бою с «Абрамсами» и «Чифтенами», состоял на вооружении во всех армиях стран Варшавского договора, в больших количествах экспортировался на Ближний и Средний Восток, в Азию и Африку, а в «перестройку» поставлялся даже в Финляндию. Т-72 участвовал в Ливанской и Ирано-иракской войнах, вооруженных конфликтах на территории бывшей Югославии, операции «Буря в пустыне», почти во всех войнах на постсоветском пространстве: Приднестровье, Нагорный Карабах, Первая и Вторая Чеченские кампании, Южная Осетия, Донбасс.

На страницах книги ведущего историка бронетехники читатель найдет подробное описание конструкции, малоизвестные факты об истории создания, полные сведения о серийном и лицензионном производстве, экспорте, модернизациях (в том числе о новейшей модификации Т-72Б3, ставшей альтернативой основному боевому танку Т-90А «Владимир»), боевых и инженерных машинах на базе Т-72, наконец, интереснейшие эпизоды боевого применения прославленного танка.

Издание иллюстрировано эксклюзивными чертежами и фотографиями.

УДК 623.438.3(47+57)
ББК 68.513

СОДЕРЖАНИЕ

ИСТОРИЯ СОЗДАНИЯ	5
ОПИСАНИЕ КОНСТРУКЦИИ	19
ПРОИЗВОДСТВО И МОДЕРНИЗАЦИЯ	49
ЭКСПОРТ И ЛИЦЕНЗИОННОЕ ПРОИЗВОДСТВО	76
БОЕВЫЕ И ИНЖЕНЕРНЫЕ МАШИНЫ НА БАЗЕ ТАНКА Т-72	86
БОЕВОЕ ПРИМЕНЕНИЕ	103
ОЦЕНКА МАШИНЫ	130
ПРОГРАММА МОДЕРНИЗАЦИИ ТАНКОВ Т-72	140
ПРОГРАММА МОДЕРНИЗАЦИИ ТАНКОВ Т-90 И Т-90А	150
ЛИТЕРАТУРА И ИСТОЧНИКИ	158



Колонна танков Т-72А 24-й мотострелковой Самаро-Ульяновской, Бердичевской, Железной ордена Октябрьской Революции, трижды Краснознаменной, орденов Суворова и Богдана Хмельницкого дивизии. Прикарпатский военный округ, август 1987 года

История создания

Как это не покажется странным непосвященному читателю, но начало процессу создания танка Т-72 положило постановление Совета Министров СССР от 15 августа 1967 года «Об оснащении Советской Армии новыми средними танками Т-64 и развитии мощностей для их производства». В соответствии с этим постановлением предусматривалось организовать серийный выпуск танков Т-64 не только на Харьковском заводе транспортного машиностроения имени Малышева (ХЗТМ), но и на других предприятиях отрасли, в том числе и на Уралвагонзаводе (УВЗ), где в это время выпускался средний танк Т-62. Принятие этого постановления было продиктовано всей логикой развития отечественного танкостроения в период 1950–1960 годов. Именно в те годы высшим военно-техническим руководством страны в лице Д. Ф. Устинова (с 1957 года — заместитель Председателя Совета Министров СССР, с 1963 года — первый заместитель Председателя Совета Министров СССР, Председатель ВСНХ СССР, с 1965 года — секретарь ЦК КПСС, с 1976 года — министр обороны СССР, член Политбюро ЦК КПСС), Л. В. Смирнова (с 1961 года — председатель Государственного комитета Совета Министров СССР по оборонной технике, с 1963 года — заместитель Председателя Совета Министров СССР, председатель военно-промышленной комиссии Совета Министров СССР, член ЦК КПСС), С. А. Зверева (с 1958 года — заместитель, с 1960-го — первый заместитель председателя Государственного комитета Совета Министров СССР по оборонной технике,

с марта 1963 года — председатель Государственного комитета по оборонной технике СССР — министр СССР, с марта 1965 года — министр оборонной промышленности СССР, с 1966 года — член ЦК КПСС) и П. П. Полубоярова (маршал бронетанковых войск, с 1954 по 1969 год — начальник бронетанковых войск Советской Армии) была сделана безальтернативная ставка на танк Т-64, разработанный в КБ-60 (с 1966 года — Харьковское конструкторское бюро по машиностроению — ХКБМ) под руководством А. А. Морозова. В книге, посвященной танку Т-72, наверное, нет смысла подробно рассматривать историю создания танка Т-64, но на нескольких важных моментах остановиться все-таки придется.

Идея, которую в течение 20 лет пытался реализовать А. А. Морозов, заключалась в том, чтобы повысить уровень основных тактико-технических характеристик танка без увеличения его массы. Опытный образец танка, созданный в рамках этой идеи — «объект 430», — появился в 1957 году. На этой машине были применены новые технические решения, к числу которых в первую очередь необходимо отнести установку двухтактного H-образного двигателя 5ТД и использование двух малогабаритных пятискоростных коробок передач. Эти технические решения позволили заметно сократить как объем МТО, так и весь забронированный объем танка до беспрецедентно малых значений — 2,6 и 10 м³ соответственно. С целью удержания боевой массы танка в пределах 36 т были предприняты шаги для облегчения

**Опытный танк
«объект 430»**



ходовой части: введены опорные катки малого диаметра с внутренней амортизацией и дисками из алюминиевого сплава и укороченные торсионы. Полученная за счет этих нововведений экономия массы позволила усилить броневую защиту корпуса и башни.

Однако, ничего не дается даром, за все нужно платить. В случае с новым танком платить пришлось технической надежностью. С самого начала испытаний «объекта 430» выявилась ненадежность работы двигателя 5ТД. Заложенная в его конструкцию высокая теплонапряженность цилиндра-поршневой группы в сочетании с повышенным сопротивлением на выпуске приводила к частым нарушениям нормального функционирования поршней и выходу из строя выпускных коллекторов. Кроме того, выяснилось, что при наиболее вероятной температуре воздуха (+25°C и ниже) двигатель нельзя было запустить без предварительного разогрева с помощью подогревателя. Выявилось немало конструктивных недостатков и в облегченной ходовой части танка.

К тому же еще на стадии проектирования «объект 430» стал отставать по своим ТТХ от последних зарубежных образцов. О принятии на вооружение Советской Армии такого танка не могло идти и речи. Тем не менее военно-техническое руководство продолжало делать ставку на дальнейшее развитие концепции А.А. Морозова. К 1960 году на эти работы уже были затрачены немалые средства, и прекращение их означало бы признание ошибочности всех прежних решений. Как раз в этот момент А.А. Морозов представил технический проект танка «объект 432». По сравнению с «объектом 430» он включал в себя много новшеств, в том числе 115-мм гладкоствольную пушку с раздельно-гильзовым заряданием; механизм зарядания пушки, позволивший сократить число членов экипажа до 3 человек; комбинированную броню корпуса и башни, а также противокумулятивные бортовые экраны; форсированный до 700 л.с. двухтактный дизель 5ТДФ и многое другое.

В начале 1962 года было изготовлено опытное шасси «объекта 432». После уста-

**Танк Т-64
(«объект 432»)
ранних выпусков**





Танк Т-64А
(«объект 434»)

новки технологической башни начались ходовые испытания. Первый комплектный танк был готов в сентябре 1962 года, второй — 10 октября. Уже 22 октября один из них был представлен на полигоне в Кубинке высшему руководству страны. При этом Н. С. Хрущев получил заверения о скором начале серийного производства нового танка, как вскоре выяснилось, необоснованные.

В 1962–1963 годах были изготовлены шесть опытных образцов танка «объект 432». В 1964 году была изготовлена опытно-промышленная партия танков в количестве 90 единиц. В 1965 году заводские цеха покинули еще 160 машин. Но все это были не серийные танки. В марте 1963-го и в мае 1964 года «объект 432» предъявляли на государственные испытания, но он их не выдержал. Только осенью 1966 года государственная комиссия сочла возможным принять танк на вооружение под обозначением Т-64, что было оформлено постановлением ЦК КПСС и Совмина СССР от 30 декабря 1966 года. Кстати сказать, все 250 машин, изготовленные в 1964–1965 годах, спустя четыре года были списаны. Во что обошлись государству опыты А. А. Морозова, история умалчивает.

Танк Т-64 выпускался недолго — до 1969 года. Дело в том, что в 1963 году началась работа над танком «объект 434». Велась она практически параллельно с доводкой «объекта 432»: в 1964 году был закончен техпроект, в 1966–1967 годах изготовили опытные образцы, а в мае

1968 года танк Т-64А, вооруженный 125-мм пушкой Д-81, был принят на вооружение.

Сразу возникает вопрос: зачем было нужно почти одновременно доводить до серийного производства две модификации одного и того же танка? Причем вторая была явно лучше первой. Для всех, кто знаком с советской системой хозяйствования, ответ очевиден. Достаточно обратить внимание на даты: Т-64, тогда еще «объект 432», не дожидаясь принятия на вооружение, запустили в серийное производство в 1964 году, а Т-64А — только в 1969-м. Если ориентироваться на вторую, то что бы Харьковский завод делал пять лет? Танк Т-55 выпускал? Но он его и так выпускал до 1967 года. Но Т-55 — танк устаревший, бесперспективный, за него ни Героя Социалистического Труда не дадут, ни Государственной премии! Другое дело — Т-64! Он и дороже намного, завод больше денег получит, еще один детский садик построит. Ну а о том, что такой же садик не построят для ткацкой фабрики где-нибудь в Иваново, никто не думал. И люди в Харькове были вовсе не злые, просто система была такая. Просто все так делали.

Однако настало время вернуться к тому, с чего мы начали, — к постановлению Совмина СССР от 15 августа 1967 года об оснащении Советской Армии танками Т-64. Необходимо отметить, что в этом постановлении речь шла и о выпуске «резервного» варианта танка Т-64. Он понадобился из-за недостатка мощностей для производства двигателей 5ТДФ в Харькове,

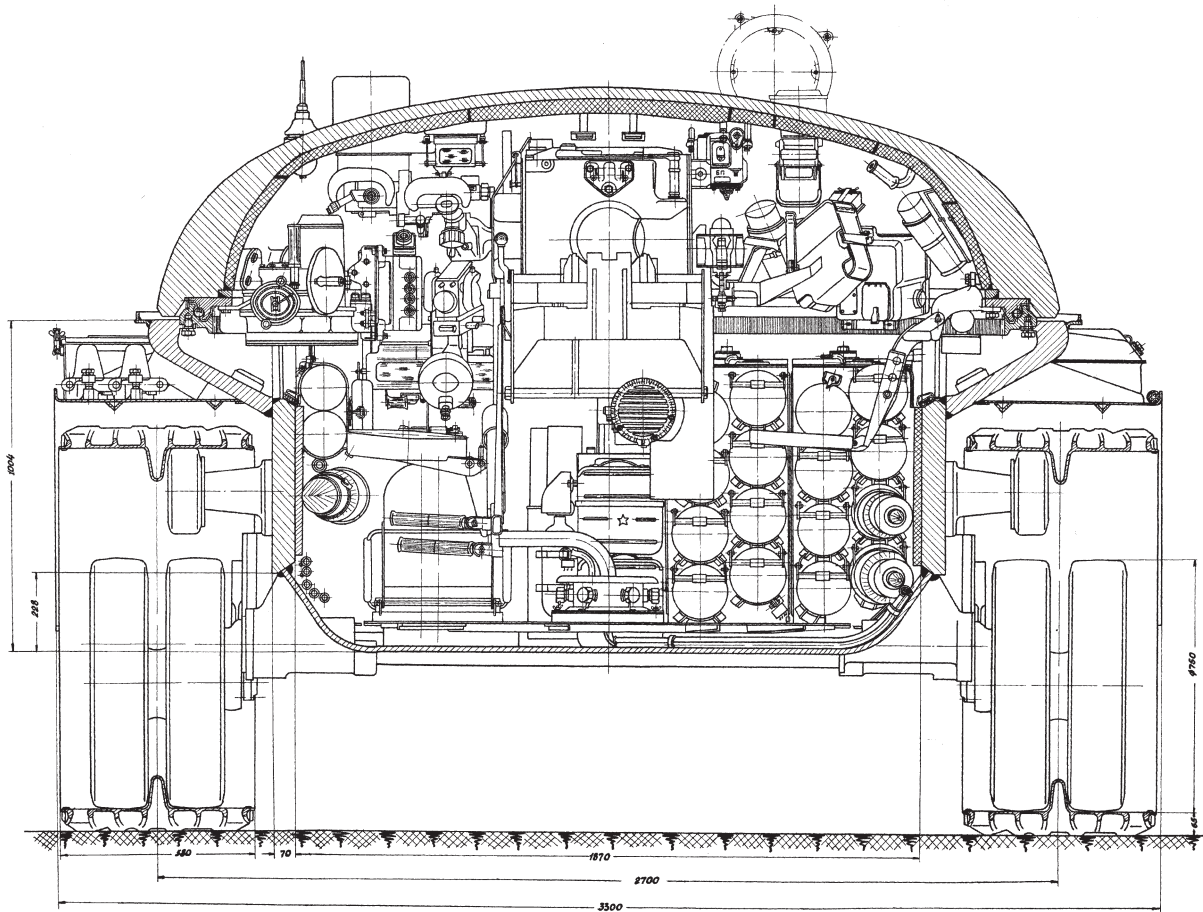


которые не могли обеспечить объем производства танков Т-64 на других заводах в мирное и военное время. Кстати сказать, уязвимость харьковского варианта силовой установки с мобилизационной точки зрения была очевидной не только для оппонентов, но и для сторонников, включая

самого А. А. Морозова. Иначе никак нельзя объяснить тот факт, что проектирование «резервного» варианта велось А. А. Морозовым с 1961 года. Правда, машина эта, получившая обозначение «объект 436», а после некоторой доработки — «объект 439», разрабатывалась довольно вяло.

Опытный образец среднего танка «объект 167» (оба снимка). Хорошо видна новая шестикатковая ходовая часть





Вверху:
поперечный разрез
танка «объект
167», вид в нос



Справа:
«объект 167»
в экспозиции
танкового
музея в Кубинке.
Эта машина
оснащена пусковой
установкой ПТУР
«Малютка» на
башне



Оно и понятно — у Морозова хватало проблем с Т-64. Тем не менее в 1969 году были изготовлены и испытаны четыре опытных образца танка «объект 439» с новым МТО и двигателем В-45, усовершенствованной версией дизеля семейства В-2.

Вместе с тем дело было не только в мобилизационных планах. К началу 1970-х годов в Министерстве обороны накопились серьезные сомнения по вопросу о том, стоит ли вообще выпускать танки Т-64 с двигателем 5ТДФ. Уже в 1964 году этот двигатель на стенде стабильно отрабатывал 300 моточасов, но в условиях эксплуатации на танке моторесурс двигателя не превышал 100 моточасов! В 1966 году после межведомственных испытаний был установлен гарантийный ресурс в 200 моточасов, к 1970 году он возрос до 300 моточасов. В связи с этим имеет смысл напомнить читателю, что в 1945 году двигатель В-2 на танке Т-34–85 отрабатывал примерно столько же, а зачастую и больше! Но и эти 300 часов двигатель 5ТДФ сплошь и рядом не выдерживал. За период с 1966 по 1969 год в войсках вышло из строя 879 двигателей! Осенью 1967 года во время испытаний в Белорусском военном округе двигатели 10 танков раз-

рушились буквально за несколько часов работы: елочные иголки забили циклоны воздухоочистки, а затем пыль как наждак растерла поршневые кольца. Летом следующего года пришлось проводить новые испытания в Средней Азии и вводить новую систему очистки воздуха. Так что можно понять министра обороны СССР А. А. Гречко, который в 1971 году перед ускоренными войсковыми испытаниями 15 танков Т-64 заявил харьковчанам: «Это ваш последний экзамен. По результатам ускоренных войсковых испытаний 15 танков будет принято окончательное решение — быть или не быть двигателю 5ТДФ». И только благодаря успешному завершению испытаний и увеличению гарантийного моторесурса до 400 часов конструкторская документация двигателя 5ТДФ была утверждена для серийного производства.

Тем временем в рамках модернизации серийных танков в КБ УВЗ под руководством Л. Н. Карцева был разработан и изготовлен опытный образец танка Т-62 со 125-мм пушкой Д-81 и автоматом заряжания нового, так называемого безкабинного, типа. Вот так описывает эти работы и свои впечатления от ознакомления с автоматом

Опытный танк «объект 166М» в запаснике музея в Кубинке

заряжания танка Т-64А сам Л.Н. Карцев: «Как-то на бронетанковом полигоне я решил посмотреть на этот танк (Т-64 — Прим. автора). Залез в боевое отделение. Автомат заряжания и укладки выстрелов в башне мне не понравились. Выстрелы располагались вертикально вдоль погона башни и серьезно ограничивали доступ к механику-водителю. В случае ранения или контузии эвакуировать его из танка было бы довольно трудно. Сев на место водителя, я почувствовал себя как в западне: кругом металл, возможность общения с другими членами экипажа сильно затруднена.

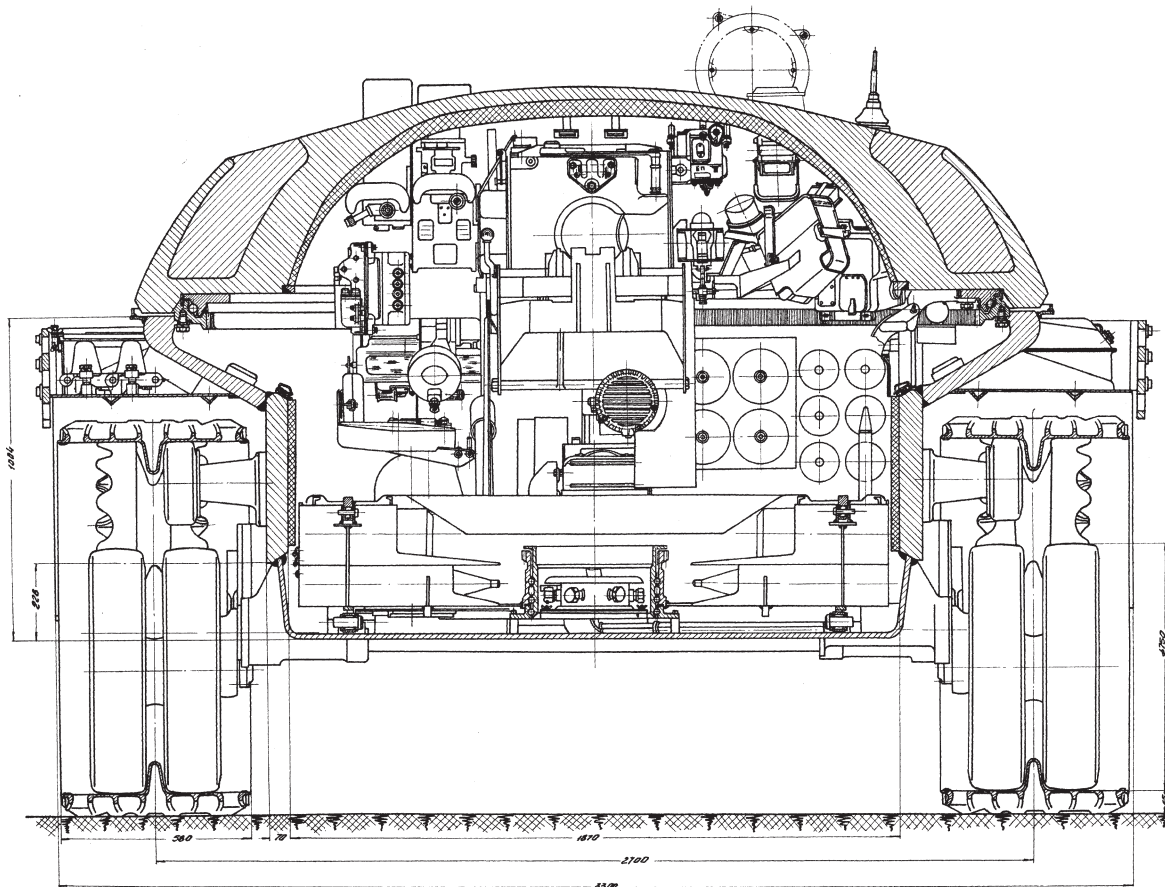
Приехав домой, я поручил конструкторским бюро Ковалева и Быстрицкого разработать новый автомат заряжания для танка Т-62. Товарищи отнеслись к работе с большим интересом. Была найдена возможность укладки выстрелов в два ряда, под вращающимся полом, что улучшало доступ к механику-водителю и повышало живучесть танка при обстреле. К концу 1965 года мы закончили отработ-

ку этого автомата, но вводить его не имело смысла, поскольку к этому времени вышло постановление ЦК КПСС и СМ СССР о постановке на производство у нас харьковского танка...

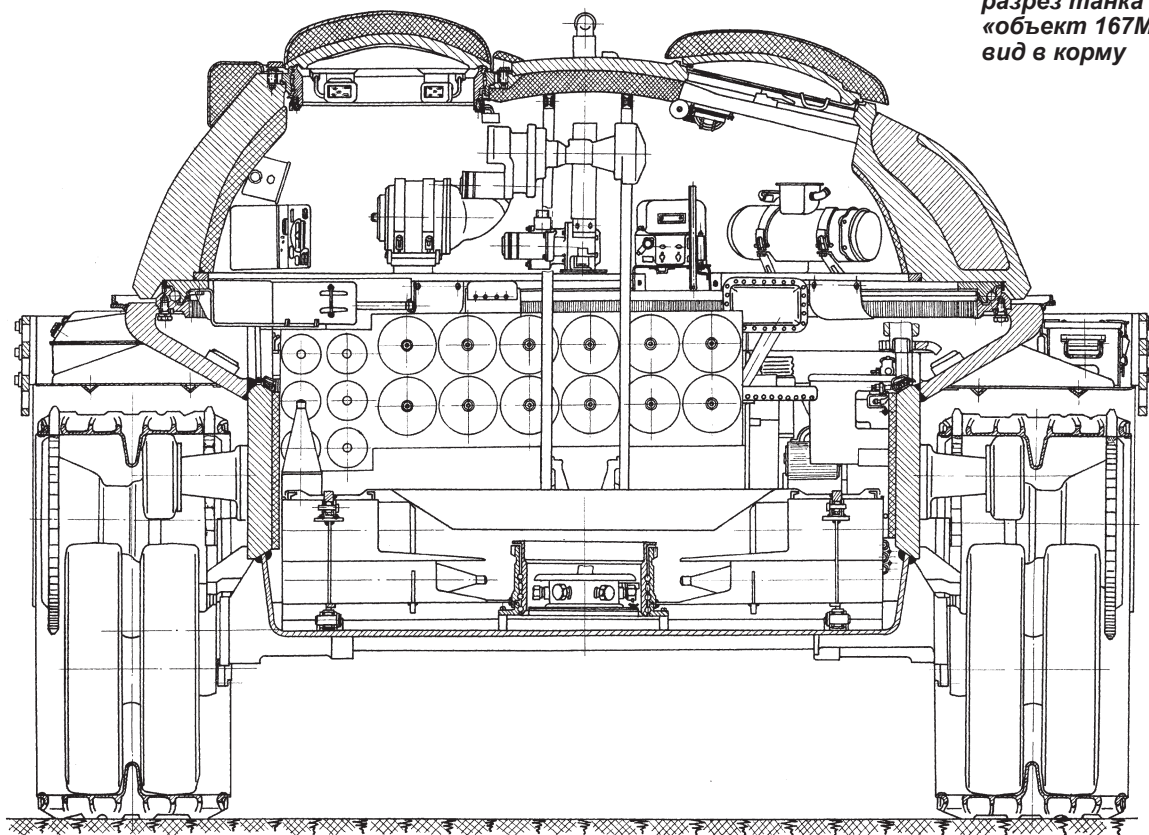
Так как харьковчане никак не могли довести свой танк до кондиций серийного производства, мы решили в возможно короткие сроки установить 125-мм пушку с отработанным у нас для 115-мм пушки автоматом заряжания в танк Т-62. По внешним габаритам обе пушки были одинаковыми. Обычно все свои инициативные работы мы приурочивали к каким-либо юбилейным датам. Эту работу посвятили 50-й годовщине Октябрьской революции. Вскоре был изготовлен один опытный образец танка Т-62 со 125-мм пушкой».

Вместе с моторным КБ Челябинского тракторного завода, руководимого И.Я. Траштутиным, была изучена возможность форсирования двигателя семейства В-2 до мощности 780 л.с. за счет наддува. На одном из опытных образцов

Поперечный разрез танка «объект 167М» (Т-62Б), вид в нос. 1962 год



*Поперечный
разрез танка
«объект 167М»,
вид в корму*



Опытный образец танка «объект 172». В этом ракурсе эту машину не отличить от Т-64

Вид на башню «объекта 172», находящегося в музее в Кубинке

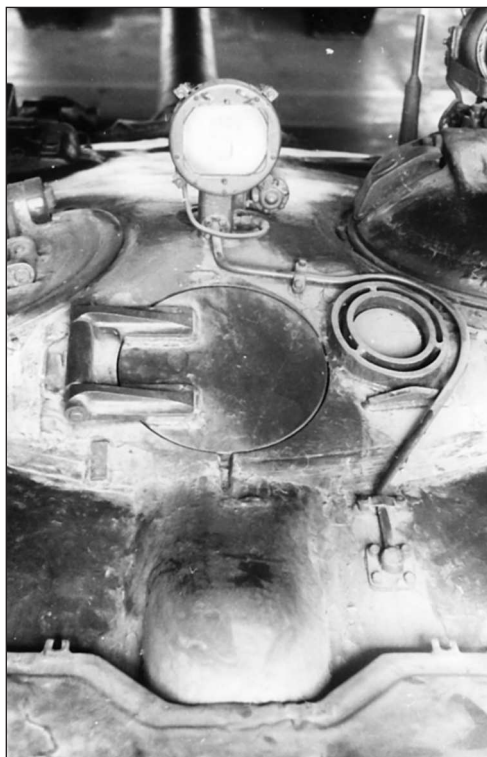


(«объект 167») была установлена и испытана усиленная шестикатковая ходовая часть.

Поскольку роль «объекта 167» в судьбе будущей «семьдесятдвойки» весьма значительна, то имеет смысл рассказать об этой машине чуть подробнее. На этом тан-

ке были установлены: 700-сильный дизель В-26 с усиленной трансмиссией, уже упоминавшаяся новая ходовая часть (6 опорных и 3 поддерживающих катка на борт) с повышенной плавностью хода, новый генератор, система гидросервоуправления агрегатами трансмиссии и противорадиационный подбой. Поскольку введение этих новшеств увеличивало массу машины, то для сохранения ее в пределах до 36,5 т пришлось несколько ослабить броневую защиту. Толщина нижнего лобового листа корпуса была уменьшена со 100 до 80 мм, бортов — с 80 до 70 мм, кормового листа — с 45 до 30 мм. Первые два танка «объект 167» были изготовлены осенью 1961 года. Они успешно прошли сначала полномасштабные заводские, а затем и полигонные испытания в Кубинке. Машину рекомендовали к принятию на вооружение, но никаких дальнейших шагов не последовало: в московских кабинетах новый танк предпочли просто не заметить. Ну а когда благодаря стараниям Л. Н. Карцева все-таки заметили, то заместитель министра обороны маршал В. И. Чуйков и заместитель председателя Государственного комитета по оборонной технике С. Н. Махонин дали ему в целом неудовлетворительную оценку. В частности, в качестве главного недостатка отмечалась частичная потеря взаимозаменяемости с танками Т-55 и Т-62. Любопытно отметить, что полная потеря такой взаимозаменяемости в случае с «объектом 432» их почему-то не смущала. Скорее всего, это были только повод отказаться от новой машины. Тем не менее в нижнета-

Вид сзади сверху на башню «объекта 172». Хорошо видны характерные детали сразу двух танков: «семьдесятдвоечный» лючок для выброса поддонов и справа от него - «шестидесятчетверочный» лючок воздухопритока башни. В кормовой части башни характерный прилив под нижнетагильский автомат заряжания





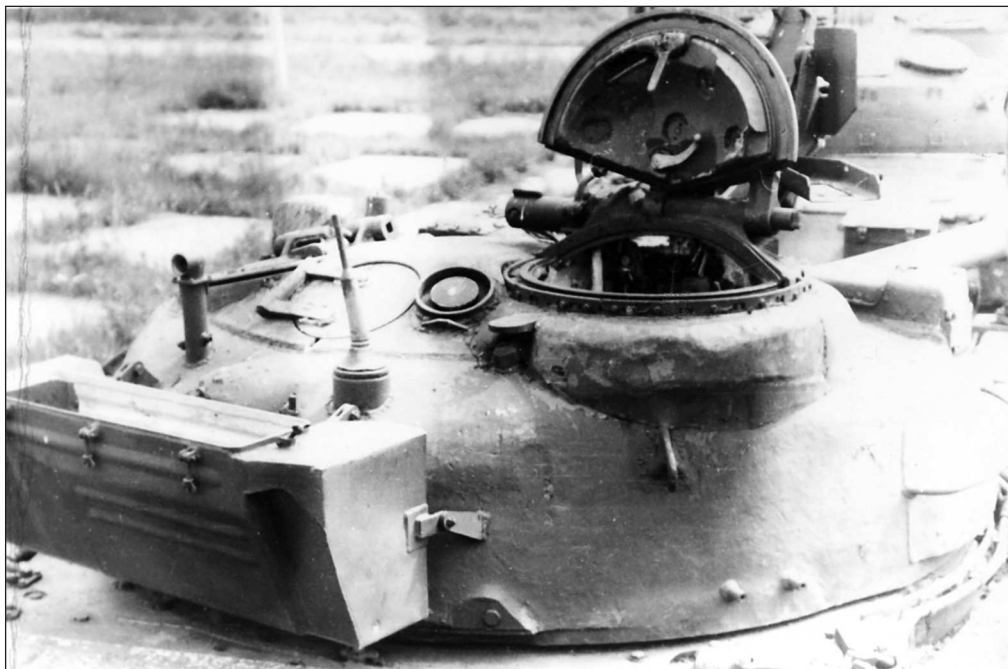
В запаснике кубинского музея находится еще один промежуточный прототип между Т-64 и Т-72. В этом ракурсе — практически Т-64

гильском КБ этот упрек восприняли всерьез и попробовали создать машину с большей преимуществом ходовой части. Так появился «объект 166М».

От серийного Т-62 эта машина отличалась главным образом установкой двигателя В-36Ф мощностью 640 л.с. и улучшенной подвеской. Ходовая часть включала пять опорных и три поддерживающих катка на борт. Опорные катки были идентичны с примененными на «объекте 167». Несмо-

тря на то что скорость движения по сравнению с Т-62 возросла, испытания показали бесперспективность такого варианта ходовой части. Преимущество шестикатковой конструкции стали очевидны.

Справедливости ради необходимо признать, что ни «объект 167», ни тем более «объект 166М» до уровня «объекта 434» не дотягивали и в качестве полноценной альтернативы харьковскому танку рассматриваться никак не могли. Такой альтернати-



Однако башня у этого танка, как у «объекта 172», но с установкой зенитного пулемета, как у Т-64

Только в этом ракурсе видна ходовая часть, заимствованная у «объекта 167». Цельнометаллические бортовые экраны скорее всего являются полигонным «изобретением»



вой стал только «объект 167М» или Т-62Б. Проект этого танка рассматривался научно-техническим советом ГКОТ 26 февраля 1964 года. Новая машина, дипломатично заявленная Л. Н. Карцевым как модернизация серийного танка, существенно отличалась от Т-62. Она имела корпус и башню с комбинированной бронезащитой лобовой

проекции, ходовую часть «объекта 167», 125-мм гладкоствольную пушку Д-81 со стабилизатором «Ливень», автомат заряжания карусельного типа, двигатель типа В-2 мощностью 780 л.с. с нагнетателем, усовершенствованные радиаторы, воздухофильтры, топливную и масляную системы, а также усиленные агрегаты трансмис-



Опытный образец танка «объект 172М» во время испытаний. Июль 1972 года



*Танк
«объект 172М»
с оборудованием
самоокапывания
в рабочем
положении*

сии. Однако все усилия Л. Н. Карцева оказались напрасными: совещание отклонило проект нового танка.

Тем не менее можно констатировать, что к концу 1967 года на Уралвагонзаводе был

опробован и отработан целый ряд компонентов основного боевого танка. В частности, как об этом уже упоминалось выше, на одном из серийных танков Т-62 был установлен и испытан автомат заряжания

*Серийный танк
Т-72 образца
1975 года*

