

СЕМЕН ФЕДОСЕЕВ

ВСЕ РУССКИЕ ПИСТОЛЕТЫ И РЕВОЛЬВЕРЫ

РОССИЙСКАЯ ИМПЕРИЯ
СОВЕТСКИЙ СОЮЗ
РОССИЯ

САМАЯ ПОЛНАЯ ЭНЦИКЛОПЕДИЯ



МОСКВА
2021

УДК 623.443(03)(47+57)
ББК 68.512(2)я2
Ф33

Федосеев, Семен Леонидович.
Ф33 Все русские пистолеты и револьверы. Российская Империя, Советский Союз, Россия : самая полная энциклопедия / Семен Федосеев. — Москва : Яуза : Эксмо, 2021. — 352 с.

ISBN 978-5-04-121195-0

САМАЯ ПОЛНАЯ ЭНЦИКЛОПЕДИЯ ПИСТОЛЕТОВ И РЕВОЛЬВЕРОВ РОССИЙСКОЙ ИМПЕРИИ, ССРС И РОССИИ.

Исчерпывающая информация о 50 типах револьверов и пистолетов — боевых, служебных и специального назначения, как состоявших на вооружении, так и экспериментальных, — не только отечественного производства, но и зарубежных образцах, применявшихся в России, а также о боеприпасах к ним.

Всё об их разработке, производстве и боевом применении с XVII столетия до наших дней. Впервые ведущий историк стрелкового оружия проанализировал не только боевые характеристики оружия, но и методы стрелковой подготовки, практиковавшиеся в царской и Советской армии.

Издание иллюстрировано сотнями чертежей и фотографий.

УДК 623.443(03)(47+57)
ББК 68.512(2)я2

ISBN 978-5-04-121195-0

© Федосеев С.Л., 2021
© Издательство «Эксмо», 2021
© Издательство «Яуза», 2021

Содержание

ВВЕДЕНИЕ	5	«Служебное» оружие	140
ГЛАВА 1. НЕСКОЛЬКО СЛОВ О ЛИЧНОМ ОРУЖИИ	6	О спортивных пистолетах и револьверах	141
О типах личного оружия	6	Оружие «криминальное» и «гражданское»	149
О значении некоторых терминов	8	ГЛАВА 3. РЕВОЛЬВЕРЫ	155
Виды стрелкового оружия	8	Револьвер ГАЛАНА	155
Основные механизмы, части и детали стрелкового оружия	9	Револьверы «СМИТ И ВЕССОН»	157
Стрелковые боеприпасы	14	Револьвер «НАГАН»	162
Основные характеристики оружия	18	Револьверный комплекс «УДАР» (ЦНИИТОЧМАШ)	172
ГЛАВА 2. ОЧЕРК ИСТОРИИ ЛИЧНОГО ОРУЖИЯ В РОССИИ	20	Револьверы Р-92 и Р-92С	174
Пистолеты	20	Револьверы «УДАР» (КБП)	177
От Петра Первого до Александра Первого	25	Револьвер РСА	178
На исходе «кремневой» эпохи	32	Револьвер РСЛ-1	180
Капсюльный замок	34	Револьвер ОЦ-11 «НИКЕЛЬ»	181
Россия принимает револьверы	40	Гладкоствольный револьвер ОЦ-20 «ГНОМ»	182
Револьверы российского производства	50	Револьвер АЕК-906 «НОСОРОГ»	183
Стрелять быстрее, стрелять точнее	52	Гладкоствольный револьвер «ДОГ-1»	184
Новый порох, новое оружие	55	ГЛАВА 4. ОТЕЧЕСТВЕННЫЕ БОЕВЫЕ И СЛУЖЕБНЫЕ ПИСТОЛЕТЫ	186
«Наган» в производстве и на службе	58	Самозарядный пистолет ТТ	186
Пистолетный бум	62	Самозарядный пистолет ТК	196
Личное оружие... революции	71	Самозарядный пистолет Макарова ПМ и его «семейство»	199
«Разрешенные» пистолеты	74	Самозарядные пистолеты МР-448 «Скиф» и МР-448С «Скиф-Мини»	213
«Для вооружения армии»	79	Автоматический пистолет Стечкина АПС	214
Личное оружие в Первой мировой войне	82	Пистолет самозарядный малогабаритный ПСМ	220
Новое «хождение оружия в народ»	91	Самозарядные пистолеты СР1 «Вектор» и СПС	223
В Гражданской войне	92	Самозарядный пистолет Ярыгина ПЯ	228
Оружие для РККА	95	Самозарядные пистолеты «БАГИРА», «ВАРЯГ», «ВИКИНГ»	231
Славный ТТ	99	Самозарядный пистолет ГШ-18	233
Попытки замены	104	Самозарядный пистолет П-96С (служебный)	237
Полтора миллиона ТТ и «наганов»	108	Самозарядный пистолет ОЦ-27 «Бердыш»	238
«Макаров», «Стечкин» и другие	116	Автоматические пистолеты ОЦ-23 «ДРО- ТИК» и ОЦ-33 «ПЕРНАЧ»	239
Специального назначения и специальные	123	Самозарядный пистолет ОЦ-21 «МАЛЫШ»	241
Новое поколение армейских пистолетов	126	Самозарядные пистолеты «ДРЕЛЬ» и «МАРГО»	243
Снова «иностранцы»	136		
Попытки возрождения револьверов	138		

ГЛАВА 5. ОТЕЧЕСТВЕННЫЕ ПИСТОЛЕТЫ И РЕВОЛЬВЕРЫ СПЕЦИАЛЬНОГО НАЗНАЧЕНИЯ

«Бесшумные» пистолеты	249
Бесшумный пистолет ПБ	250
Автоматический пистолет бесшумный АПБ	252
Спецпатроны с «отсечкой» пороховых газов	253
Бесшумный пистолет С-4М	255
Бесшумный пистолет МСП	256
Бесшумный пистолет ПСС	257
Револьвер специальный ОЦ-38	260
Пистолет боевых пловцов СПП-1 (СПП-1М)	261

ГЛАВА 6. СИГНАЛЬНЫЕ И ОСВЕТИТЕЛЬНЫЕ ПИСТОЛЕТЫ («РАКЕТНИЦЫ»)

ГЛАВА 7. ПИСТОЛЕТЫ ЗАРУБЕЖНОГО ПРОИЗВОДСТВА

Самозарядные пистолеты Браунинга	269
Пистолет «Браунинг» модели 1900 г. («Браунинг» I образца)	269
Пистолет «Браунинг» модели 1903 г. («Браунинг» II образца)	272
Пистолет «Браунинг» модели 1906 г.	273
Пистолет «Браунинг» модели 1910 г. («Браунинг» III образца)	274
«Испанские браунинги»	276
Пистолет «Браунинг Хай Пауэр»	279
Пистолет M1911 «Кольт»	283

Самозарядный пистолет «Маузер» С/96 («Маузер № 2»)	289
Самозарядный пистолет «Маузер» модели 1910 г. («Маузер № 1»)	297
Самозарядные пистолеты «Парабеллум»	299
Самозарядный пистолет Р.38 «Вальтер» и его «потомки», пистолеты РР.	306
Самозарядный пистолет «Штайр» модели 1909 г.	313
Самозарядный пистолет «Рот-Штайр» модели 1907 г.	314
Самозарядный пистолет «Штайр» модели 1912 г.	316
Самозарядный пистолет «Глок»-17 и его «семейство»	317
Самозарядные пистолеты CZ Моделей 75 и 85	324
Самозарядный пистолет Р99 «Вальтер»	330
Самозарядный пистолет USP «Хеклер унд Кох»	333
ПРИЛОЖЕНИЯ	335
<i>Приложение 1.</i> Патроны	335
<i>Приложение 2.</i> Стандарты противопульной броневой защиты	340
<i>Приложение 3.</i> Хронологическая таблица развития личного и индивидуального военного стрелкового оружия в России с начала XVIII до начала XXI века	341
<i>Список литературы</i>	348

Введение

Пистолеты и револьверы относят к «личному огнестрельному оружию», то есть оружию, «предназначенному для нападения и самообороны на близких дистанциях». Личное оружие традиционно применяется во многих областях — военной (армейской), «полицейской», спортивной, гражданской и даже охотничьей, так что его можно считать наиболее распространенным типом огнестрельного оружия. Это определяет и широкий интерес к этому типу оружия. За последние два десятилетия в нашей стране выпущено немало книг о личном оружии, но в большинстве своем это литература справочного характера, выпущены также и довольно подробные исследования по отдельным образцам оружия.

Книга, предлагаемая вниманию читателей, рассказывает об истории личного оружия в России с XVII до начала XXI в., его разработки, производства и применения. Развитие пистолетов и револьверов в России рассматривается в связи с общим развитием стрелкового вооружения как в нашей стране, так и за рубежом — тем более что на отдельных этапах зарубежные образцы (покупные и трофейные) играли заметную роль в отечественном арсенале личного оружия. Основное внимание уделено образцам, созданным и принятым на вооружение со времени введения казнозарядного оружия под унитарный патрон (вторая половина XIX в.) и до первого десятилетия XXI в. Описано более 40 отечественных образцов револьверов и пистолетов, как состоявших или состоящих на вооружении, так и опытных, а также патроны к ним. Описано также более 20 зарубежных образцов, встречавшихся и встречающихся в России. При подготовке книги использованы архивные документы, исследования отечественных историков оружия, руководства и наставления по образцам боевых, служебных и специальных пистолетов и револьверов.

Книга рассчитана на широкий круг читателей, интересующихся стрелковым оружием, поэтому в отдельной главе приводятся пояснения ряда терминов, используемых в книге.

Личное оружие прочно вошло как в обиход силовых структур и отдельных категорий граждан, так и в общественное сознание. И читатель, надеемся, извинит нас за то, что для иллюстрации некоторых моментов в истории личного оружия придется прибегать к цитированию не только документов и исторических исследований, но и мемуаров, а иногда и художественной литературы.

Глава 1

НЕСКОЛЬКО СЛОВ О ЛИЧНОМ ОРУЖИИ

Пистолет и револьвер технически определяют обычно как «короткоствольное оружие, огонь из которого ведется с одной руки», тактически же выделяют в класс «личного оружия», предназначенного для действия на малых дистанциях, в «скоротечных огневых

контактах». Соответственно, главные их отличительные черты — небольшие размеры и масса, возможность постоянно иметь оружие при себе, быстрая подготовка к выстрелу, действие оружием одной рукой, относительно небольшая дальность прицельной стрельбы.

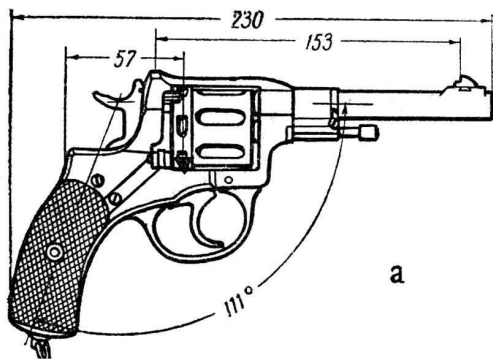
О типах личного оружия

Главным признаком в классификации оружия служит его назначение. Закон РФ «Об оружии» в редакции от 13 декабря 1996 г. подразделяет все оружие на три большие группы: «гражданское», «служебное» и «боевое ручное стрелковое и холодное». При этом к «боевому» относится «оружие, предназначенное для решения боевых и оперативно-служебных задач, принятое в соответствии с нормативными правовыми актами Правительства Российской Федерации» на вооружение Министерства обороны, Министерства внутренних дел, Федеральной службы безопасности, Федеральной пограничной службы, Службы внешней разведки, Федеральной службы охраны, Федеральной службы налоговой полиции, железнодорожных войск, войск гражданской обороны, фельдъегерской службы — то есть силовых структур, а также изготавливаемое «для поставок в другие государства в порядке, установленном Правительством Российской Федерации».

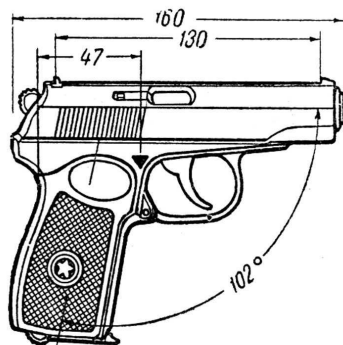
К «служебному» относится «оружие, предназначенное для использования должностными лицами государственных органов и работниками юридических лиц, которым законодательством Российской Федерации разрешено ношение, хранение и применение указанного оружия, в целях самообороны или для исполнения возложенных на них федеральным законом обязанностей по защите жизни и здоровья граждан, собственно-

сти, по охране природы и природных ресурсов, ценных и опасных грузов, специальной корреспонденции». Предприятия и организации, чья деятельность связана «с использованием и применением служебного оружия, являются юридическими лицами с особыми уставными задачами». Служебное оружие включило и «нарезное короткоствольное оружие отечественного производства с дульной энергией не более 300 Дж».

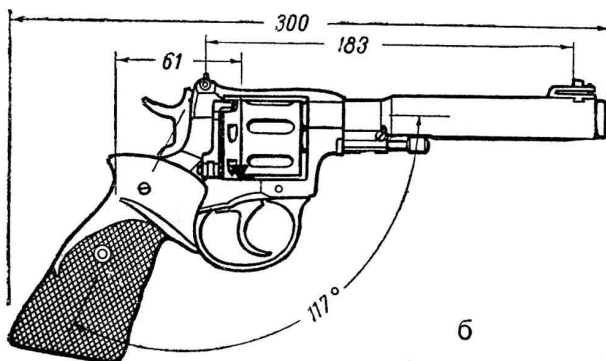
Что касается «гражданского» оружия, то его дополнительно подразделили на оружие самообороны, спортивное, сигнальное, охотничье и отдельные группы холодного клинкового оружия. Пистолеты и револьверы входят в первые три категории. В частности, к «оружию самообороны» Закон относит «газовое» оружие: газовые пистолеты и револьверы, в том числе патроны к ним, аэрозольные и другие устройства, снаряженные слезоточивыми или раздражающими веществами, разрешенными к применению Министерством здравоохранения Российской Федерации. В число «спортивного оружия» включены «огнестрельное с дульной энергией свыше 3 Дж» и «пневматическое с дульной энергией свыше 3 Дж». Гражданское огнестрельное оружие, как и служебное, не должно иметь возможности вести огонь очередями и иметь емкость магазина (барабана) более 10 патронов. Перечень сертифицированного служебного и гражданского оружия и боеприпасов к нему вно-



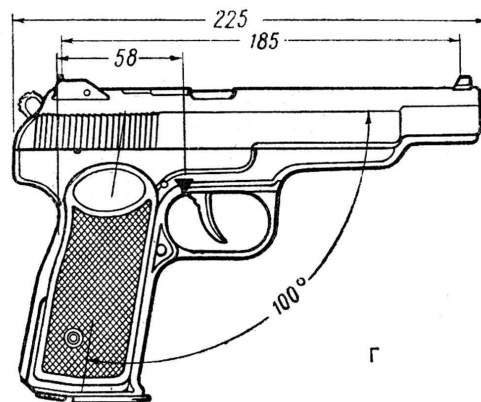
а



в



б



г

Основные размеры образцов личного оружия разных типов: а — 7,62-мм боевой револьвер «Наган» обр.1895/30 г., б — 7,62-мм спортивная модификация револьвера «Наган», в — 9-мм боевой самозарядный пистолет ПМ обр.1951 г., г — 9-мм боевой автоматический пистолет АПС обр.1951 г.

сится в «Государственный кадастр». К сигнальному оружию относятся и сигнальные (осветительные) пистолеты, более известные под именем «ракетницы», и стартовые пистолеты, и «пугачи» в виде пистолетов и револьверов, снаряжаемые только капсулями для «шумового» эффекта.

То есть главным признаком в классификации оружия является субъект, его использующий. Классификация по «типу пользователя» была бы совершенно разумна, если бы не увязывалась так тесно с тактико-техническими характеристиками, как это делается в законе «Об оружии» (изменения в технике и условиях применения различных средств происходят быстрее, чем принимаются законы). Но, как известно, «закон есть закон».

Поскольку основное внимание далее будет уделяться боевому оружию, взглянем на него чуть подробнее. Боевое короткоствольное оружие определяется обычно как «личное оружие нападения и защиты, предназначенное для поражения живой силы противника на ко-

ротких расстояниях (до 50 м) и в рукопашной схватке». При устанавливаемой обычно дальности прицельной стрельбы 50 м наиболее эффективной стрельба бывает на дистанциях до 25 м. Эффективной считается дальность стрельбы, на которой обеспечивается поражение цели с вероятностью, большей 0,5. Особые требования предъявляются к технологии производства. Военное оружие выпускается крупными сериями и потому должно быть достаточно технологично и недорого в производстве. Массовое производство предъявляет и такое требование, как простота освоения и стабильность параметров, взаимозаменяемость деталей экземпляров одного образца.

Боевое личное оружие можно разделить на «военное» (армейское) и «полицейское». В системе стрелкового вооружения полиции револьвер или пистолет традиционно — не «вспомогательное» (хотя и необходимое) оружие, как в армии, а один из основных и наиболее широко применяемых типов оружия, имеющийся у большинства служб и подразделений. «Полицейские»

требования к пистолету по надежности и унификации могут быть ниже — городскую полицию, скажем, мало интересует способность пистолета стрелять после точного вымачивания в болоте. Зато выше требования к удобству, безопасности обращения, возможности различных вариантов ношения. Заказы, даваемые полицейскими службами оружейной промышленности, могут быть на несколько порядков ниже военных. Кроме того, полицейское оружие применяется, как правило, коротке, в то же время «цена промаха» оказывается выше. Это предъявляет особые требования и к оружию, и к применяемым патронам.

Самостоятельный тип составляют автоматические пистолеты, являющиеся как бы промежуточным оружием между пистолетом и пистолетом-пулеметом, близким к малогабаритным пистолетам-пулеметам. Стрельба очередями из такого оружия «с рук» редко бывает эффективной, поэтому обычно его стараются снабжать складными или отъемными прикладами.

В ряду боевого оружия свою нишу занимает оружие специального назначения. Под ним прежде всего подразумеваются образцы, созданные для нужд войск специального назначения, контртеррористических формирований, спецслужб. Сюда можно отнести:

- оружие со значительно пониженным уровнем звука выстрела, именуемое «бесшумным» или «оружием беззвучной и беспламенной стрельбы»;
- вооружение боевых пловцов;

— разнообразное «маскированное» и «комбинированное» оружие.

Отметим, что закон «Об оружии» особо оговаривает запрет на оборот в качестве гражданского и служебного «огнестрельного оружия, которое имеет форму, имитирующую другие предметы», а также установку «на гражданском и служебном оружии приспособлений для бесшумной стрельбы», то есть такое оружие можно отнестись только к боевому.

«Специальное назначение» можно понимать и как узкую специализацию: такое оружие создается обычно для решения узкого круга задач. С другой стороны, специальные приспособления или специальные патроны могут расширять возможности «обычного», табельного боевого оружия в интересах специальных подразделений.

Отдельно можно рассматривать и «специальные» пистолеты. При всем смысловом сходстве разница между «специальным оружием» и «оружием специального назначения» примерно та же, что между «специальными войсками» и «войсками специального назначения». К специальному оружию можно отнести, с одной стороны, оружие для решения небоевых задач (сигнальные, осветительные, стартовые и «метящие» пистолеты, пугачи), с другой — оружие для отстрела боеприпасов «нелетального» действия, газовые пистолеты и револьверы. Хотя те же сигнальные пистолеты вполне могут преобразовываться в боевые с помощью вкладных стволиков, специальных патронов.

О значении некоторых терминов

Прежде чем приступить к разговору об истории развития личного оружия, особенностях устройства и работы его конкретных образцов, стоит вспомнить значение отдельных терминов, которые будут часто употребляться в этом разговоре.

Виды стрелкового оружия

Пистолет — короткоствольное личное огнестрельное оружие, предназначенное для поражения противника в ближнем бою, на малых дальностях (до 50–70 м), удерживаемое и управляемое при стрельбе одной рукой.

Пистолет-пулемет — индивидуальное огнестрельное автоматическое оружие ближнего боя, спроектированное под пистолетный патрон (в этом его основное отличие от автомата — оружия под патрон промежуточной мощности) и способное вести огонь очередями.

Револьвер — многозарядное личное стрелковое оружие с вращающимся барабаном (патронником-магазином) для поражения противника на дистанциях до 50–100 м, удерживаемое и управляемое при стрельбе одной рукой. Обычно — неавтоматическое. Исторически револьверы стали одной из ветвей пистолетов. К преимуществам револьвера перед самозарядным пистолетом относится возможность, во-первых, после осечки сразу произвести следующий выстрел, не удаляя несработавший патрон, во-вторых, использовать патроны различного снаряжения. Размещение патронов в каморах устраняет проблему сдвоенной подачи или утыкания, а отсутствие автоматики делает менее жесткими требования на допустимый разброс мощности патрона (и соответственно уровень давления пороховых газов в канале ствола при выстреле). В целом револьвер проще самозарядного пистолета и при наличии самовзвода постоянно готов к выстрелу. Главные недостатки револьвера — большие поперечные размеры, длительность перезарядки, ограниченная емкость барабана.

Основные механизмы, части и детали стрелкового оружия

Ствол — основная часть стрелкового оружия, предназначенная для бросания пули (или другого снаряда) с определенной начальной скоростью и придания ей устойчивого полета в желаемом направлении. Ствол представляет собой трубу, внутренняя полость которой называется каналом. В огнестрельном оружии в стволе происходит процесс превращения химической энергии порохового заряда в кинетическую энергию пули (снаряда). Канал ствола состоит из патронника и направляющей части. В патроннике огнестрельного казнозарядного оружия помещается гильза поданного для выстрела патрона. На наружной поверхности ствола над местом патронника (зарядной камеры) раньше ставили специальное клеймо, указывавшее на принадлежность оружия государству, или «казне», из-за чего эту часть ствола и стали называть казенной. Противоположная часть ствола называется дульной. Соответственно торцевые срезы ствола именуется казенными и дульными. У револьверов патронниками служат камеры вращающегося **барабана**. Направляющая часть ствола служит для придания пуле (снаряду) поступательного движения. Стенки направляющей части канала ствола могут быть гладкими (гладкоствольное оружие) или снабжаться винтовыми нарезами для придания пуле вращения для стабилизации ее в полете (нарезное оружие).

Пистолет и револьвер относятся к «короткоствольному» стрелковому оружию — относительная длина ствола (отношение длины ствола к калибру) боевого пистолета, например, составляет обычно 10–15 калибров.

Калибр ствола — величина, характеризующая диаметр направляющей части канала ствола оружия. Калибр нарезного оружия в России измеряется в миллиметрах и равен расстоянию между полями нарезов по диаметру. В некоторых странах, также принявших метрическую систему мер, калибр измеряют по патрону, а точнее — по диаметру пули, который превышает диаметр по полям нарезов, что приводит к разнице понимания калибра (скажем, отечественный патрон 9×18 за рубежом обозначается иногда 9,2×18). Калибры стрелкового оружия делятся на малые — до 6,5 мм, нормальные (средние) — от 6,5 до 9 мм и крупные — от 9 до 20 мм. В дореволюционной России калибры оружия измерялись в дюймах (25,4 мм) и их десятых долях — линиях (2,54 мм). До введения нарезного оружия также измеряли и калибры гладкоствольного боевого оружия. Дюймовые обозначения калибров сохранились до сих пор в ряде зарубежных стран, а поскольку в России достаточно широко использовались пистолеты и револьверы зарубежного производства, полезно привести значения различных калибров.

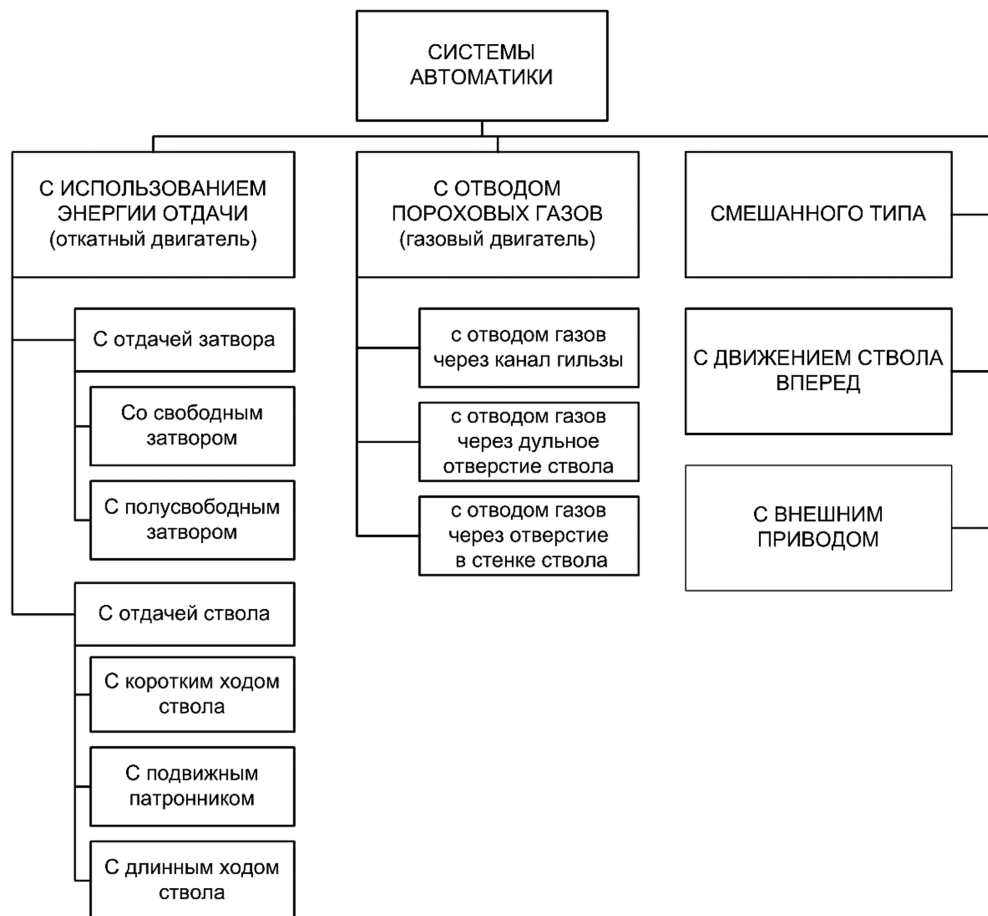


В мм	США	Велико-британия	Истинное значение калибра ствола в мм
5,6	.22	.220	5,42–5,6
6,35	.25	.250	6,1–6,38
7,62, 7,63	.30	.300	7,6–7,85
8,0	.32	.320	7,83–8,05
9,0	.35	.350	8,70–9,25
9,0, 9,3	.38	.380	9,2–9,65
10,0	.40, .41	.410	10,0–10,2
11,0	.44	.440	11,0–11,2
11,43	.45	.450	11,26–11,35
12,7	.50	.500	12,7

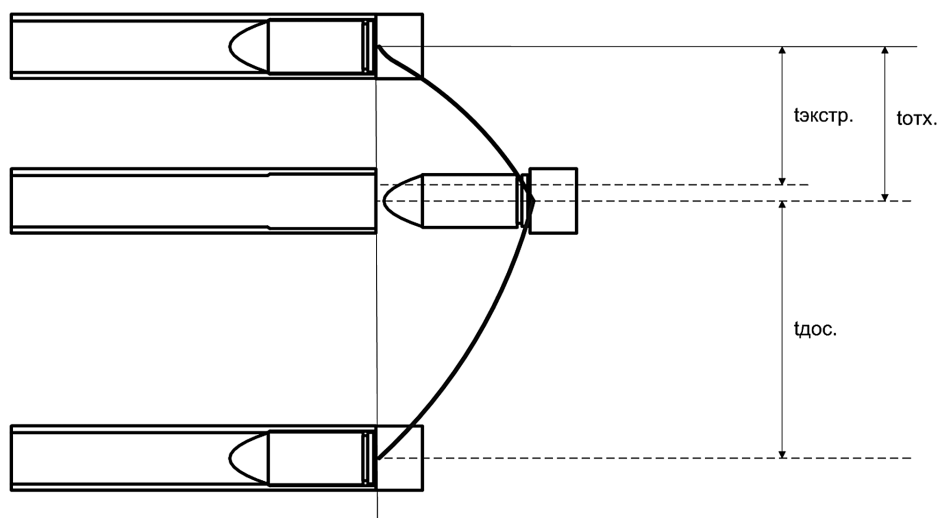
Калибры охотничьего гладкоствольного оружия принято обозначать по количеству сферических пуль диаметром, соответствующим диаметру ствола, которое можно отлить из 1 фунта свинца (456,3 г). Исключение составляет калибр .410, обозначаемый по дюймовой системе.

Ствольная коробка — деталь или сборка, служащая основанием для сборки оружия, направления движения затвора и его сцепления со стволом. Ствольная коробка соединена со стволом оружием.

Затвор — отдельная деталь или сборка, непосредственно закрывающая казенный срез ствола во время выстрела. В зависимости от характера движения различают продольно-скользящие, поперечно-движущиеся, качающиеся, эксцентрические, крановые, неподвижные затворы. Продольно-скользящий затвор служит также



Классификация систем автоматики.



Цикл перезаряжания при работе автоматики на основе отдачи свободного затвора:
 $t_{\text{экстр.}}$ — время экстракции стреляной гильзы, $t_{\text{отх.}}$ — время отхода затвора.

для досылания патрона в патронник ствола и извлечения гильзы (патрона) из патронника. В самозарядных и автоматических пистолетах широко используется продольно-скользящий затвор, объединенный с подвижным кожухом, накрывающим ствол («затвор-кожух»), что позволяет рациональнее разместить неработающую массу затвора и обеспечить хороший баланс оружию. Неподвижный затвор характерен для револьверов и однозарядных пистолетов, в которых затвором, подпирающим сзади донце гильзы, служит щиток рамки. В то же время в револьвере «Наган», например, роль затвора играет подвижный казенник.

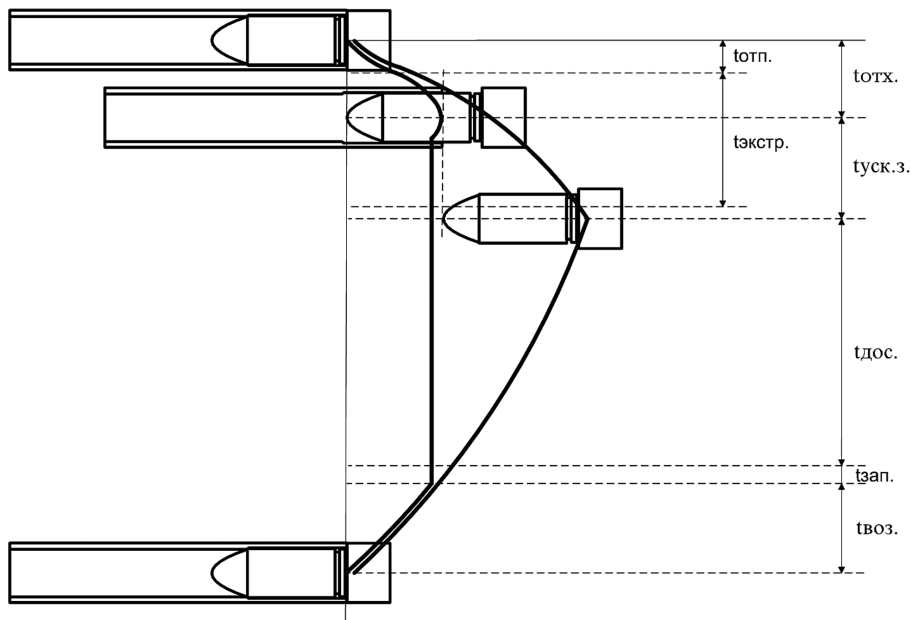
Рамка — основная корпусная деталь пистолетов и револьверов, служащая для сборки механизмов и деталей.

Автоматика оружия — совокупность механизмов и деталей, обеспечивающих автоматическое перезаряжание и осуществление выстрелов без использования мускульной энергии стрелка. В большинстве случаев используется энергия пороховых газов, образующихся в стволе при сгорании порохового заряда патрона («внутренний газопороховой двигатель»). Цикл перезаряжания включает следующие операции: отпирание канала ствола, извлечение стреляной гильзы из патронника, удаление гильзы за пределы оружия, захват затвором и досылание в патронник очередного патрона, запираание канала ствола затвором. В большинстве систем

движение деталей автоматики используется также для взведения ударного механизма. Для полного цикла автоматики необходимо добавить операцию производства следующего выстрела, т.е. автоматический спуск. Оружие, в котором за счет энергии пороховых газов осуществляется только перезаряжание, принято называть «самозарядным»; оружие, в котором осуществляется полный цикл автоматики, называют полностью автоматическим или просто «автоматическим». Определенную путаницу вносит тот факт, что в нашей литературе самозарядные пистолеты именовались «автоматическими» вплоть до 1940-х годов, а в англоязычной — и соответственно в ряде ее переводов на русский язык — называются так до сих пор (auto), хотя там же встречается и термин «полуавтоматический» (semi-auto), аналог нашего «самозарядный».

По способу использования энергии пороховых газов выделяют системы автоматики с использованием отдачи, системы с отводом газов, с движением ствола вперед, системы смешанного типа. Системы автоматики с использованием энергии отдачи (с «откатным двигателем») наиболее многочисленны. «Отдачей» называется давление пороховых газов, воспринимаемое затвором через дно гильзы.

Из систем с использованием отдачи затвора при неподвижном стволе выделяют два типа — со свободным и с полусвободным затвором.



Цикл перезаряжания при работе автоматики на основе отдачи ствола с коротким ходом (ствол возвращается вперед вместе с затвором): $t_{отп.}$ — время отпирания канала ствола, $t_{экстр.}$ — время экстракции стреляной гильзы, $t_{отх.}$ — время отхода подвижной системы, $t_{уск.з.}$ — время ускоренного отхода затвора после отпирания канала ствола, $t_{дос.}$ — время досылания, $t_{зап.}$ — время запираания канала ствола, $t_{воз.}$ — время возвращения подвижной системы в крайнее переднее положение

Свободным именуют затвор, не имеющий сцепления со стволом и только прижимаемый к его казенной части возвратной пружиной. Запирание канала ствола производится только инерцией самого затвора (определяемой его массой) и силой пружины. Отход затвора под действием отдачи начинается с момента начала развития давления пороховых газов в патроннике. По инерции затвор движется назад на расстояние, несколько превышающее длину патрона. При этом затвор сжимает возвратную пружину, извлекает из патронника гильзу, которая удаляется из оружия с помощью отражателя. При обратном движении затвор захватывает новый патрон, досылает его в патронник и запирает канал ствола своей массой. Поскольку в начале отката (движения назад) затвора гильза еще прижата давлением газов к стенкам патронника, существует опасность ее разрыва. Условной границей «большого» давления пороховых газов в канале ствола считается момент вылета пули из ствола. Эта простая система надежно работает в короткоствольном оружии под относительно маломощные патроны с короткой гильзой и быстрогорающим пороховым зарядом. При ограниченных размерах и массе оружия инерция отката свободного затвора не может быть полностью погашена возвратной пружиной, удар автоматики в задней точке неизбежен, поэтому используются ограничители движения назад, которыми обычно служат верхний выступ спусковой скобы, уширение казенной части ствола или втулка, в которой крепится ствол.

При мощном патроне начало отхода затвора и извлечения гильзы при большом уровне давления в канале ствола и патроннике может привести к разрыву гильзы и порче оружия.

В системах с полусвободным затвором замедление отхода затвора достигается:

- за счет сил трения (фрикционное замедление);
- перераспределением энергии и скорости движения между передней и задней (или внутренней и внешней) частями сложного затвора;
- давлением пороховых газов, отводимых из канала ствола.

Системы с полусвободным затвором позволяют отпирать канал ствола и извлекать стреляную гильзу в более выгодных условиях, однако они не избавлены полностью от недостатков «свободного затвора» и к тому же требуют довольно высокой точности изготовления деталей и их пригонки друг к другу.

В оружии под сравнительно мощный патрон необходимо прочное сцепление затвора со стволом до момента, когда уровень давления в канале ствола становится безопасным для открывания затвора и извлечения стреляной гильзы. Системы, в которых под действием отдачи затвор увлекает за собой сцепленный с ним ствол, называют обычно системами «с отдачей ствола». Ведущим звеном автоматики здесь также вы-

ступает затвор, но совместная масса подвижных деталей оказывается значительно больше. В зависимости от момента расцепления различают системы с коротким и длинным ходом ствола. В первом случае расцепление затвора и ствола происходит во время движения системы «ствол-затвор» назад, и смещение ствола оказывается меньше длины патрона. Затвор продолжает движение назад, ствол либо возвращается в переднее положение под действием ствольной пружины, либо «ждет» затвор. Производство сцепления и расцепления затвора со стволом зависит от выбранной конструкции узла запирания. Если масса затвора заметно меньше массы ствола со ствольной коробкой (германский пистолет «Парабеллум», финский «Лахти»), необходимо введение в конструкцию специального устройства — ускорителя — для перераспределения энергии отката между стволом и затвором после их расцепления. В пистолетах с «затворами-кожухами» масса затвора сравнима или несколько превышает массу ствола, инерция затвора достаточно для перезарядки (здесь стоит учитывать сравнительно небольшую длину патрона, отсюда — и небольшую длину хода затвора относительно ствола), и в ускорителе нет необходимости. Системы с коротким ходом ствола распространены в пистолетах наравне со свободным затвором, поскольку сочетают достаточно позднее отпирание со сравнительной компактностью и позволяют достичь высокой надежности работы.

В системах с длинным ходом ствола сцепленные ствол и затвор движутся вместе до крайней задней точки, где и происходит расцепление, затвор задерживается на останове, ствол возвращается в переднее положение, «освобождая» стреляную гильзу. После расхождения ствола и затвора на соответствующее расстояние стреляная гильза выбрасывается, затвор движется вперед, подхватывает и досылает в патронник очередной патрон и запирает канал ствола. Поскольку все операции производятся последовательно, суммарное время цикла перезарядки равно сумме времени отката ствола, его возвращения в крайнее переднее положение, досылания патрона и запирания. Системы с длинным ходом ствола позволяют использовать мощные патроны, смягчая удары в крайних точках, извлекать гильзу из патронника в наиболее выгодных условиях, но слишком громоздки. Такая схема применялась только в старых мощных пистолетах (австро-венгерский «Фроммер Стоп» 1912 г., британский «Марс»).

Также весьма ограниченное применение нашла в пистолетах автоматика на основе отвода пороховых газов из канала ствола («газовый двигатель»). Из серийных пистолетов тут можно вспомнить разве что американский «Уилдей Ауто» и американо-израильский «Дезерт Игл», распространявшиеся на «гражданском» рынке. Автоматика, работа которой основана на смещении ствола вперед под действием сил трения движущейся вдоль ствола пули, встречалась только на устаревших

образцах пистолетов, да и то не получивших распространения («Манлихер» 1894 г., «Хино-Комуро» 1903 г., «Шварцлозе» 1908 г.).

Автоматические револьверы (вроде британского «Веблей-Фосбери»), в которых энергия пороховых газов выстрела используется для поворота барабана и — обычно — для взведения ударно-спускового механизма, просуществовали недолго. Зато самозарядные пистолеты стали самым распространенным типом личного оружия. «Неавтоматические» пистолеты представлены однозарядными спортивными и специальными, магазинными (крайне немногочисленный тип оружия), а также «гражданскими» и специальными многоствольными пистолетами.

Возвратный механизм — механизм, обеспечивающий возврат подвижной системы автоматики в крайнее переднее положение.

Запирание канала ствола — процесс сцепления затвора и ствола перед выстрелом для предотвращения смещения затвора относительно ствола во время выстрела.

Обтюрация — герметизация канала ствола огнестрельного оружия при выстреле, предотвращающая прорыв пороховых газов.

Выбрасыватель — деталь, извлекающая гильзу или патрон из патронника. Вместе с отражателем служит для экстракции стреляной гильзы или патрона при перезарядании.

Отражатель — деталь, непосредственно воздействующая на гильзу или патрон после извлечения их из патронника ствола с целью удаления за пределы оружия.

Экстрактор — аналог выбрасывателя.

Экстракция гильзы — удаление гильзы из патронника после выстрела.

Ударно-спусковой механизм — устройство, в котором ударный и спусковой механизмы объединены в одно целое.

Ударный механизм — стреляющий механизм, обеспечивающий приведение в действие капсюля-воспламенителя патрона при выстреле посредством удара (разбития капсюля).

Ударник — деталь ударного механизма, непосредственно наносящая удар по капсюлю-воспламенителю патрона своей передней частью (бойком).

Боевая пружина — пружина стрелкового оружия, энергия которой используется для обеспечения действия капсюля-воспламенителя.

Курок — деталь ударного механизма, передающая ударом энергию от боевой пружины ударнику или бойку. Обычно выполняется поворотной (вращающейся на оси). Боек может быть и частью самого курка. До введения унитарных патронов курок использовался для нанесения удара по отдельному капсюлю, удара кремня об огниво.

Спусковой механизм — механизм, с помощью которого стрелок управляет началом и окончанием

стрельбы, обеспечивающий удержание курка или ударника во взведенном положении и освобождение их в нужный момент. Безопасность обращения обеспечивает минимально допустимое усилие на спусковом крючке. У боевых пистолетов и револьверов усилие спуска с предварительным взведением курка (ударника) обычно составляет 1,5–3 килограммсилы, спортивные отличаются легким (от единиц граммсил до 1,5 килограммсилы) и часто регулируемым спуском. Боеготовность оружия повышает самовзводный ударно-спусковой механизм, в котором ударный механизм взводится с нажатием на спусковой крючок. Это позволяет при наличии патрона в патроннике производить первый выстрел без предварительного взведения курка или ударника. Самовзвод широко применяется в современных револьверах и пистолетах, однако требует большого (5–7 кгс) усилия спуска, а при этом снижается меткость. Поэтому наиболее распространены механизмы двойного действия, допускающие стрельбу самовзводом и с предварительным взведением курка или ударника.

Спусковой крючок — деталь спускового механизма, на которую непосредственно воздействует стрелок для производства выстрела. В разговорной речи иногда ошибочно именуется «курком». Распространено, например, ошибочное выражение «нажать на курок», хотя нажимом на курок в современном оружии можно взвести ударно-спусковой механизм, а не произвести выстрел.

Шептало — выступ на спусковом крючке или отдельная деталь для удержания ударника или курка на боевом взводе при взведенном ударном механизме.

Разобщитель — деталь спускового механизма, обеспечивающая кинематическое разъединение спусковой детали и шептала после выстрела. Это обеспечивает остановку курка или ударника во взведенном положении независимо от того, нажат спусковой крючок или нет, то есть обеспечивает ведение одиночного огня.

Предохранитель — деталь спускового механизма, обеспечивающая в определенном положении невозможность выстрела из оружия за счет блокировки ударного механизма или его разъединения со спусковым механизмом либо за счет блокировки подвижных частей. Предохранители от случайного спуска курка или ударника с боевого взвода, от выстрела при незапертом канале ствола необходимы для пистолета, поскольку часто требуется его ношение готовым к выстрелу. Предохранитель может быть неавтоматическим, требующим отдельной операции (движения) для его выключения, либо автоматическим. Автоматический предохранитель блокирует ударный или спусковой механизм независимо от действий стрелка и выключается автоматически при охвате рукоятки ладонью, при вставлении магазина, при полном нажатии на спуск и т.п.

Замедлитель — деталь или механизм автоматики стрелкового оружия, уменьшающая темп стрельбы.

Останов затвора — деталь или сборка, удерживающая подвижную систему или только затвор в заднем положении, например, после израсходования патронов в магазине. Именуется также «затворной задержкой».

Магазин — емкость для размещения патронов, их перемещения и обеспечения направления при досылании в патронник. В личном оружии применяются в основном коробчатые магазины, включающие корпус в виде прямой или изогнутой коробки и подающий механизм. Может быть отъемным (отделяемым от оружия с целью замены пустого магазина на снаряженный) или неотъемным. В однорядных магазинах патроны обычно располагаются прямо один над другим. В многорядных магазинах с шахматным расположением патронов каждый ряд патронов смещен в поперечной плоскости относительно соседнего ряда. В некоторых образцах пистолетов использовались также барабанные магазины — круглые магазины, в которых патроны располагались так, что оси патронов располагались параллельно оси магазина или под небольшим углом к ней. В просторечии магазин иногда ошибочно именуется «обоймой». Ошибка, по-видимому, возникла на заре применения самозарядных пистолетов, когда использовались и образцы со снаряжением постоянного магазина из обоймы, и образцы с отъемным магазином, тем более что в тот же период основным военным оружием была магазинная винтовка, магазин которой снаряжался патронами из обоймы.

Обойма — приспособление для объединения нескольких патронов, предназначенное для удобства снаряжения магазина за один прием, а также для переноски патронов. Не имеет подающего механизма — в этом ее принципиальное отличие от магазина.

Прицельное приспособление — приспособление для контроля положения канала ствола оружия в пространстве относительно точки прицеливания. Наиболее употребимы т.н. механические прицельные приспособления, включающие мушку и прицел (задний визир) в виде целика с прорезью — «открытое прицельное приспособление». Для регулировки прицел или мушка могут выполняться сменными или допускать небольшое смещение. В карманных пистолетах и револьверах для стрельбы на малые дальности прицел может заменяться канавкой или планкой над стволом. У длинноствольных образцов прицел может быть насечен на несколько дальностей (переменный прицел), а у спортивных снабжается микрометрическими винтами для регулировки при пристрелке (регулируемый прицел). Современное личное оружие получило ряд «аксессуаров», призванных повысить скорость и удобство прицеливания: портативные коллиматорные прицелы, лазерные целеуказатели. В **коллиматорных прицелах** прицельная марка проецируется в бесконечность, так что вся наводка заключается в совмещении марки (обычно имеет вид светящейся точки) с целью. **Целеуказатель** формирует луч в сторону цели, и световое пятно позволяет оценить точность наводки в условиях низкой освещенности.

Рукоятка управления — деталь, предназначенная для удержания оружия рукой и управления им при стрельбе.

Щечки (щеки) рукоятки — деревянные, пластмассовые, резиновые, реже — металлические детали, прикрепляемые к рукоятке пистолета или револьвера для удобства удержания при эксплуатации. Могут выполняться в виде отдельных деталей или единой детали, охватывающей рамку оружия в районе рукоятки («оборачивающие» щечки).

Ложа — часть оружия, служащая для удобства удержания и использования и обеспечивающая связывание всех частей оружия в единое целое. Большинство старинных пистолетов (с XVI до середины XIX вв.) имели цельную ложу из дерева, кости или иного материала, причем именно к ложе крепились ствол, замок и прибор.

Прибор — совокупность деталей, закрепленных в ложе и имеющих различное назначение (винты, шпильки, шомпольные трубочки, наконечник цевья, замочная личина, предохранительная скоба, набалдашник рукоятки).

Принадлежность — набор предметов для ухода за оружием.

Шомпол — металлический или деревянный стержень (иногда — металлическая цепочка) для чистки и смазки ствола. В дульнозарядном оружии служил также и для досылки в казенную часть ствола порохового заряда и пули.

Стрелковые боеприпасы

Патрон унитарный — боеприпас стрелкового оружия, в котором пуля (или другой метаемый элемент), пороховой заряд и средство воспламенения объединены в одно целое с помощью гильзы. Делятся на боевые (для поражения противника) и вспомогательные (учебные, холостые, практические и для испытания оружия). Патроны нарезного оружия часто обозначаются через калибр оружия и длину гильзы, записанные через знак «х», часто с добавлением основной марки оружия, вместе с которым эти патроны были приняты (например — 9×18 ПМ, 9×19 «парабеллум», 7,62×25 ТТ и т.п.).

Пуля — метаемый элемент (снаряд) патрона, выбрасываемый из канала ствола стрелкового оружия за счет энергии расширяющихся пороховых газов, образующихся при сгорании порохового заряда (в огнестрельном оружии), сжатого воздуха или углекислого газа (в пневматическом оружии) и предназначенный для поражения цели. Пули делятся на обыкновенные (для поражения живой силы) и специальные (бронебойные, зажигательные, трассирующие).

Далее не раз будет использоваться понятие «комплекс», то есть сочетание «патрон-оружие», поскольку именно патрон (а точнее, патрон и ствол, составляющие «баллистиче-

ское решение» оружейного комплекса) определяет основные характеристики оружия и его возможности.

Действие пули — эффект, который пуля производит при попадании в цель (преграду). Действие обыкновенной пули по живым целям — убойное, останавливающее и боковое (способность поражать ткани организма в зоне, прилегающей к раневому каналу, создать зону поражения за счет временной пульсирующей полости), по преградам — пробивное, проникающее (способность проникать в различные преграды на определенную глубину). Поскольку пистолет и револьвер предназначены прежде всего для поражения живой силы на малой дальности, от пистолетных и револьверных пуль требуют прежде всего высокого «останавливающего» действия, т.е. способности в короткий промежуток времени после попадания (практически мгновенно) вывести из строя живую цель, лишить ее возможности к действию — выстрелу, удару холодным оружием, броску гранаты и т.п. Для этого пуля должна при попадании в цель быстро затормозиться и полностью передать цели свою кинетическую энергию. С учетом применения оружия на малых дальностях пистолетные и револьверные патроны выполняются сравнительно маломощными (от 40 до 900 Дж), имеют легкие тупоконечные пули с поперечной нагрузкой (отношение массы к площади поперечного сечения) до 20 г/см².

Хотя понятие «останавливающее действие» пули введено еще в 20-е гг. XX в., общепризнанных критериев его оценки пока не принято. Тем не менее интересно сопоставить расчетные данные останавливающего действия (ОД) и «относительной останавливающей энергии» (ООЭ) как функций начальной скорости, кинетической энергии и площади поперечного сечения пули, по довольно распространенному (хотя и спорному) методу, предложенному американским экспертом Дж. Хатчером в середине 1930-х гг., для отечественных и зарубежных пистолетов.

Для поражения человека условно считается достаточным, чтобы пуля при попадании в тело имела энергию не менее 78,5 Дж (для пуль калибром 6,5–9 мм). Пробивное действие пули современного боевого личного оружия интересно в основном с точки зрения возможности пробить средства индивидуальной бронезащиты или легкие преграды (тонкая перегородка, дверца автомобиля), сохраняя при этом достаточное останавливающее действие и способность поразить наиболее важные внутренние органы. Одним из показателей пробивной способности пули являются ее удельная энергия — отношение дульной энергии пули к площади ее наибольшего поперечного сечения — и поперечная нагрузка.

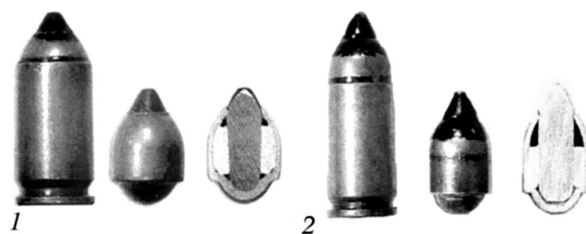
Для стрельбы из личного оружия, как правило, используют обыкновенные оболочечные пули со свинцовым или стальным сердечником (имеются в виду патроны с бездымным порохом). Однако распространение средств индивидуальной бронезащиты повысило интерес к пулям повышенного пробивного действия и бро-



Разнообразие боевых пистолетных патронов: 7,62-мм патрон ТТ (57-Н-134, 7,62×25 мм), 5,45-мм патрон МПЦ (7Н7, 5,45×18 мм), 9-мм патрон ПМ (57-Н-181С, 9×18 мм), 9-мм высокоимпульсный ПММ (7Н16, 9×18 мм), 9-мм патрон «парабеллум» (9×19 мм), 9-мм «броневой» патрон 7Н29 (9×21 мм).



Сопоставление форм и размеров гильз пистолетных патронов — 7,62×25 и 9×18.



Броневые пули пистолетных патронов: 1—9×18 (7Н25), 2—9×19 (7Н31), 3—9×21 (7Н29). У всех пуль броневой сердечник выступает из оболочки.