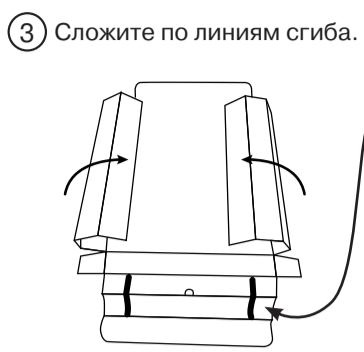


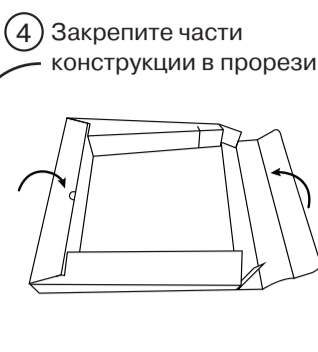
1 Аккуратно отделите лист по линиям перфорации.



2 Затем оторвите лишнее по линиям перфорации.



3 Сложите по линиям сгиба.



4 Закрепите части конструкции в прорези.

5 Рамку можно складывать в обе стороны. Раскрашивайте на одной стороне или рисуйте на другой.

