

Иллюстрация на переплете *В. Платонова*

**Якубович, Николай Васильевич.**

Я49 Все отечественные самолеты вертикального взлета и посадки : от экспериментальных до Як-38 и Як-141 / Николай Якубович. — Москва : Яуза-пресс, 2024. — 160 с. — (Война и мы. Авиаколлекция).

ISBN 978-5-9955-1202-8

Разработка самолетов вертикального взлета и посадки началась в Германии еще во Вторую мировую войну, но за прошедшие 80 лет на вооружение были приняты лишь две модели этого типа летательных аппаратов — отечественный штурмовик Як-38 и британский истребитель-бомбардировщик «Харриер». Первый советский самолет вертикального взлета и посадки Як-36П, предназначавшийся для защиты авианесущих кораблей от воздушного противника, поднялся в небо в 1964 году. Як-38, ставший его продолжением, базировался на четырех тяжелых авианесущих крейсерах и был самым массовым отечественным боевым самолетом с вертикальным взлетом и посадкой (всего выпустили 231 машину трех модификаций). К сожалению, вершина советских разработок в этой области — многоцелевой истребитель Як-141, который превзошел не только своих предшественников, но и натовский «Харриер», навсегда остался в разряде опытных машин, превратившись в музейный экспонат. Даже суперсовременный F-35B можно назвать аналогом Як-141 лишь условно, поскольку вертикальный взлет американского истребителя-бомбардировщика пятого поколения возможен исключительно при минимальном весе без вооружения.

В новой книге известного историка авиации, основанной в том числе на архивных материалах, рассмотрены все отечественные самолеты вертикального взлета и посадки — широкий спектр этих летательных аппаратов разработанных в СССР. От не воплощенных в жизнь проектов и экспериментальных машин (например, вертикально взлетающей амфибии ВВА-14) до Як-38 и Як-141. Издание иллюстрировано множеством фотографий.

УДК 623.746.174(470)  
ББК 68.53

# СОДЕРЖАНИЕ

---

ПРЕДИСЛОВИЕ .....	4
Глава 1	
ЛЕТАЮЩИЕ СТРЕНДЫ .....	6
Глава 2	
ПЕРВЫЕ ЭКСПЕРИМЕНТАЛЬНЫЕ .....	11
Глава 3	
«БУМАЖНЫЕ» СООТЕЧЕСТВЕННИКИ, ИЛИ НЕМНОГО ИСТОРИИ .....	20
Глава 4	
ЭКСПЕРИМЕНТАЛЬНЫЙ ЯК-36 .....	23
Проект Як-36М .....	33
Краткое техническое описание Як-36 .....	36
Глава 5	
ЯК-38 («ВМ») И ЕГО МОДИФИКАЦИИ .....	40
Выбор схемы .....	40
Выбор двигателей силовой установки .....	42
Система автоматического спасения .....	44
Летные испытания .....	48
Учебный Як-38У («ВМУ») .....	60
Як-38М .....	61
Як-36П .....	63
Глава 6	
СЕРИЙНОЕ ПРОИЗВОДСТВО .....	64
Глава 7	
КРАТКОЕ ТЕХНИЧЕСКОЕ ОПИСАНИЕ САМОЛЕТА ЯК-38 .....	72
Глава 8	
В СТРОЮ .....	88
Глава 9	
ЗАРУБЕЖНЫЕ СОПЕРНИКИ .....	110
Глава 10	
СВЕРХЗВУКОВЫЕ ПЕРВЕНЦЫ .....	117
Як-141 .....	117
Краткое техническое описание Як-141 .....	137
Зарубежные потуги .....	140
Глава 11	
ТЯЖЕЛЫЕ СВВП .....	146
СВВП Do31 .....	146
Предложения советских авианструкторов .....	148
СПИСОК СОКРАЩЕНИЙ .....	158
ИСТОЧНИКИ ИНФОРМАЦИИ .....	159

# ПРЕДИСЛОВИЕ

---

**В** конце 1950-х одним из важнейших направлений авиастроения считалось создание самолетов вертикального взлета и посадки (СВВП), оно занимало умы многих авиаконструкторов мира. Главным препятствием на пути к СВВП было отсутствие легких и экономичных турбореактивных двигателей (ТРД). Поэтому конструкторы сосредоточили свои усилия на проектах с турбовинтовыми двигателями (ТВД). Расчеты показали, что наиболее выгоднейшим режимом полета СВВП с такими двигателями будет полет в диапазоне скоростей 300–400 км/ч, а дальше следует переходить на реактивную тягу. Сегодня в мире существует лишь один СВВП с ТВД — относительно легкий винтокрыл «Оспри», но говорить о массовой замене вертолетов подобными аппаратами не приходится.

Появление легких и высокоэкономичных ТРД еще больше усилило интерес, причем к скоростным СВВП. Почти одновременно к разработке таких самолетов приступили в послевоенные годы во Франции, ФРГ, Италии и США. Несмотря на такую активность авиастроителей, в большинстве случаев СВВП оставались в разряде опытных.

Появлению за рубежом СВВП предшествовала постройка в Великобритании в 1954 году летающего стенда с двумя ТРД «Нин». Англичане всегда охотно делились своими достижениями с США, что позволило специалистам компании «Белл» к 1957 году создать экспериментальный СВВП Х-14. Самолет выполнили по реданной схеме с двумя подъемно-маршевыми двигателями ASV.8 «Випер» компании «Армстронг Сиддли», оснащенными поворотными соплами.

Вслед за американцами английская компания «Шорт» разработала СВВП SC.1 со смешанной силовой установкой, включавшей четыре подъемных и один маршевый двигатель. Но это все были эксперименты, приблизившие создание реального боевого самолета, которым стал английский «Харриер».

В нашей стране этой проблемой занялись в Летно-исследовательском институте с создания летающего стенда, получившего обозначение «Турболет», на котором исследовали вопросы как вертикального взлета и посадки, используя тягу ТРД, так

и управления летательным аппаратом с помощью струйных рулей.

Наибольших же успехов в создании СВВП добилось ОКБ А. С. Яковлева. Исследования в этом направлении начались под его руководством на рубеже 1950-х — 1960-х годов, когда Александр Сергеевич предложил создать экспериментальный самолет Як-104 с комбинированной силовой установкой, включавшей два подъемно-маршевых форсированных двигателя Р19-300 с поворотными соплами тягой по 1600 кгс и один подъемный такого же типа.

В следующем 1961 году в ОКБ-115 рассматривались три предложения, включая СВВП Як-28ВВ, истребитель-бомбардировщик с двумя подъемно-маршевыми двигателями Р21М-300 и штурмовик с двумя двигателями Р11В-300.

В двух последних проектах предусматривались турбовентиляторные агрегаты, вращавшиеся с помощью газовых струй, отбираемых от компрессоров маршевых двигателей. Рассматривались варианты и пассажирских самолетов с подъемными двигателями. Но все они так и остались на бумаге.

В 1962 году с аналогичной инициативой выступило и общественное конструкторское бюро во главе с С. Г. Мартиросовым в составе ОКБ-51 П. О. Сухого, предложившее сверхзвуковой истребитель-бомбардировщик (изделие 3011) с вертикальным положением фюзеляжа при взлете и посадке, с Х-образным крылом по схеме «утка» и двумя двигателями Р11Ф-3-300. Но эта разработка начинающих инженеров (молодости свойственны ошибки, основанные на крайних «точках зрения»), так и осталась на бумаге.

Куда удачней сложилась «биография» первого отечественного СВВП Як-36. Самолет, хотя и остался в разряде экспериментальных, проложил дорогу боевым машинам Як-38 и Як-141, правда, судьбу последнего решили не военные, а политики в ущерб государственности.

Все подъемно-маршевые двигатели для СВВП ОКБ А. С. Яковлева были разработаны специалистами Московского авиамоторного научно-технического комплекса «Союз», основанного А. А. Микулиным.

Что касается коротко ресурсных подъемных двигателей, то создавались они из-

начально с целью улучшения взлетно-посадочных характеристик боевых самолетов, но нашли применение исключительно на отечественных СВВП.

В мире было создано лишь два СВВП, принятых на вооружение, это английский «Харриер» и отечественный Як-38. У каждого из этих самолетов имеются свои недостатки и преимущества, поэтому идеализировать кого-то из них не стоит. Но важно понять, в каком направлении двигаться дальше. В Советском Союзе закрепились схема Як-38, приведшая к созданию сверхзвукового Як-141. Этот самолет и сейчас может котироваться на внутреннем и внешнем рынках, но сложность заключается в том, что в нынешних условиях его фактически придется создавать заново с учетом новейших технологий.

За рубежом сверхзвуковой СВВП, так и не создали, если не считать самолет короткого взлета и вертикальной посадки F-35B, способный летать на режимах СВВП лишь в облегченном, а по сути «голом» виде, без вооружения.

Несмотря на то, что в ОКБ имени А. С. Яковлева были исследованы все возможные схемы многоцелевого СВВП, в настоящее время в нашей стране со стороны заказчика не слышно предложений о возрождении Як-141 или создании нового самолета аналогичного назначения. С другой стороны, в сети интернет снова заговорили об СВВП, правда, все исходит от дилетантов. Но пока нет спроса, нет и предложений. На мой взгляд, это связано с отсутствием средств на строительство авианесущих кораблей. Но рано или поздно этот момент может наступить, и об этом следует думать уже сейчас, чтобы не оказаться у «разбитого корыта». Если военные считают, что сверхзвуковой СВВП понадобится в обозримом будущем, то уже сегодня необходимо финансировать поисковые работы с целью определить облик перспективной машины и глубже проанализировать опыт предшественников.

Завершающая глава книги посвящена краткому описанию работ по транспортным СВВП и амфибии Р. Л. Бартини.

Упреждая недоумения критиков, скажу, что автор намеренно ушел от рассмотрения конвертируемых летательных аппаратов с турбовинтовыми двигателями, по-

скольку это связано с решением совершенно другой проблемы.

Хочется разъяснить, что в книгах автора вы ни разу не видели слова «масса». Дело в том, что это понятие было введено в стране с оглядкой на использование системы единиц «СИ». Но разве можно противопоставлять подъемной силе летательного аппарата (за исключением космических аппаратов) его массу? Абсурд. Да и под массой в расчетах всегда скрывается вес, и я не одинок в таком подходе.

В предлагаемой читателю книге не только рассмотрены практически все схемные и конструктивные решения СВВП с газотурбинными силовыми установками, показаны их положительные и негативные качества, но и предложено в качестве подъемного агрегата использовать забытые мотокомпрессорные реактивные двигатели (ВРДК), опробованные в СССР на самолетах-истребителях И-250 и Су-5.

Книга написана с использованием документов Российского государственного архива экономики, рекламных буклетов и информации, распространяемой на различных авиационных выставках, иностранной периодики, а также воспоминаний очевидцев и участников создания отечественных СВВП.

Пользуясь случаем, хочу ответить некоторым читателям (так называемым моделистам-стендовикам), выдвигающим авторам претензии по оформлению книг, в частности, по отсутствию чертежей и цветных боковых проекций. Удовлетворить ваши пожелания можно, но это заметно увеличивает стоимость издания. К тому же достоверная документация, особенно по современной технике, находится на предприятиях-разработчиках, а то, что публикуют, — лишь приближенные схемы, далекие от действительности. Поэтому автор избегает их использования, но если предоставляется такая возможность, то она не упускается.

Что касается новых, ранее не опубликованных фотографий отечественных СВВП Як-36, Як-38 и Як-141, то найти их сейчас в открытом доступе крайне сложно из-за их конфиденциальности. Поэтому пришлось ограничиться имеющимися материалами. Что касается цветных раскрасок боковых проекций самолетов, то их вполне достаточно в сети интернет.

# Глава 1

## ЛЕТАЮЩИЕ СТЕНДЫ

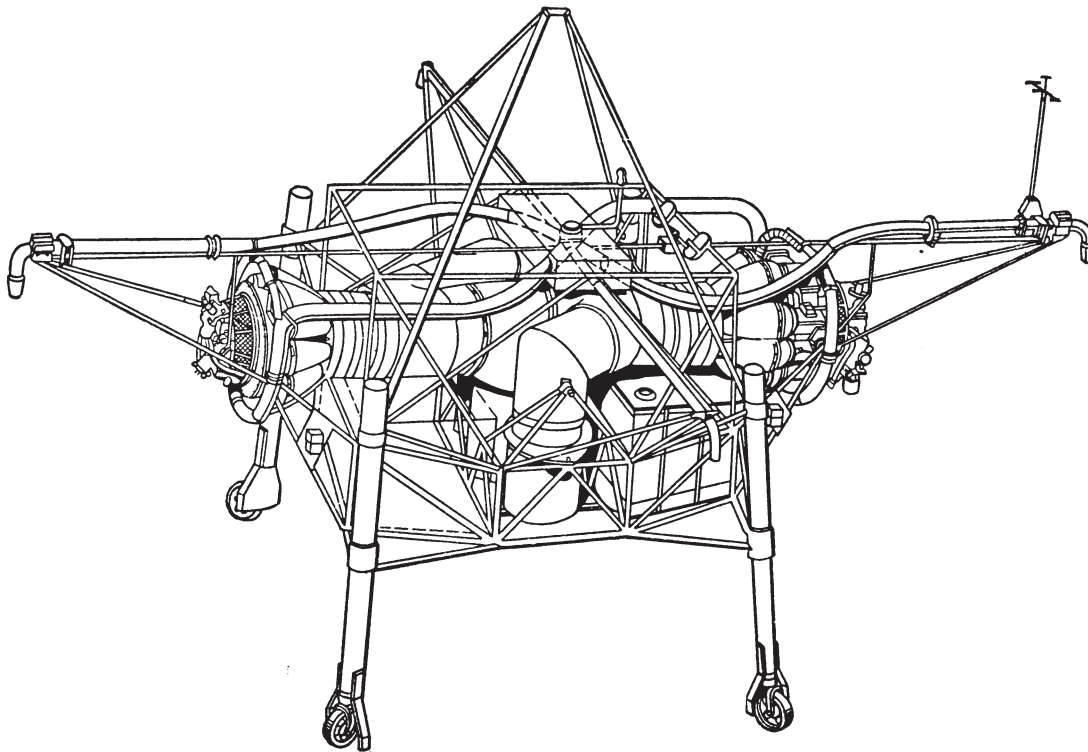
Путь к созданию самолетов вертикального взлета и посадки (СВВП) был непрост. Все началось с летающих стендов для исследований управляемости СВВП на висении и режимах, близких к переходным. Первые технические решения, связанные с использованием реактивных двигателей на СВВП, в Советском Союзе были защищены авторским свидетельством вскоре после окончания войны. Тогда мы могли стать пионерами в этой области, но нас опередили англичане.

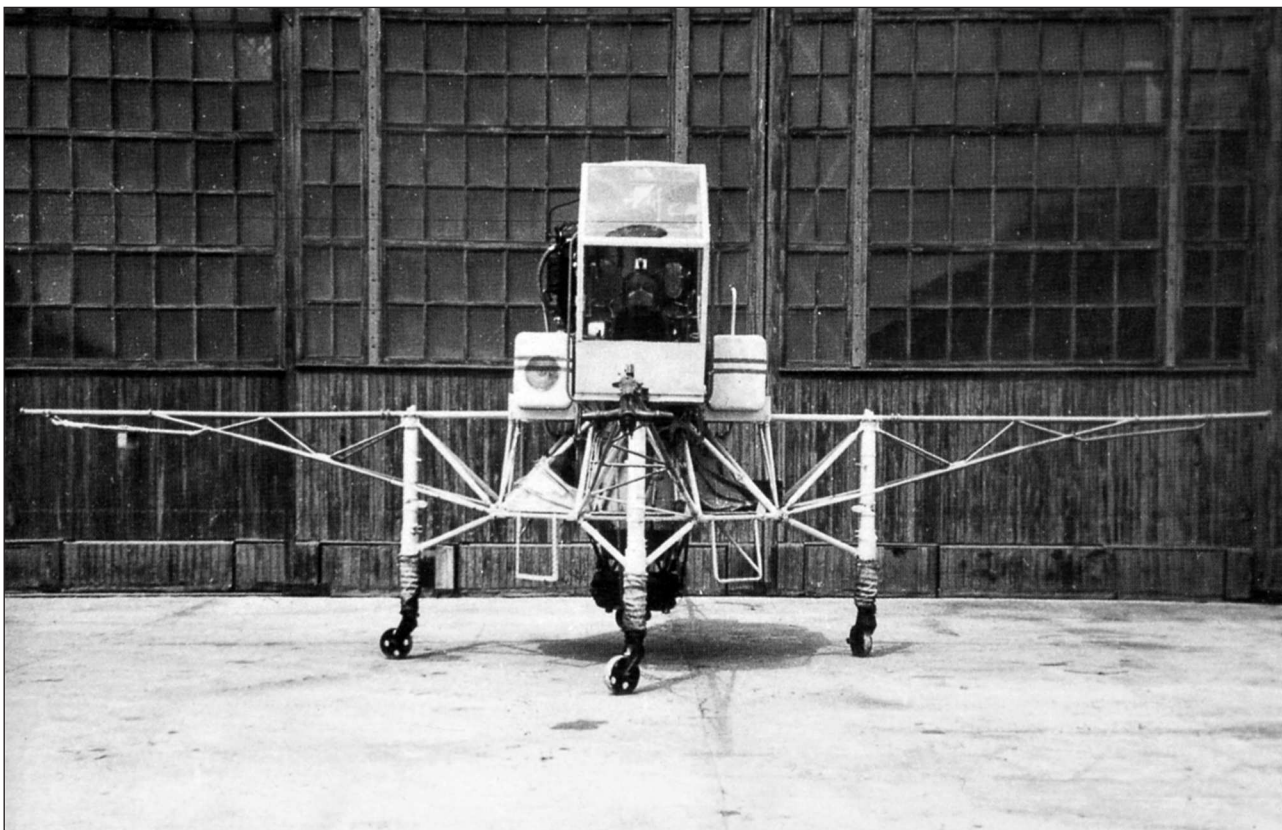
В Великобритании построили два летающих стенда Thrust Measuring Rig (TMR) с двумя ТРД «Нин». Отклонение реактивных струй двигателей осуществлялось с помощью газовых рулей. Первый из них, построенный в 1954-м, потерпел аварию два года спустя. Да и второй летал не-

долго, в 1957 году во время исследований по программе создания СВВП потерпел катастрофу.

В СССР проблемами вертикального взлета и посадки начали заниматься в Лётно-исследовательском институте (ЛИИ) в начале 1950-х, используя для этой цели выработавший свой ресурс истребитель МиГ-15 с двигателем РД-45Ф. Самолет установили вертикально на наземном стенде, исследуя влияние газовых струй двигателя на его работу. При этом пришли к выводу, что самым «узким» местом силовой установки была его топливная и особенно масляная системы. Эта задача оказалась непростой, но ее удалось решить, сделав необходимые уплотнения в подшипниках ротора, чтобы исключить попадания масла на горячий диск турбины.

*Летающий стенд  
компании «Шорт»*





*Первый вариант «Турболета» на аэродроме ЛИИ*



*Полет «Турболета» на авиационном празднике в Тушино*

Затем на летающей лаборатории ЛЛМиГ-17 исследовали «струйные элероны», позволявшие управлять машиной в канале крена, не с помощью классических элеронов, а струями воздуха, отбрасываемого от центробежного компрессора.

Убедившись в безопасности подобных экспериментов, в 1955 году в ЛИИ под руководством А. Н. Рафаэлянца приступили к разработке летающего стенда «Турболета». Главным отличием его от английского аппарата, оснащенного двумя ТРД, расположенными горизонтально, стал один, установленный вертикально, двигатель РД-9БЛ тягой 2500 кгс без форсажной камеры и с доработанной маслосистемой.

Горючее для двигателя турболета разместили в двух баках, расположенных для симметрии с обеих сторон от закрытой кабины пилота. Шасси — четырех опорное

с металлическими колесами и амортизаторами.

Устойчивость аппарата и его управляемость в горизонтальной плоскости (поворот вокруг вертикальной оси) осуществлялись с помощью струйных рулей, установленных на концах ферм, а в каналах тангажа и крена — с помощью газовых рулей, расположенных за соплом в выхлопной струе двигателя.

В разработке «Турболета» участвовали конструкторы А. И. Квашнин, О. Константинов, Г. М. Лапшин и В. Н. Матвеев.

Аппарат построили в 1956 году, при этом его взлетный вес составил 2340 кг. Запаса горючего хватало на десять минут полета. Первоначально на «Турболете» не было аэродинамических поверхностей, и в таком виде Ю. А. Гарнаев 29 ноября 1956 года выполнил на нем первый полет. Помимо Юрия Александровича экзотический ап-



**«Турболет» Рафаэлянца в экспозиции Центрального музея ВВС в подмосковном Монино.  
Фото Н. Якубовича**



парат облетали летчики-испытатели ЛИИ С. Н. Анохин, Ф. И. Бурцев и Г. Захаров. Затем «Турболет» продемонстрировали на традиционном авиационном празднике в Тушино.

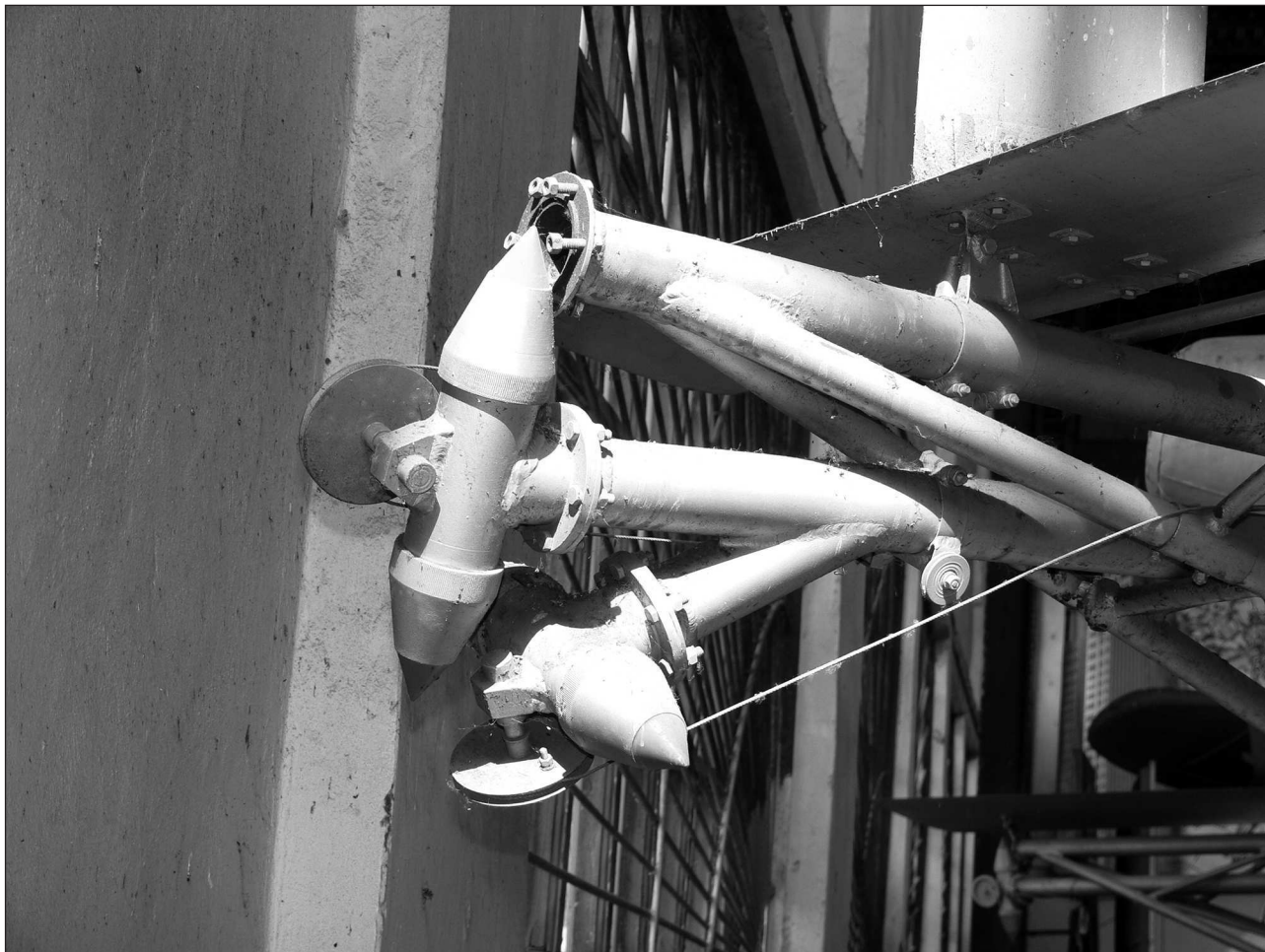
В ходе испытаний этот диковинный аппарат получил неподвижное хвостовое (вертикальное и горизонтальное) профилированное оперение, расположенное на одной из ферм за кабиной пилота. Дело в том, что при отклонении газового руля в канале тангажа «Турболет» начинал полет в нужном направлении с наклоном в противоположную сторону. Для сохранения горизонтального положения и потребовалось горизонтальное оперение. Ту же функцию выполняли и вертикальное оперение, и неподвижные аэродинамические поверхности (тоже деревянные) на боковых фермах, видимо, игравшие роль воздушных демпферов.

Эксперименты на ЛЛМиГ-17 со «струйными элеронами» и на «Турболете» позволили сделать вывод о необходимости при-

менения на СВВП автоматических средств стабилизации на режимах взлета, висения, движения с малой скоростью и посадки. Также удалось определить потребный уровень эффективности газовых и струйных рулей, отработать для таких режимов систему управления высотой висения, и выяснить оптимальные параметры положения кресла летчика и расположение рычагов управления СВВП. Эксперименты позволили также выявить особенности работы двигателя вблизи земной поверхности и определить размеры и требования к покрытию взлетно-посадочной площадки. Все это было отражено в технических отчетах ЛИИ.

В 1959 году была предпринята попытка создания еще одного турболета, получившего обозначение «Зоркий». Разработку этого летательного аппарата задали на основании постановления Совета Министров СССР № 695–319 от 19 июня того же года с двигателем Р25–26 ОКБ-26 В. Н. Сорокина.

*Газовые рули.  
Фото Н. Якубовича*



**Струйные рули,  
закрытые заглуш-  
ками. Фото Н. Яку-  
бовича**

Исследования, проведенные на «Турболете», позволили определиться с обликом первого отечественного СВВП Як-36. Нельзя исключать, что разработка турболета «Зоркий» связана с поисковыми работами по СВВП, проводившимися в ОКБ-115.

Но первые проекты СВВП, как и второй турболет, так и остались на бумаге.

Что касается отечественного «Турболета», то ему повезло. Простояв много лет на свалке ЛИИ, он в 1974 году был передан в Центральный музей ВВС в подмосковное Монино.

## Глава 2

# ПЕРВЫЕ ЭКСПЕРИМЕНТАЛЬНЫЕ

Разработки вертикально взлетающих самолетов начались еще в годы Второй мировой войны в Германии с создания ракетного перехватчика, фактически одноразового применения. Подобными исследованиями занимались и в Советском Союзе, в частности, Лев Головин, предлагал независимо от немцев подобный самолет-истребитель, но только для войскового сопровождения и защиты морских караванов. Но дальше бумажных предложений дело не пошло.

В 1954 году в США были созданы два СВВП с вертикальным расположением фюзеляжа XF-1 и XFY-1. Подобный аппарат был предложен молодыми специалистами ОКБ П. О. Сухого, но и он, как и проект Л. Г. Головина с жидкостным реактивным двигателем, был отклонен.

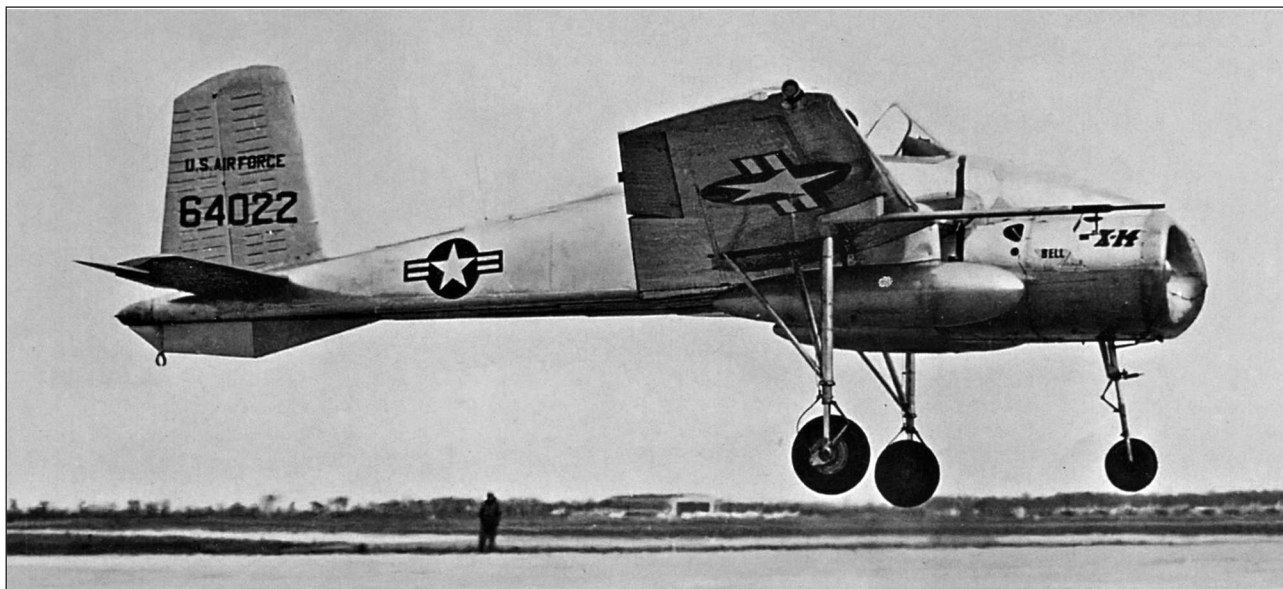
Наиболее реальными СВВП становились машины с турбореактивными двигателями. Оставалось только решить вопрос: какому виду вооруженных сил необходим такой самолет? С одной стороны, он мог пригодиться морякам, поскольку позволял упростить конструкцию авианесущих кораблей, а с другой — сухопутным войскам в лице ВВС в качестве ударной машины — штурмовика с базированием на прифронтовых

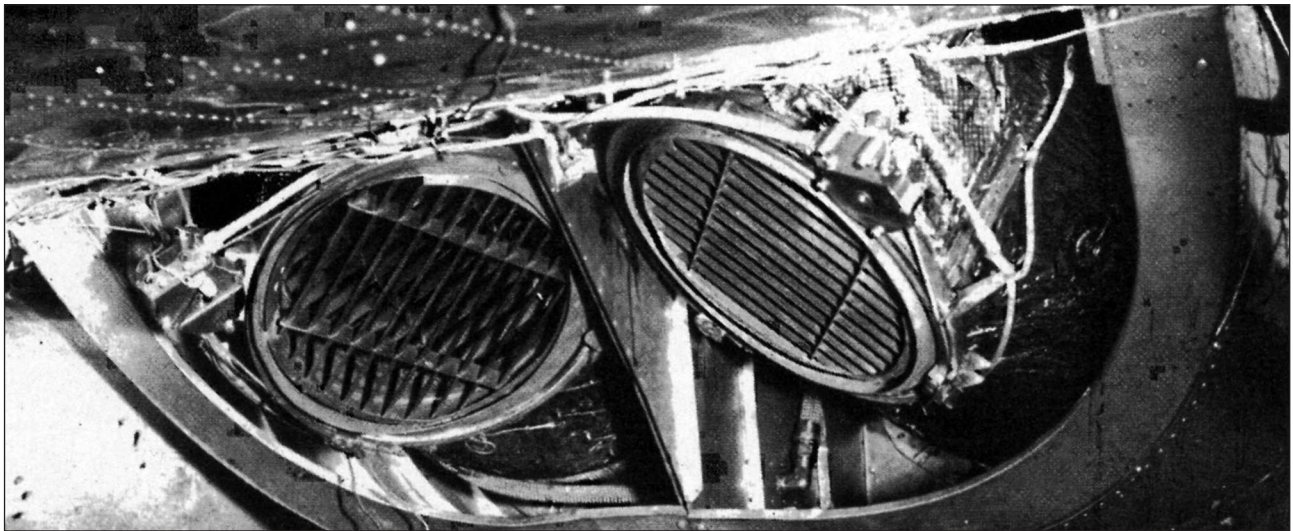
площадках. В последнем случае применение СВВП с передовых аэродромов позволяло по сравнению с классическими самолетами сократить расход топлива и повысить оперативность их использования. Анализируя сказанное, военные пришли к выводу, что им нужен в первую очередь самолет-штурмовик для ВВС, а затем, как получится, и для корабельного базирования.

Однако вскоре выяснилось, что при вертикальных взлетах и посадке СВВП становились источником огромного уровня шума и пыли, создаваемого газовыми струями, истекавшими из двигателей. Это позволяло быстро определить координаты взлетных площадок в прифронтовой зоне даже с помощью обычных звукоулавливающих устройств и нанести по их инфраструктуре артиллерийский удар. В случае применения классических самолетов с аэродромов, расположенных на удалении около 300 км от линии фронта, подобных ударов неприятеля ожидать не приходилось.

Тем не менее идея СВВП оказалась довольно живучей, и все началось с экспериментальных машин. Первым самолетом такого назначения стал X-13 компании «Райен» (Ryan) с вертикальным располо-

*Экспериментальный СВВП X-14*





**Сопловые насадки  
силовой установки  
СВВП X-14**

жением фюзеляжа. Для отработки системы струйного управления этим самолетом построили летающий стенд, первый полет на котором состоялся 24 ноября 1953 года, а затем два года спустя и X-13. Самолет возили на различные выставки, удивляя посетителей его необычным видом. Но военные от этой экзотики отказались.

Куда реальнее оказался проект экспериментального самолета X-14, разработанного специалистами компании «Белл». Самолет выполнен по реданной схеме с двумя двигателями ASV.8 «Випер» компании «Армстронг Сиддли» тягой по 700 кгс, оснащенных поворотными соплами.

На взлетно-посадочных режимах управление в каналах крена и тангажа осуществлялось струйными рулями, размещенными на законцовках крыла и в хвостовой части фюзеляжа.

Первое висение X-14 состоялось 17 февраля 1957-го, а спустя год 24 мая — полет по полному профилю. Машина постоянно дорабатывалась, двигатели заменяли более мощными. Исследования по программе СВВП на X-14 продолжались свыше 24 лет, и последний полет машины состоялся 29 мая 1981 года.

Вслед за американцами английская компания «Шорт» разработала СВВП SC.1, но уже со смешанной силовой установкой, включавшей четыре подъемных ТРД RB-108 и один такой же маршевый двигатель.

Двигатель RB108 тягой 966 кгс имел восьмиступенчатый компрессор, кольцевую камеру сгорания и двухступенчатую турбину. Внешний диаметр составлял 528 мм, длина — 1067 мм, сухой вес — 122 кг. При этом расход топлива составлял 0,48 кг/кгс в час.

В августе 1954 года Министерство снабжения Англии заключило с компанией «Шорт» контракт на постройку двух прототипов самолета под обозначением SC.1. Постройка первого из них завершилась к декабрю 1956 года.

Самолет представлял собой бесхвостку с трапециевидным крылом, с углом стреловидности по передней кромке около 45°.

Воздухозаборники подъемных и маршевого двигателей располагались над фюзеляжем за кабиной летчика. Причем воздухозаборник подъемных двигателей имел управляемые створки, закрывавшие его после взлета.

Управление самолетом на взлетно-посадочных режимах осуществлялось с помощью газовых рулей, установленных на концах крыла, в носовой и хвостовой частях фюзеляжа. Воздух для системы струйного управления отбирался от компрессоров всех пяти двигателей.

Летчик располагался на катапультируемом кресле компании «Мартин-Бейкер», позволявшем покидать машину на малых высотах и при малых (но не на около нулевых) скоростях полета.

На втором опытном образце SC.1 смонтировали систему автоматической стабилизации на висении. Летом 1960 года аналогичную систему поставили и на первый образец SC.1

Оригинально была решена проблема с запуском двигателей. На старте первым запускался маршевый двигатель. Затем с помощью сжатого воздуха от его компрессора раскручивались компрессоры подъемных двигателей.

Шасси SC.1 — трехстоечное. Опоры шасси имели большой ход амортизации,

допускавший безопасную посадку с большой вертикальной скоростью. Передняя стойка имела два положения. При взлете с разбегом она придавала самолету угол семь градусов, а при вертикальном взлете продольная ось самолета располагалась горизонтально.

Советские специалисты, увидевшие эту машину на авиационной выставке в Фарнборо (Англия) в сентябре 1960 года, в своем отчете о командировке отметили SC.1 в числе машин, вызвавших наибольший интерес.

В 1957 году 2 апреля SC.1 совершил первый горизонтальный полет. Затем машину перегнали в Белфаст, где на нее установили подъемные двигатели.

26 марта 1958-го SC.1 совершил первый вертикальный подлет на привязи.

Первый полет по полному профилю состоялся 6 апреля 1960-го, а 27 мая следующего года SC.1, пилотируемый А. Робертсом, перелетел через Ла-Манш в Париж. Впечатляющее достижение.

Спустя шесть лет 2 октября при заходе на посадку второй опытный образец самолета потерпел аварию. На высоте около 10 м, отказала система автоматического управления, а летчик не смог подчинить себе машину.

Тем не менее самолет восстановили и три года спустя продолжили испытания, завершившиеся в 1971-м. Всего самолеты SC.1 выполнили около 900 полетов. Несмотря на усилия промышленности схема силовой установки самолета SC.1 так и не нашла применения.

В июне 1961 года специалисты североатлантического блока (НАТО) разработали требования к истребителю-бомбардировщику и разведчику, предназначенному для замены находившихся на вооружении самолетов G.91R, F-104G и «Мираж» III, допускавших возможность применения с грунтовых ВПП длиной не более 200 м. Хотя в требованиях к машине не указывалась необходимость вертикального взлета и посадки, некоторые участники конкурса

**Экспериментальный самолет Short SC.1**



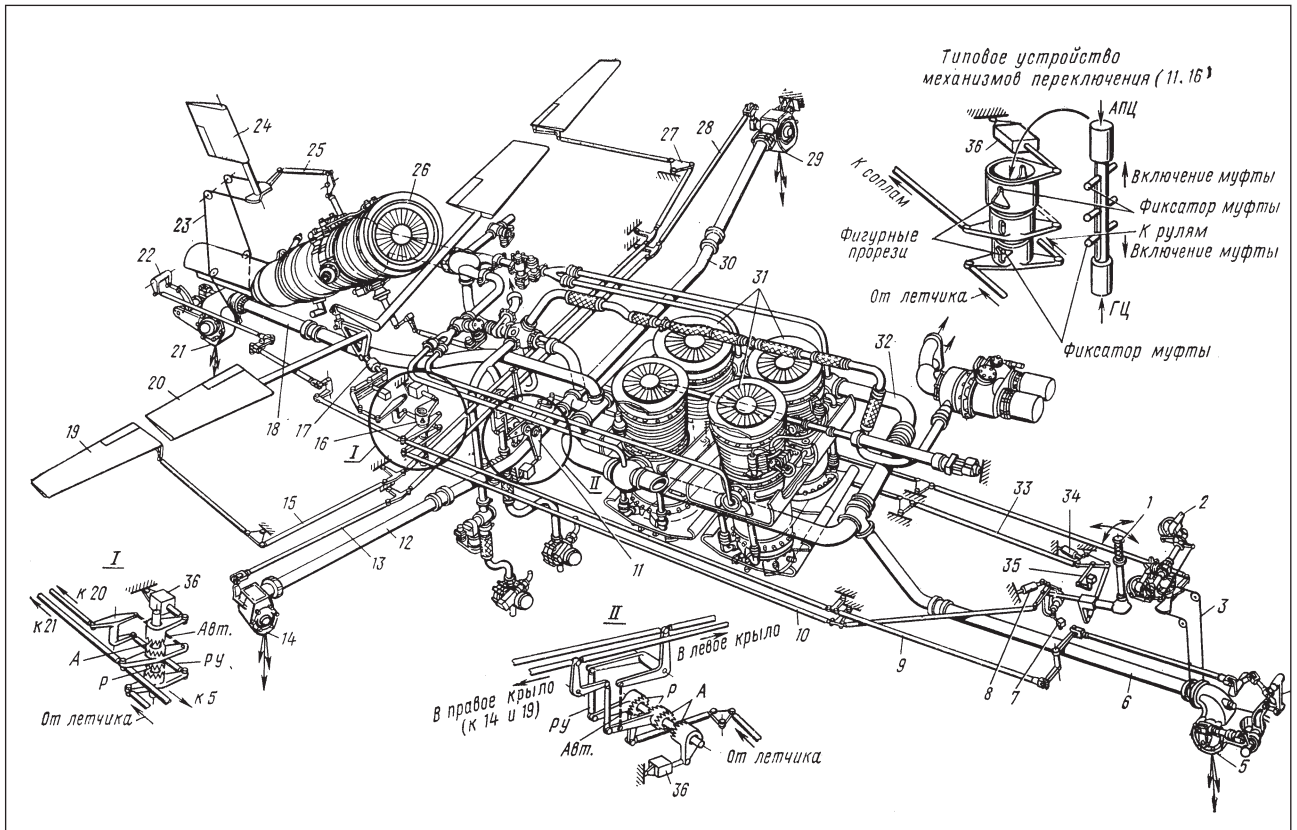
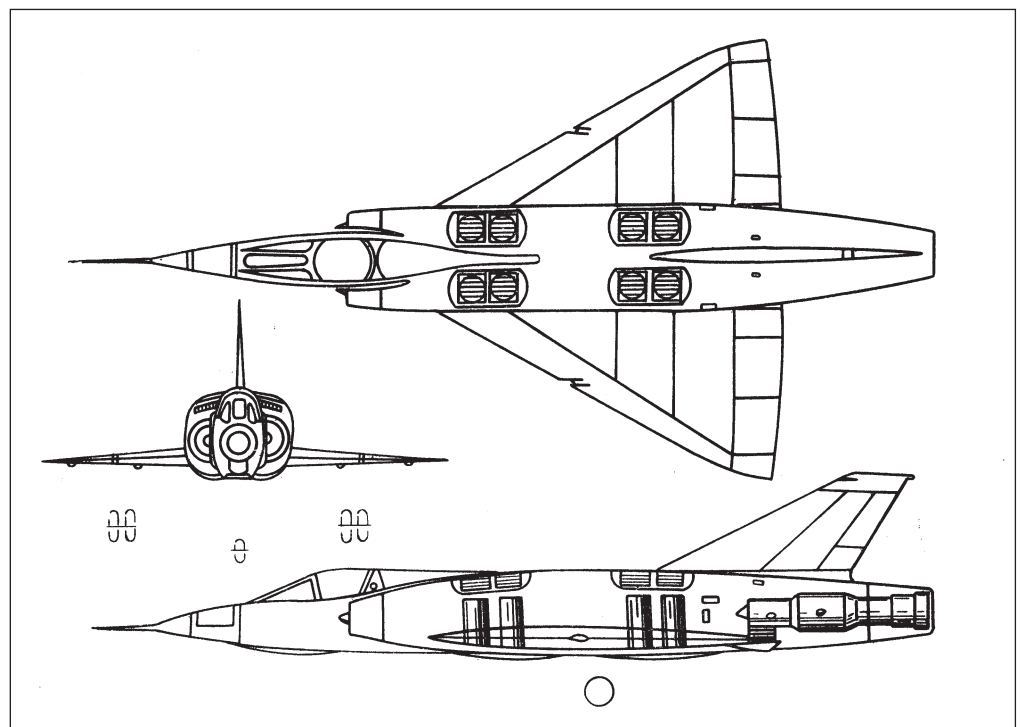
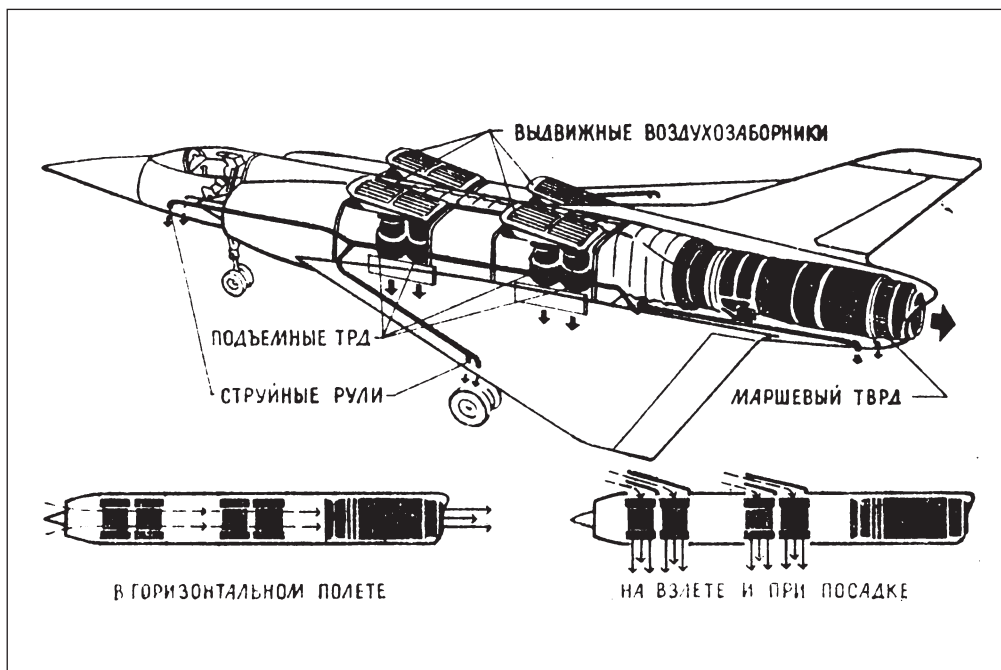


Схема управления самолетом SC.1 компании «Шорт» на взлетно-посадочных режимах



Общий вид СВВП «Бальзак»



### **Работа двигателей СВВП «Бальзак» в горизонтальном полете и на взлетно-посадочных режимах**

предусмотрели такую возможность. В частности, англичане предоставили проект СВВП Р.1154, французы — «Бальзак», а в ФРГ — VAK191.

Согласно заданию, скорость этих машин, включая VAK191, должна была составлять не менее числа  $M=0,92$  на высоте 150 м, а радиус действия с нагрузкой 907 кг — 460 км.

На СВВП «Бальзак» применили восемь усовершенствованных подъемных двигателей RB108 тягой по 966 кгс, расположенных около центра тяжести самолета, и маршевый «Орфей» 3 (тип 803) компании «Бристоль» тягой 2200 кгс.

Опытный образец самолета построили в мае 1962 года, а в июле завершили отладку и опробовали подъемные двигатели. Первый вертикальный взлет на привязи произошел 12 октября и лишь 29 марта следующего года состоялся его первый полет по полному профилю.

10 января 1964 года в 125-м полете на режиме висения на высоте около 100 м при проверке работы газовых рулей произошла серьезная поломка. Но, несмотря на сильные повреждения, машину восстановили, и в феврале 1965 года возобновили летные испытания. Однако 8 октября того же года машину окончательно потеряли. В тот день самолет, пилотируемый летчиком-испытателем

США Филиппом Нилом, на режиме висения на высоте 50 м потерял управление и упал. Летчик погиб, а самолет полностью разрушился. После этого все работы по самолету прекратили.

Намного дольше велись работы по самолету VAK191В. Этот проект стал международным, поскольку к нему присоединились итальянцы и англичане.

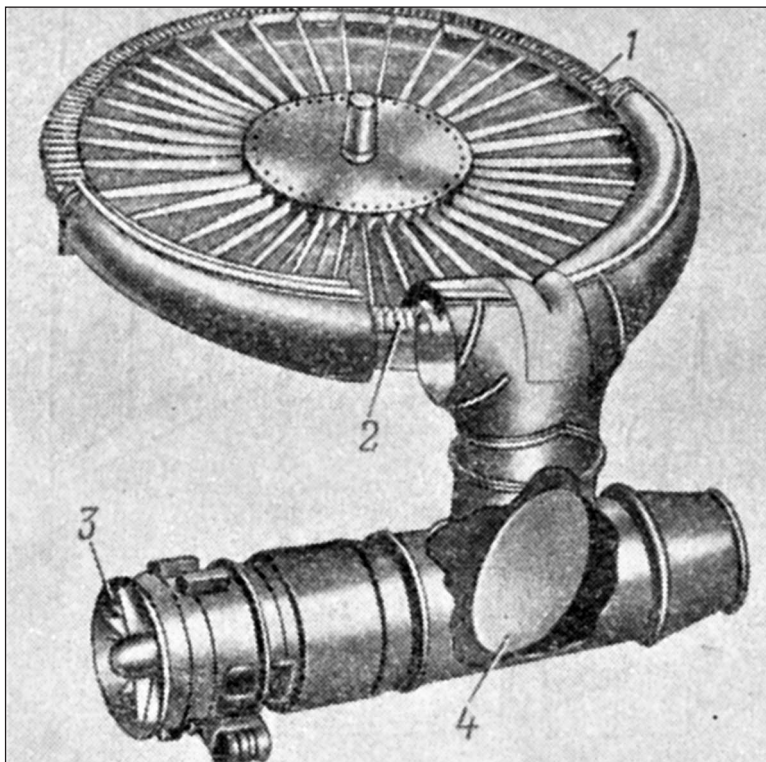
Главным разработчиком машины стал созданный для этой цели концерн VFW.

Разработку подъемно-маршевого двигателя RB.193 вели германская MAN-Turbo (MTU) и английская «Роллс-Ройс» компании.

В качестве подъемных двигателей на самолете использовали два ТРД «Роллс-Ройс» RB.162–81. Этот двигатель обладал очень низким удельным весом — 0,073. Подъемно-маршевый двухконтурный двигатель «Роллс-Ройс» RB.193–12 имел два поворотных сопла.

Еще одной новинкой самолета стало катапультное кресло компании «Мартин Бейкер» Mk.9, обеспечивавшее покидание самолета на режиме висения у земли.

Выкатка первого опытного образца из цеха завода состоялась 24 апреля 1970-го, а его первый отрыв от земли — 10 сентября следующего года. Спустя два года 30 ноября было объявлено о закрытии программы.



**Турбовентиляторный агрегат**

Предлагались проекты СВВП и с турбовентиляторными установками, расположенными в крыле. Но ни одна из рассмотренных схем СВВП не нашла практического применения ни в странах Европы, ни в США. Каждому из исследованных самолетов были присущи и положительные, и отрицательные качества. Потребность в СВВП оставалась, и англичане в поисках «золотой середины» пришли к схеме самолета-штурмовика «Харриер».

К разработке экспериментального СВВП английская компания «Хоукер Сиддли» приступила в 1957 году. Самолет, получивший обозначение P.1127 «Кестрел», поднялся в воздух спустя три года. Через шесть лет на его базе создали штурмовик «Харриер» GR.1. Хотя самолет был сухопутным, его и модификацию GR.2 пытались использовать в качестве палубного, но что-то у англичан не получалось, и в мае 1975 года компания «Бритиш Аэроспейс» приступила к разработке специализированного палубного варианта машины под обозначением «Си Харриер» FRS.1.

К летным испытаниям истребителя-бомбардировщика приступили в августе 1978 года. Спустя год начались поставки машин заказчику для трех авианесущих кораблей типа «Инвинсибл». На каждом корабле базировалось по пять СВВП (в воен-





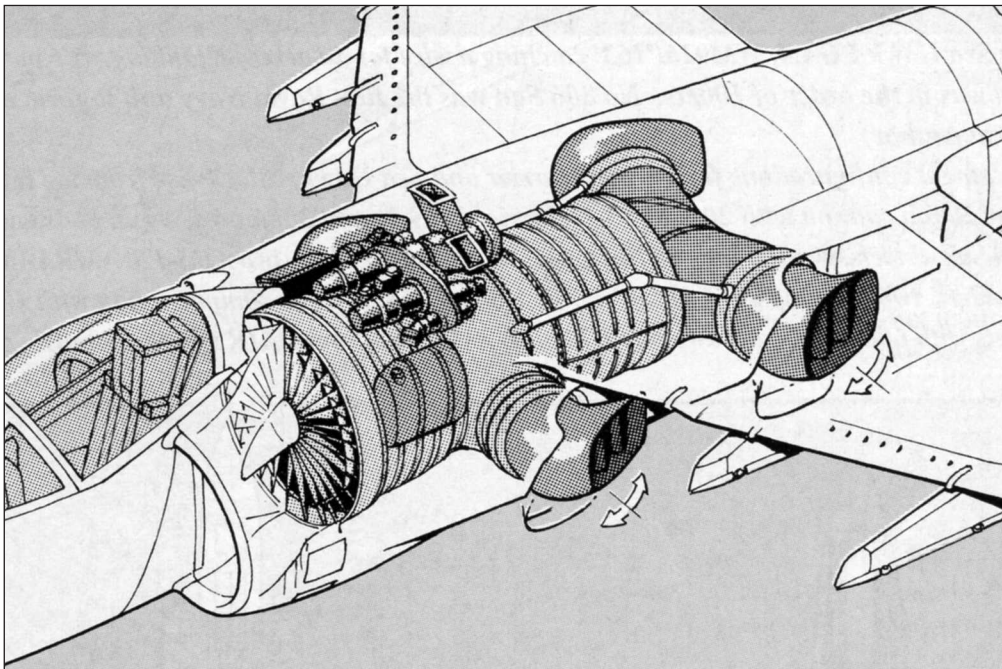
ное время до 12–15 самолетов) и до девяти вертолетов «Си Кинг». Для увеличения боевой нагрузки взлет с корабля осуществлялся с коротким разбегом с использованием трамплина.

В 1975 году в журнале «Техническая информация» (ЦАГИ) была опубликована статья «Эволюция истребителя», написанная по материалам зарубежной периодики, где, в частности, говорилось о самолетах СВВП. Учитывая важность изложения, привожу один из ее фрагментов практически без изменений:

*«...важным направлением развития истребителей является разработка аппаратов с вертикальным и коротким взлетом и посадкой. Сложность этой проблемы можно оценить тем, что после 15 лет непрерывных исследований и создания десятка опытных летательных аппаратов самолет (компания — Прим. авт.) „Хоукер Сиддли“ „Харриер“ остается единственным из них, состоящим на вооружении.*

*Принимая во внимание неизбежные ограничения, отличающие этот класс аппаратов, и современный уровень раз-*

### **СВВП «Си Харриер»**



**Работа силовой  
установки самолета  
«Си Харриер»**