



Р. ФЕЙНМАН



Р. ЛЕЙТОН



М. СЭНДС

Р. ФЕЙНМАН

Р. ЛЕЙТОН

М. СЭНДС

ФЕЙНМАНОВСКИЕ
ЛЕКЦИИ
ПО ФИЗИКЕ

ТОМ 4

Электродинамика



Издательство АСТ
Москва

УДК 53
ББК 22.3
Ф36

Серия «Фейнмановские лекции по физике»

Richard P. Feynman, Robert B. Leighton, Matthew Sands

THE FEYNMAN LECTURES ON PHYSICS:
THE NEW MILLENNIUM EDITION

Печатается с разрешения издательства Basic Books,
an imprint of Perseus Books, LLC,
a subsidiary of Hachette Book Group, Inc. (США) при содействии
Агентства Александра Корженевского (Россия).

Компьютерный дизайн *В.А. Воронина*

Перевод с английского *Г.И. Копылова, Ю.А. Симонова, А.В. Ефремова*
под редакцией *Я.А. Смородинского*

Фейнман, Ричард.

Ф36 Фейнмановские лекции по физике. Т. IV (6) / Ричард
Фейнман, Роберт Лейтон, Мэтью Сэндс; [перевод с англий-
ского]. — Москва : Издательство АСТ, 2024. — 352 с. —
(Фейнмановские лекции по физике).

ISBN 978-5-17-113012-1

Американский физик Ричард Фейнман — один из величайших ученых
XX века, лауреат Нобелевской премии по физике.

В свое время преподаватели Калифорнийского технологического уни-
верситета задумались о том, как можно было бы перестроить курс физики,
чтобы сделать его более занимательным и современным. Ричард Фейнман
с энтузиазмом подхватил эту идею и согласился прочитать авторский двух-
годичный курс лекций по общей физике, но только один раз. Университет,
для которого это событие стало историческим, организовал запись лек-
ций, и затем команда физиков подготовила издание в нескольких томах,
которое и поныне считается одним из лучших вводных курсов по физике.

В настоящий том вошли лекции по электродинамике.

УДК 53
ББК 22.3

© California Institute of Technology, Michael A. Gottlieb,
and Rudolf Pfeiffer, 1964, 2006, 2010
© Перевод. Г.И. Копылов, наследники, 2018
© Перевод. Ю.А. Симонов, 2018
© Перевод. А.В. Ефремов, 2018
© Примечания. Я.А. Смородинский, наследники, 2018
© Издание на русском языке AST Publishers, 2024

Глава 15

ВЕКТОРНЫЙ ПОТЕНЦИАЛ

§ 1. Силы, действующие на петлю с током; энергия диполя

В предыдущей главе мы изучали магнитное поле, создаваемое маленькой прямоугольной петлей, по которой течет ток. Мы нашли, что это поле диполя с дипольным моментом, равным

$$\mu = IA, \quad (15.1)$$

где I — сила тока, а A — площадь петли. Момент направлен по нормали к плоскости петли, так что можно писать и так:

$$\mu = IA\mathbf{n},$$

где \mathbf{n} — единичный вектор нормали к площади A .

Петли с током, или магнитные диполи, не только создают магнитные поля, но и сами подвергаются действию силы, попав в магнитное поле других токов. Рассмотрим сперва силы, действующие на прямоугольную петлю в однородном магнитном поле. Пусть ось z направлена по полю, а ось y лежит в плоскости петли, образующей с плоскостью xy угол θ (фиг. 15.1). Тогда магнитный момент петли, будучи нормальным к ее плоскости, образует с магнитным полем тоже угол θ .

Раз токи на противоположных сторонах петли текут в противоположные стороны, то и силы, действующие на них, тоже направлены врозь, а суммарная сила равна нулю (в однородном поле). Но благодаря силам, действующим на стороны, обозначенные на фиг. 15.1 цифрами 1 и 2, возникает вращательный момент, стремящийся вращать петлю вокруг оси y . Величина этих сил F_1 и F_2 такова:

$$F_1 = F_2 = IBb.$$

§ 1. Силы, действующие на петлю с током; энергия диполя

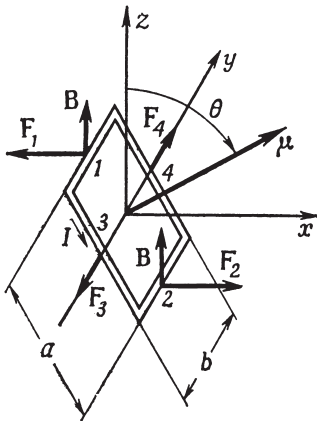
§ 2. Механическая и электрическая энергии

§ 3. Энергия постоянных токов

§ 4. В или А?

§ 5. Векторный потенциал и квантовая механика

§ 6. Что истинно в статике, ложно в динамике?



Фиг. 15.1. Прямоугольная петля с током I в однородном поле \mathbf{B} , направленном по оси z . Действующий на нее вращательный момент равен $\boldsymbol{\tau} = \boldsymbol{\mu} \times \mathbf{B}$, где магнитный момент $\boldsymbol{\mu} = Iab$.

Их плечо равно

$$a \sin \theta,$$

так что вращательный момент

$$\boldsymbol{\tau} = IabB \sin \theta,$$

или, поскольку Iab — магнитный момент петли,

$$\boldsymbol{\tau} = \boldsymbol{\mu} B \sin \theta.$$

Вращательный момент может быть записан и векторно:

$$\boldsymbol{\tau} = \boldsymbol{\mu} \times \mathbf{B}. \quad (15.2)$$

То, что вращательный момент дается уравнением (15.2), мы показали пока только для довольно частного случая. Но результат, как мы увидим, верен для маленьких петель любой формы. Полезно напомнить, что и для вращательного момента, действующего на электрический диполь, мы получили соотношение подобного же рода:

$$\boldsymbol{\tau} = \mathbf{p} \times \mathbf{E}.$$

Сейчас нас интересует механическая энергия нашей петли, по которой течет ток. Раз есть момент вращения, то энергия, естественно, зависит от ориентации петли. Принцип виртуальной же работы утверждает, что момент вращения — это скорость изменения энергии с углом, так что можно написать

$$dU = -\tau d\theta.$$

Подставляя $\tau = +\mu B \sin \theta$ и интегрируя, мы вправе принять за энергию выражение

$$U = -\mu B \cos \theta + \text{Некоторая постоянная}. \quad (15.3)$$

(Знак минус стоит потому, что петля стремится развернуть свой момент по полю; энергия меньше всего тогда, когда $\boldsymbol{\mu}$ и \mathbf{B} параллельны.)

По причинам, о которых мы поговорим позже, эта энергия *не есть* полная энергия петли с током. (Мы, к примеру, не учли энергии, идущей на поддержание тока в петле.) Поэтому мы будем называть ее $U_{\text{мех}}$, чтобы не забыть, что это лишь часть энергии. И, кроме того, постоянную интегрирования в (15.3) мы вправе принять равной нулю, все равно ведь какие-то другие виды энергии мы не учли. Так что мы перепишем уравнение так:

$$U_{\text{мех}} = -\mu \cdot \mathbf{B}. \quad (15.4)$$

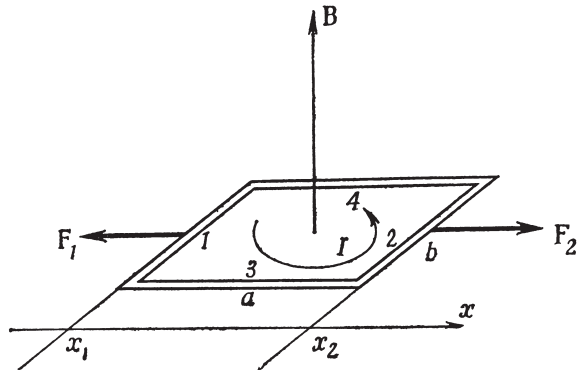
Опять получилось соответствие с электрическим диполем, где было

$$U = -\mathbf{p} \cdot \mathbf{E}. \quad (15.5)$$

Только в (15.5) электрическая энергия — и вправду энергия, а $U_{\text{мех}}$ в (15.4) — не настоящая энергия. Но все равно ее *можно* применять для расчета сил по принципу виртуальной работы. Надо только предполагать, что ток в петле (или по крайней мере магнитный момент μ) остается неизменным при повороте.

Для нашей прямоугольной петли можно показать, что $U_{\text{мех}}$ соответствует также работе, затрачиваемой на то, чтобы внести петлю в поле. Полная сила, действующая на петлю, равна нулю лишь в однородном поле, а в неоднородном все равно *останутся* какие-то силы, действующие на токовую петлю. Внося петлю в поле, мы вынуждены будем пронести ее через места, где поле неоднородно, и там будет затрачена работа. Будем считать для упрощения, что петлю вносят в поле так, что ее момент направлен вдоль поля. (А в конце, уже в поле, ее можно повернуть как надо.)

Вообразите, что мы хотим двигать петлю в направлении x , т. е. в ту область, где поле сильнее, и что петля ориентирована так, как показано на фиг. 15.2. Мы отправимся оттуда,



Фиг. 15.2. Петлю проносят через поле \mathbf{B} (поперек него) в направлении x .

где поле равно нулю, и будем интегрировать силу по расстоянию по мере того, как петля входит в поле.

Рассчитаем сначала работу переноса каждой стороны по отдельности, а затем все сложим (вместо того, чтобы складывать силы до интегрирования). Силы, действующие на стороны 3 и 4, направлены поперек движения, так что на эти стороны работа не тратится. Сила, действующая на сторону 2, направлена по x и равна $l b B(x)$; чтобы узнать всю работу против действия магнитных сил, нужно проинтегрировать это выражение по x от некоторого значения x , где поле равно нулю, скажем, от $x = -\infty$ до теперешнего положения x_2 :

$$W_2 = - \int_{-\infty}^{x_2} F_2 dx = - l b \int_{-\infty}^{x_2} B(x) dx. \quad (15.6)$$

Подобно этому, и работа против сил, действующих на сторону 1, равна

$$W_1 = - \int_{-\infty}^{x_1} F_1 dx = l b \int_{-\infty}^{x_1} B(x) dx. \quad (15.7)$$

Чтобы вычислить каждый интеграл, надо знать, как $B(x)$ зависит от x . Но ведь сторона 1 при движении рамки расположена все время параллельно стороне 2 на одном и том же расстоянии от нее, так что в ее интеграл входит почти вся работа, затраченная на перемещение стороны 2. Сумма (15.6) и (15.7) на самом деле равна

$$W = - l b \int_{x_1}^{x_2} B(x) dx. \quad (15.8)$$

Но, попав в область, где B на обеих сторонах 1 и 2 почти одинаково, мы имеем право записать интеграл в виде

$$\int_{x_1}^{x_2} B(x) dx = (x_2 - x_1) B = aB,$$

где B — поле в центре петли. Вся вложенная механическая энергия оказывается равной

$$U_{\text{мех}} = W = - l a b B = - \mu B. \quad (15.9)$$

Это согласуется с выражением для энергии (15.4), выбранным нами прежде.

Конечно, тот же вывод получился бы, если бы мы до интегрирования сложили все силы, действующие на петлю. Если бы мы обозначили через B_1 поле у стороны 1, а через B_2 —

поле у стороны 2, то вся сила, действующая в направлении x , оказалась бы равной

$$F_x = Ib (B_2 - B_1).$$

Если петля «узкая», т. е. если B_2 и B_1 не очень различаются между собой, то можно было бы написать

$$B_2 = B_1 + \frac{\partial B}{\partial x} \Delta x = B_1 + \frac{\partial B}{\partial x} a.$$

Так что сила была бы равна

$$F_x = Iab \frac{\partial B}{\partial x}. \quad (15.10)$$

Вся работа, произведенная *внешними* силами над петлей, равнялась бы

$$- \int_{-\infty}^x F_x dx = - Iab \int \frac{\partial B}{\partial x} dx = - IabB,$$

а это опять $-\mu B$. Но теперь нам становится понятно, почему получается, что *сила*, действующая на небольшую токовую петлю, пропорциональна производной магнитного поля, как это следовало ожидать из

$$F_x \Delta x = - \Delta U_{\text{мех}} = - \Delta (-\mu \cdot \mathbf{B}). \quad (15.11)$$

Другой наш результат состоит в следующем. Хотя и ζ е исключено, что не все виды энергии вошли в формулу $U_{\text{мех}} = -\mu \cdot \mathbf{B}$ (ведь это просто некоторая имитация энергии), ею все же можно пользоваться, применяя принцип виртуальной работы, чтобы узнать, какие силы действуют на петли с постоянным током.

§ 2. Механическая и электрическая энергии

Теперь мы хотим пояснить, почему энергия $U_{\text{мех}}$, о которой говорилось в предыдущем параграфе, не настоящая энергия, связанная с постоянными токами, почему у нее нет прямой связи с полной энергией всей Вселенной. Правда, мы подчеркнули, что ею можно пользоваться как энергией, когда вычисляешь силы из принципа виртуальной работы, *при условии*, что ток в петле (и все *прочие* токи) не меняется. Посмотрим теперь, почему же все так выходит.

Представим, что петля на фиг. 15.2 движется в направлении $+x$, а ось z примем за направление \mathbf{B} . Электроны проводимости на стороне 2 будут испытывать действие силы, толкающей их вдоль провода, в направлении y . Но в результате их движения по проводу течет электрический ток и имеется

составляющая скорости v_y в том же направлении, в котором действует сила. Поэтому над каждым электроном каждую секунду будет производиться работа $F_y v_y$, где v_y — компонента скорости электрона, направленная вдоль провода. Эту работу, совершаемую над электронами, мы назовем *электрической*. Оказывается, что когда петля движется в *однородном* поле, то полная электрическая работа равна нулю, потому что на одной части петли работа положительная, а на другой — равная ей отрицательная. Но при движении контура в неоднородном поле это не так — тогда *остается* какой-то чистый избыток одной работы над другой. Вообще-то эта работа стремится изменить поток электронов, но если он поддерживается неизменным, то энергия поглощается или высвобождается в батарее или в другом источнике, сохраняющем ток постоянным. Вот именно эта энергия и не учитывалась, когда мы вычисляли $U_{\text{мех}}$ в (15.9), потому что в наши расчеты входили только механические силы, действующие на провод.

Вы можете подумать: но сила, действующая на электроны, зависит от того, насколько *быстро* движется провод; быть может, если бы провод двигался достаточно медленно, этой электрической энергией можно было бы вообще пренебречь. Действительно, *скорость*, с какой высвобождается электрическая энергия, пропорциональна скорости провода, но все же полная выделенная энергия пропорциональна к тому же еще и *времени*, в течение которого проявлялась эта скорость. В итоге полная выделенная электрическая энергия пропорциональна произведению скорости на время, а это как раз и есть пройденное расстояние. Каждому пройденному в поле расстоянию отвечает заданное, и притом одно и то же, количество электрической работы.

Возьмем кусок провода единичной длины, по которому течет ток I . Провод движется перпендикулярно самому себе и магнитному полю \mathbf{B} со скоростью $v_{\text{провод}}$. Благодаря наличию тока сами электроны обладают скоростью дрейфа $v_{\text{дрейф}}$ вдоль провода. Компонента магнитной силы, действующей на каждый электрон в направлении дрейфа, равна $q_e v_{\text{провод}} B$. Значит, скорость, с которой производится электрическая работа, равна $F v_{\text{дрейф}} = (q_e v_{\text{провод}} B) v_{\text{дрейф}}$. Если на единице длины провода имеется N проводящих электронов, то вся величина электрической работы, производимой в секунду, такова:

$$\frac{dU_{\text{электр}}}{dt} = N q_e v_{\text{провод}} B v_{\text{дрейф}}.$$

Но $N q_e v_{\text{дрейф}}$ равно току I в проводе, так что

$$\frac{dU_{\text{электр}}}{dt} = I v_{\text{провод}} B.$$

И поскольку ток поддерживается неизменным, то силы, действующие на электроны проводимости, не ускоряют их; электрическая энергия переходит не к электронам, а к тому источнику, который сохраняет силу тока постоянной.

Но заметьте, что сила, действующая на *провод*, равна IB ; значит, $IBv_{\text{провод}}$ — это *механическая работа*, выполняемая над проводом в единицу времени, $dU_{\text{мех}}/dt = IBv_{\text{провод}}$. Отсюда мы заключаем, что механическая работа перемещения провода в точности равна электрической работе, производимой над источником тока, так что энергия петли *остаётся постоянной!*

Это не случайность. Это следствие закона, с которым мы уже знакомы. Полная сила, действующая на каждый из зарядов в проводе, равна

$$\mathbf{F} = q(\mathbf{E} + \mathbf{v} \times \mathbf{B}).$$

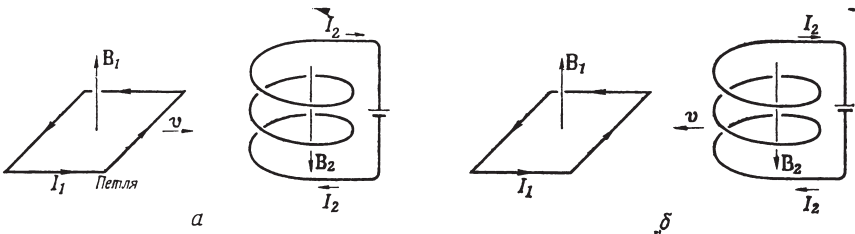
Скорость, с которой производится работа, равна

$$\mathbf{v} \cdot \mathbf{F} = q[\mathbf{v} \cdot \mathbf{E} + \mathbf{v} \cdot (\mathbf{v} \times \mathbf{B})]. \quad (15.12)$$

Если электрического поля нет, то остается только второе слагаемое, а оно всегда равно нулю. Позже мы увидим, что *изменение* магнитных полей создает электрические поля, так что наши рассуждения применимы лишь к проводам в постоянных магнитных полях.

Но тогда почему же принцип виртуальной работы дает правильный ответ? Потому, что *пока* мы не учитывали *полную* энергию Вселенной. Мы не включали в рассмотрение энергию тех токов, которые *создают* магнитное поле, с самого начала присутствующее в наших рассуждениях.

Но представим себе полную систему, наподобие изображенной на фиг. 15.3, *а*, где петля с током I вдвигается в магнитное поле \mathbf{B}_1 , созданное током I_2 в катушке. Ток I_1 , текущий по петле, тоже будет создавать какое-то магнитное поле \mathbf{B}_2 близ катушки. Если петля движется, то поле \mathbf{B}_2 изменяется. В следующей главе мы увидим, что изменяющееся магнитное поле создает поле \mathbf{E} , и это поле действительно начнет



Фиг. 15.3. Вычисление энергии маленькой петли в магнитном поле.

действовать на заряды в катушке. Эту энергию мы обязаны включить в наш сводный баланс энергий.

Мы, конечно, могли бы подождать говорить об этом новом вкладе в энергию до следующей главы, но уже сейчас можно оценить его, если применить соображения принципа относительности. Приближаем петлю к неподвижной катушке и знаем, что электрическая энергия петли в точности равна и противоположна по знаку произведенной механической работе. Иначе говоря,

$$U_{\text{мех}} + U_{\text{электр}} (\text{петли}) = 0.$$

Теперь предположим, что мы смотрим на происходящее с другой точки зрения: будем считать, что петля покоится, а катушка приближается к ней. Тогда катушка движется в поле, созданном петлей. Те же рассуждения приведут к выражению

$$U_{\text{мех}} + U_{\text{электр}} (\text{катушки}) = 0.$$

Механическая энергия в обоих случаях одна и та же — она определяется только силой, действующей между двумя контурами.

Сложение двух уравнений дает

$$2U_{\text{мех}} + U_{\text{электр}} (\text{петли}) + U_{\text{электр}} (\text{катушки}) = 0.$$

Полная энергия всей системы равна, конечно, сумме двух электрических энергий и взятой *один раз* механической энергии. В итоге выходит

$$U_{\text{полн}} = U_{\text{электр}} (\text{петли}) + U_{\text{электр}} (\text{катушки}) + U_{\text{мех}} = -U_{\text{мех}}. \quad (15.13)$$

Полная энергия всей системы — это на самом деле $U_{\text{мех}}$ со знаком минус. Если нам нужна, скажем, полная энергия магнитного диполя, то следует писать

$$U_{\text{полн}} = +\mu \cdot \mathbf{B}.$$

И только тогда, когда мы потребуем, чтобы все токи оставались постоянными, можно использовать лишь одну из частей энергии $U_{\text{мех}}$ (всегда равную истинной энергии со знаком минус) для вычисления механических сил. В более общих задачах надо соблюдать осторожность, чтобы не забыть ни одной из энергий.

Сходное положение наблюдалось и в электростатике. Мы показали там, что энергия конденсатора равна $Q^2/2C$. Когда мы применяем принцип виртуальной работы, чтобы найти силу, действующую между обкладками конденсатора, то изменение энергии равно $Q^2/2$, умноженному на изменение в $1/C$, т. е.

$$\Delta U = \frac{Q^2}{2} \Delta \left(\frac{1}{C} \right) = -\frac{Q^2}{2} \frac{\Delta C}{C^2}. \quad (15.14)$$

А теперь предположим, что нам надо было бы подсчитать работу, затрачиваемую на сближение двух проводников, но при другом условии — что напряжение между ними остается постоянным. Тогда правильную величину силы мы могли бы получить из принципа виртуальной работы, если бы поступили немного искусственным образом. Раз $Q = CV$, то полная энергия равна $\frac{1}{2}CV^2$. Но если бы мы ввели условную энергию, равную $-\frac{1}{2}CV^2$, то принцип виртуальной работы можно было бы применить для получения сил, полагая изменение этой условной энергии равным механической работе (это при условии, что напряжение V считается постоянным). Тогда

$$\Delta U_{\text{мех}} = \Delta \left(-\frac{CV^2}{2} \right) = -\frac{V^2}{2} \Delta C, \quad (15.15)$$

а это то же самое, что написано в уравнении (15.14). Мы получаем правильный ответ, хотя пренебрегаем работой, которую электрическая система тратит на постоянное поддержание напряжения. И здесь опять электрическая энергия ровно вдвое больше механической и имеет обратный знак.

Итак, если мы ведем расчет искусственно, пренебрегая тем фактом, что источник потенциала должен тратить работу на то, чтобы напряжение оставалось неизменным, то все равно мы приходим к правильному результату. Это в точности соответствует положению дел в магнитостатике.

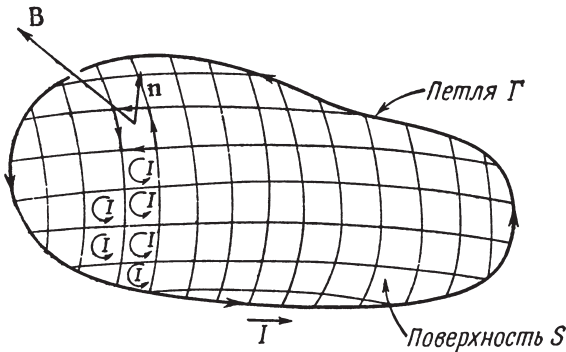
§ 3. Энергия постоянных токов

Зная, что $U_{\text{полн}} = -U_{\text{мех}}$, используем этот факт, чтобы найти истинную энергию постоянных токов в магнитных полях. Начать можно с истинной энергии небольшой токовой петельки. Обозначая $U_{\text{полн}}$ просто через U , напишем

$$U = \mu \cdot \mathbf{B}. \quad (15.16)$$

Хотя эту энергию мы подсчитали только для плоской прямоугольной петли, все это верно и для плоской петельки произвольной формы.

Энергию контура произвольной формы можно найти, представив себе, что он состоит из небольших токовых петель. Скажем, имеется провод в форме петли Γ (фиг. 15.4). Натянем на эту петлю поверхность S , а на ней наметим множество петелек, каждую из которых можно считать плоской. Если заставить ток I циркулировать по *каждой* петельке, то в итоге выйдет то же самое, как если бы ток шел только по петле Γ , ибо токи на всех внутренних линиях взаимно уничтожатся. Система небольших токов физически не будет отличима от исходного контура, и энергия должна быть той же, т. е. должна быть равна сумме энергий всех петелек.



Фиг. 15.А. Энергию большой петли в магнитном поле можно считать суммой энергий маленьких петелек.

Если площадь каждой петельки Δa , то ее энергия равна $I\Delta a B_n$, где B_n — компонента B , нормальная к Δa . Полная энергия равна

$$U = \sum I B_n \Delta a.$$

В пределе, когда петли становятся бесконечно малыми, сумма превращается в интеграл, и

$$U = I \int B_n da = I \int \mathbf{B} \cdot \mathbf{n} da, \quad (15.17)$$

где \mathbf{n} — единичная нормаль к da .

— Если мы положим $\mathbf{B} = \nabla \times \mathbf{A}$, то поверхностный интеграл можно будет связать с контурным (по теореме Стокса):

$$I \int_S (\nabla \times \mathbf{A}) \cdot \mathbf{n} da = I \oint_{\Gamma} \mathbf{A} \cdot ds, \quad (15.18)$$

где ds — линейный элемент вдоль Γ . Итак, мы получили энергию контура произвольной формы:

$$U = I \oint_{\text{Контур}} \mathbf{A} \cdot ds. \quad (15.19)$$

В этом выражении \mathbf{A} обозначает, конечно, векторный потенциал, возникающий из-за токов (отличных от тока I в проводе), которые создают поле \mathbf{B} близ провода.

Далее, любое распределение постоянных токов можно считать состоящим из нитей, идущих вдоль тех линий, по которым течет ток. Для любой пары таких контуров энергия дается выражением (15.19), где интеграл взят вокруг одного из контуров, а векторный потенциал \mathbf{A} создан другим контуром. Полная энергия получается сложением всех таких пар. Если вме-

сто того, чтобы следить за парами, мы полностью просуммируем по всем нитям, то каждую энергию мы засчитаем дважды (такой же эффект мы наблюдали в электростатике), и полную энергию можно будет представить в виде

$$U = \frac{1}{2} \int \mathbf{j} \cdot \mathbf{A} dV. \quad (15.20)$$

Это соответствует полученному для электростатической энергии выражению

$$U = \frac{1}{2} \int \rho \phi dV. \quad (15.21)$$

Значит, мы можем считать \mathbf{A} , если угодно, своего рода потенциальной энергией токов в магнитостатике. К сожалению, это представление не очень полезно, потому что оно годится только для статических полей. В действительности, если поля со временем меняются, ни выражение (15.20), ни выражение (15.21) не дают правильной величины энергии.

§ 4. \mathbf{B} или \mathbf{A} ?

В этом параграфе нам хотелось бы обсудить такой вопрос: что такое векторный потенциал — просто полезное для расчетов приспособление (так в электродинамике полезен скалярный потенциал) или же он как поле вполне «реален»? Или же «реально» лишь магнитное поле, так как только оно ответственно за силу, действующую на движущуюся частицу?

Для начала нужно сказать, что выражение «реальное поле» реального смысла не имеет. Во-первых, вы вряд ли вообще полагаете, что магнитное поле хоть в какой-то степени «реально», потому что и сама идея поля — вещь довольно отвлеченная. Вы не можете протянуть руку и пощупать это магнитное поле. Кроме того, величина магнитного поля тоже не очень определена; выбором подходящей подвижной системы координат можно, к примеру, добиться, чтобы магнитное поле в данной точке вообще пропало.

Под «реальным» полем мы понимаем здесь вот что: реальное поле — это математическая функция, которая используется нами, чтобы избежать представления о дальности. Если в точке P имеется заряженная частица, то на нее оказывают влияние другие заряды, расположенные на каком-то удалении от P . Один прием, которым можно описать взаимодействие, — это говорить, что прочие заряды создают какие-то «условия» (какие — не имеет значения) в окрестности P . Если мы знаем эти условия (мы их описываем, задавая электрическое и магнитное поля), то можем полностью определить поведение частицы, нимало не заботясь после о том, что именно создало эти условия.