

УДК 087.5:62  
ББК 3я2  
Т38

Главный редактор *Рамиль Фасхутдинов*  
Ответственный редактор *Мелине Ананян*  
Литературный редактор *Жанна Хохлова*  
Художественный редактор *Галина Булгакова*  
Младший редактор *Юлия Ключина*  
Верстальщики *Екатерина Товчкова, Ирина Антонович*  
Корректоры *Елена Плащинская, Екатерина Соболева*

Т38 **Техника** : от каменного топора до нанотехнологий. — Москва : Эксмо, 2020. — 320 с. — (Увлекательный гид).

ISBN 978-5-04-107211-7

Почти все удобства нашей современной жизни — результат открытий прошлых лет. Технический прогресс развивается семимильными шагами. Создаются новые устройства и совершенствуются старые. Но с чего все начиналось? Что сыграло ключевую роль в эволюции техники? В чем особенности строения различных механизмов? В этой книге вы найдете ответы на эти и многие другие вопросы.

УДК 087.5:62  
ББК 3я2

Все права защищены. Книга или любая ее часть не может быть скопирована, воспроизведена в электронной или механической форме, в виде фотокопии, записи в память ЭВМ, репродукции или каким-либо иным способом, а также использована в любой информационной системе без получения разрешения от издателя. Копирование, воспроизведение и иное использование книги или ее части без согласия издателя является незаконным и влечет уголовную, административную и гражданскую ответственность.

Научно-популярное издание

УВЛЕКАТЕЛЬНЫЙ ГИД

**ТЕХНИКА**

**ОТ КАМЕННОГО ТОПОРА ДО НАНОТЕХНОЛОГИЙ**

ООО «Издательство «Эксмо»

123308, Москва, ул. Зорге, д. 1. Тел.: 8 (495) 411-68-86.

Home page: [www.eksmo.ru](http://www.eksmo.ru) E-mail: [info@eksmo.ru](mailto:info@eksmo.ru)

Өндіруші: «ЭКСМО» АҚБ Баспасы, 123308, Мәскеу, Ресей, Зорге көшесі, 1 үй.

Тел.: 8 (495) 411-68-86.

Home page: [www.eksmo.ru](http://www.eksmo.ru) E-mail: [info@eksmo.ru](mailto:info@eksmo.ru)

Тауар белгісі: «Эксмо»

Интернет-магазин : [www.book24.ru](http://www.book24.ru)

Интернет-магазин : [www.book24.kz](http://www.book24.kz)

Интернет-дуken : [www.book24.kz](http://www.book24.kz)

Импортёр в Республику Казахстан ТОО «РДЦ-Алматы».

Қазақстан Республикасындағы импорттаушы «РДЦ-Алматы» ЖШС.

Дистрибутор и представитель по приему претензий на продукцию,

в Республике Казахстан: ТОО «РДЦ-Алматы»

Қазақстан Республикасында дистрибутор және өнім бойынша арыз-талаптарды

қабылдаушының өкілі «РДЦ-Алматы» ЖШС,

Алматы қ., Домбровский көш., 3-а», литер Б, офис 1.

Тел.: 8 (727) 251-59-90/91/92; E-mail: [RDC-Almaty@eksmo.kz](mailto:RDC-Almaty@eksmo.kz)

Өнімнің жарамдылық мерзімі шектелмеген.

Сертификация туралы ақпарат сайты: [www.eksmo.ru/certification](http://www.eksmo.ru/certification)

Сведения о подтверждении соответствия издания согласно законодательству РФ

о техническом регулировании можно получить на сайте Издательства «Эксмо»

[www.eksmo.ru/certification](http://www.eksmo.ru/certification)

Өндірген мемлекет: Ресей. Сертификация қарастырылмаған

Подписано в печать 31.08.2020. Формат 70х90<sup>1/16</sup>.

Печать офсетная. Усл. печ. л. 23,33.

Тираж экз. Заказ

ПРИСОЕДИНЯЙТЕСЬ К НАМ!

**БОМБОРА**

ИЗДАТЕЛЬСТВО

БОМБОРА – лидер на рынке полезных и вдохновляющих книг. Мы любим книги и создаем их, чтобы вы могли творить, открывать мир, пробовать новое, расти. Быть счастливыми. Быть на волне.

Мы в соцсетях:

   [bomborabooks](#)  [bomбора](#)

[bomбора.ru](#)

**book 24.ru**

Официальный  
интернет-магазин  
издательской группы  
«ЭКСМО-АСТ»

В электронном виде книги издательства вы можете  
купить на [www.litres.ru](http://www.litres.ru)

**ЛитРес:**  
Лучшие книги для книги



ISBN 978-5-04-107211-7  
  
9 785041 072117 >

12+

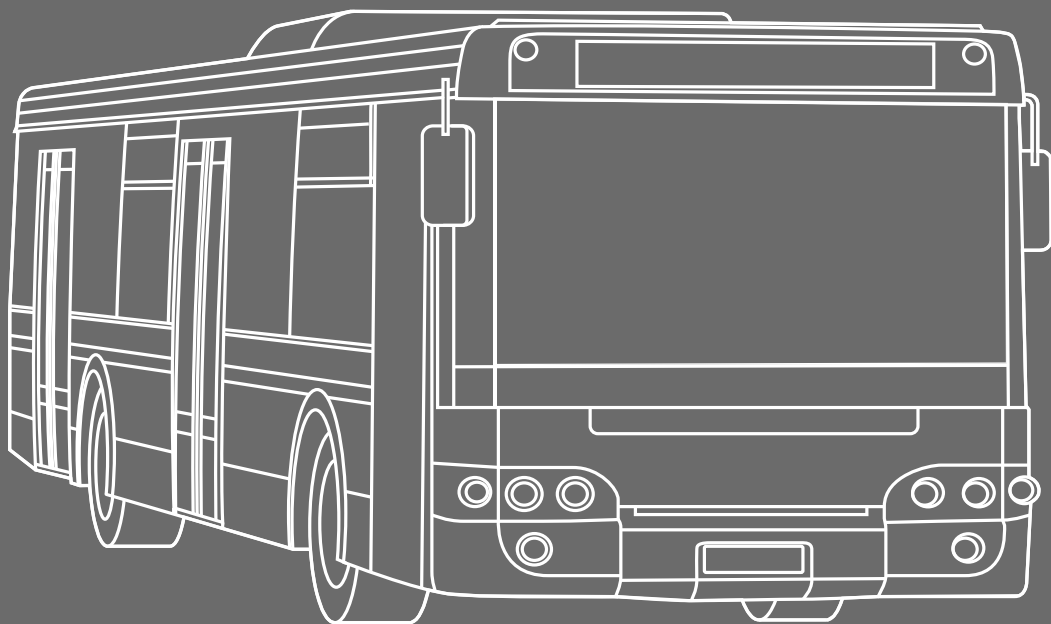
ISBN 978-5-04-107211-7

© Оформление. ООО «Издательство «Эксмо», 2020

# Пассажирский транспорт

Жителям нашей планеты приходится совершать множество кратковременных и продолжительных поездок. Транспорт необходим большинству людей: он позволяет сократить время пути на работу и обратно, быстрее добраться в магазины, к друзьям, в места отдыха. Большинство из нас время от времени выступают в роли пассажиров. Современные средства передвижения открывают множество замечательных возможностей.

Пассажирский транспорт можно условно разделить на личный и общественный. Личный дает больше комфорта и свободы, но при этом требует особой ответственности на дорогах. Увеличение количества личных автомобилей приводит и к негативным последствиям, особенно в больших городах: многочасовые пробки, высокая загазованность воздуха, ухудшение экологической обстановки. Общественный транспорт позволяет частично решить эти проблемы.



# Автобус

АВТОБУС — САМЫЙ ПОПУЛЯРНЫЙ ВИД ОБЩЕСТВЕННОГО ТРАНСПОРТА. С ЕГО ПОМОЩЬЮ ПАССАЖИРЫ ПЕРЕМЕЩАЮТСЯ НЕ ТОЛЬКО ВНУТРИ ОДНОГО ГОРОДА, НО И НА БОЛЬШИЕ РАССТОЯНИЯ — В ДРУГИЕ НАСЕЛЕННЫЕ ПУНКТЫ И СТРАНЫ.

## ГОРОДСКОЙ АВТОБУС

Городской автобус курсирует по определенному маршруту в соответствии с расписанием. Он оборудован сиденьями, просторными площадками у входных дверей и удобными проходами для пассажиров, которые едут стоя. Низкий уровень пола в салоне и широкие двери помогают ускорить посадку и высадку пассажиров на остановках.

Чтобы пройти через турникет, необходимо оплатить проезд с помощью **валидатора** — устройства для проверки проездных билетов



Чтобы выйти из автобуса на остановке, необходимо заранее предупредить водителя, нажав **кнопку на поручне**

Пассажиры входят через переднюю дверь, а выходят через среднюю и заднюю. Салон автобуса отгорожен от передней части **турникетом**

Салон городского автобуса оборудован **поручнями**, за которые могут держаться пассажиры, едущие стоя

**Сиденье водителя** регулируется по высоте, удаленности от руля и углу наклона спинки

Некоторые современные городские автобусы оборудованы **выдвижным пандусом**, по которому можно легко закатить в салон детскую или инвалидную коляску

**Двери** городского автобуса открываются нараспашку. Они сдвигаются на кронштейнах внутрь салона



▼ Устройство системы отопления салона автобуса

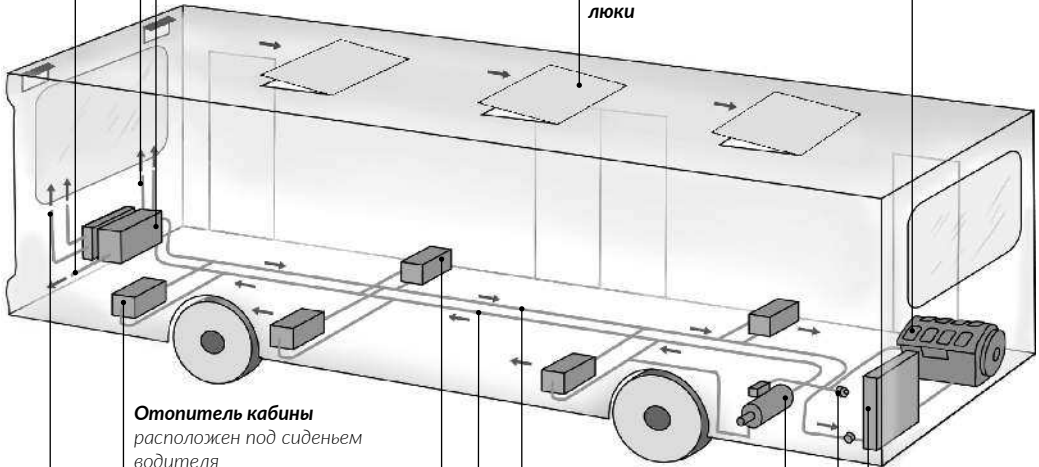
Шланг подвода воздуха к ногам водителя

Шланги подвода воздуха для обдува ветрового стекла

Переднюю часть салона, кабину водителя и ветровое стекло обогревает **передний отопитель**

Аварийно-вентиляционные люки

Двигатель



**Отопитель кабины** расположен под сиденьем водителя

Под сиденьями пассажиров находятся **отопители салона**

Обдув ветрового стекла

К отопителям горячая жидкость поступает по **подводящему трубопроводу**, а по **отводящему** уходит в основную систему охлаждения двигателя

Отводящий трубопровод

**Жидкостный подогреватель** работает только вместе с **циркуляционным насосом**, который заставляет жидкость циркулировать внутри системы отопления

Радиатор

Работа системы отопления регулируется с помощью **запирающих вентиля**

## СИСТЕМА ОТОПЛЕНИЯ

Жидкостная система отопления автобуса использует тепло горячей жидкости, которая подается от системы охлаждения двигателя или специального подогревателя. Горячая жидкость проходит через отопители автобуса, отдавая часть тепла для обогрева, а затем возвращается обратно в систему охлаждения двигателя. Там она снова нагревается и направляется к отопителям.

## СОЧЛЕНЕННЫЙ АВТОБУС

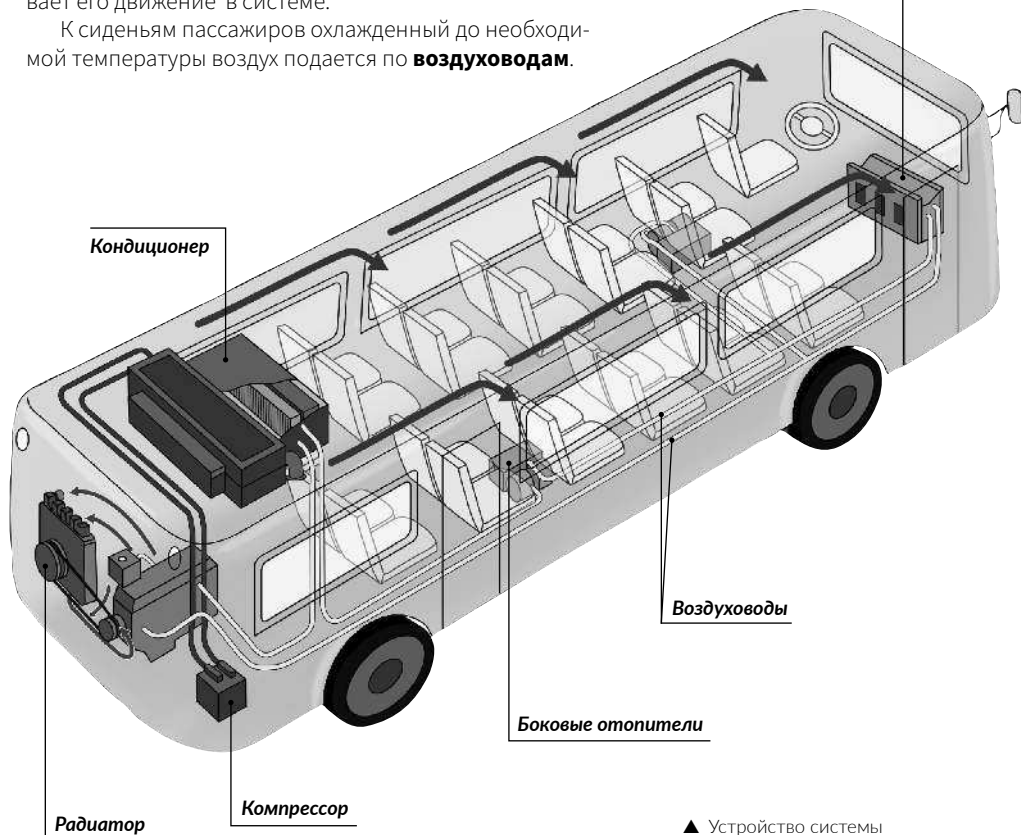
Сочлененный автобус состоит из двух, а иногда даже трех частей, которые соединены гофрированным чехлом-«гармошкой». Гибкая и подвижная «гармошка» позволяет автобусу легче проходить повороты и разворачиваться. Сочлененные автобусы вмещают гораздо больше пассажиров, чем обычные.



## КОНДИЦИОНЕР

Установленный на крыше **кондиционер** поддерживает температуру и влажность, а также регулирует скорость потоков воздуха в автобусе. Кондиционер делает воздух прохладным с помощью специального охлаждающего газа. **Компрессор** сжимает этот газ и поддерживает его движение в системе.

К сиденьям пассажиров охлажденный до необходимой температуры воздух подается по **воздуховодам**.



Передний отопитель

Кондиционер

Воздуховоды

Боковые отопители

Радиатор

Компрессор

▲ Устройство системы кондиционирования салона автобуса

## МЕЖДУГОРОДНЫЙ АВТОБУС

Междугородный автобус предназначен для перевозки людей на большие расстояния. В пути он может находиться круглые сутки, изредка делая остановки на промежуточных станциях. Все пассажиры едут сидя, и салон автобуса обустроен так, чтобы они путешествовали с комфортом. Под салоном находятся вместительные багажные отсеки.

Как правило, в междугородные автобусные рейсы выходят одновременно два водителя. Они сменяют друг друга за рулем, чтобы у каждого была возможность отдохнуть, пока машина продолжает путь.

### ИНТЕРЕСНО ЗНАТЬ

Над каждым сиденьем находится полка для ручной клади. Под ней расположены регулируемые лампы освещения и шторы кондиционера. Силу и направление потока охлажденного воздуха можно настроить с помощью регулятора.

Междугородные автобусы разделяются по категориям качества, или «звездности», подобно отелям. Одну звезду можно присвоить стандартному междугородному автобусу, предназначенному для экскурсий по городу и поездок в пригород. Пяти звезд удостоиваются транспортные средства высшего класса, оборудованные кондиционером, биотуалетом, аудио- и телетехникой.

★ — стандартный междугородный автобус для непродолжительных экскурсий по городу и пригороду;

★★ — транспортный автобус для кратковременных поездок, экскурсий по городу и пригороду; отличается от однозвездочного большим расстоянием между сиденьями;

★★★ — автобус с минимальным обязательным набором элементов комфорта: индивидуальным освещением, столиком, креслами с двумя подлокотниками; как правило, оснащен кофеваркой, бортовой кухней, биотуалетом, предназначен для длительных экскурсионных туров;

В спинке сиденья есть небольшой **откидной столик** с подстаканником



▲ Устройство салона автобуса туристического класса высшей категории

**Мультимедийная система** с фильмами, играми, музыкой и выходом в интернет

Все сиденья имеют **подлокотники и регулируемую спинку**, благодаря которой можно спать полулежа

**Ремень безопасности**

**Подставка для ног**



У сиденья каждого пассажира есть **электрическая розетка** для подзарядки телефонов и ноутбуков

⊛⊛⊛⊛ — комфортабельный автобус с удобными подставками для ног, шторками на окнах; оборудован, помимо удобства трехзвездочных автобусов, кондиционером, аудиовидеосистемой, предназначен для длительных поездок;

⊛⊛⊛⊛⊛ — автобусы эксклюзивного класса для VIP-туристов; помимо перечисленных удобств, оснащены мини-кухней, гардеробом, индивидуальными панелями управления аудиовидеосистемой.



## ДВУХЭТАЖНЫЙ АВТОБУС



▲ У этого московского экскурсионного двухэтажного автобуса есть складывающаяся крыша

▲ Даблдекеры полвека колесили по улицам Лондона, но сегодня ездят только по туристическим маршрутам. В качестве общественного транспорта используют более современные модели



▲ Лондонский даблдекер — это красный двухэтажный автобус, ставший символом города. У даблдекера нет дверей: посадка и высадка пассажиров происходит через открытую площадку в конце автобуса



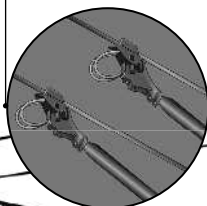
◀ Второй уровень двухэтажных автобусов может быть открытым — без крыши и с низкими бортами

# Троллейбус

ТРОЛЛЕЙБУС НЕ ЗАГРЯЗНЯЕТ ВОЗДУХ ВЫХЛОПНЫМИ ГАЗАМИ:  
ЕГО КОЛЕСА ВРАЩАЮТСЯ БЛАГОДАРЯ ЭЛЕКТРОДВИГАТЕЛЮ,  
КОТОРЫЙ ПОЛУЧАЕТ ЭЛЕКТРИЧЕСКИЙ ТОК ОТ КОНТАКТНОЙ СЕТИ.

Благодаря **кронштейну фиксации** можно закрепить штанги на крыше троллейбуса после отключения его от контактной сети

**Башмак токосъемника** удерживает штанги на проводах контактной сети

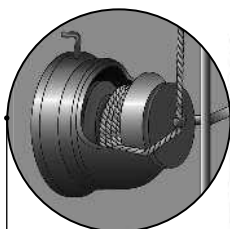


**Контактная сеть** состоит из двух проводов, по которым идет постоянный электрический ток

**Наружное электрооборудование** вынесено на крышу троллейбуса. Оно находится в металлическом ящике, который защищает электрооборудование от попадания грязи и воды

Водитель с помощью **треса штангоуловителя** вручную устанавливает штанги на проводах и снимает их

Электричество поступает в электродвигатель троллейбуса через токоприемники – **штанги**



**Штангоуловители** автоматически опускают штанги, когда те соскакивают с проводов. Это позволяет избежать короткого замыкания и повреждения контактной сети. **Лестница** необходима для обслуживания токоприемников и электрооборудования на крыше

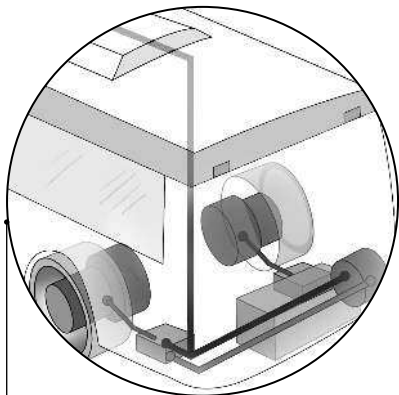
**Двери**

**Салон троллейбуса** оборудован сиденьями и имеет просторные площадки у дверей, где располагаются пассажиры, которые едут стоя или готовятся к выходу

**Колеса**

**Панель** с кнопками управления **светом, вентиляцией, штангоуловителями**

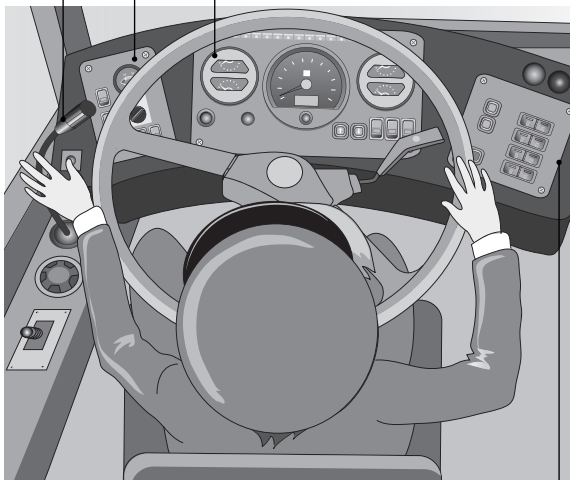
**Микрофон** для связи с салоном



**Тяговый электродвигатель** создает вращение и передает его ведущим колесам

▼ Система управления троллейбусом

**Щиток приборов** со спидометром и указателями напряжения



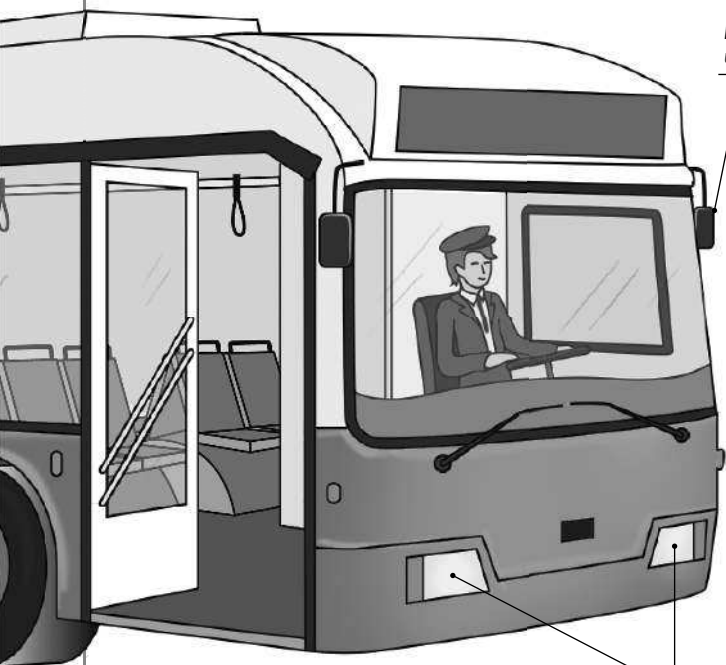
**Панель** с кнопками управления дверьми и автоинформатором

**Зеркало**

Обгон одного троллейбуса другим невозможен, если это не предусмотрено контактной сетью. Для обгона необходимо опустить штанги на одном из троллейбусов. Чаще всего троллейбусы курсируют на городских маршрутах, но также встречаются пригородные и междугородные троллейбусы.

**Фары**

▲ Устройство троллейбуса



# Трамвай

ТРАМВАЙ — ОДИН ИЗ СТАРЕЙШИХ ВИДОВ ОБЩЕСТВЕННОГО ГОРОДСКОГО ТРАНСПОРТА. ОН ОСНАЩЕН ЭЛЕКТРИЧЕСКИМ ДВИГАТЕЛЕМ И ДВИЖЕТСЯ ПО СПЕЦИАЛЬНЫМ РЕЛЬСАМ. ВПРОЧЕМ, СУЩЕСТВУЮТ ТАКЖЕ КОННЫЕ, ДИЗЕЛЬНЫЕ И КАНАТНЫЕ ТРАМВАИ.

**Пантограф** служит для обеспечения надежного электрического соединения трамвая с контактным проводом. Трамвайная воздушная контактная сеть состоит только из одного провода, а не из двух, как троллейбусная

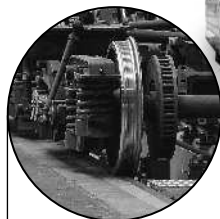


**Двери** с пневматической системой автоматического открытия

**Место водителя** современного трамвая оборудовано переговорным устройством, кнопками открытия/закрытия дверей и ЖК-панелью с маршрутом

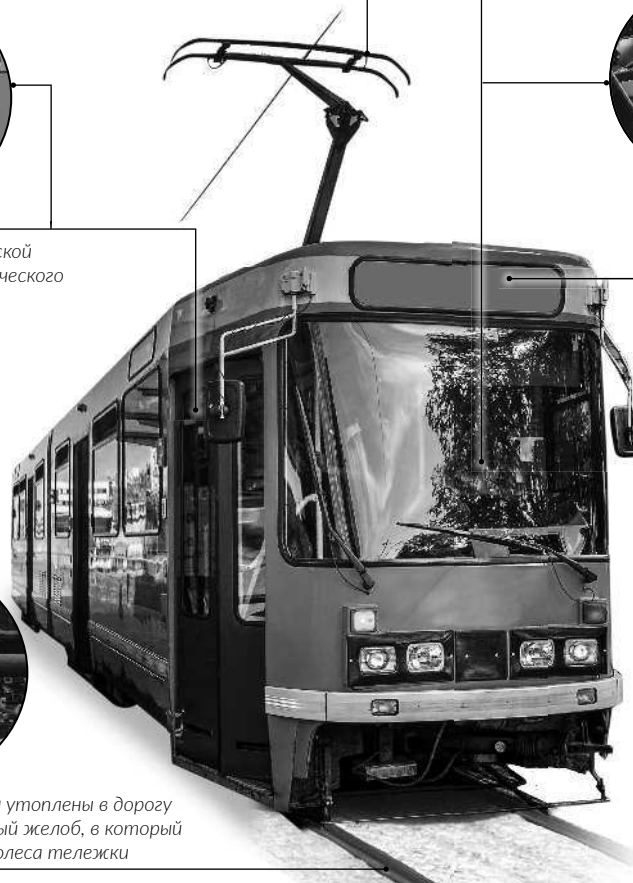


**Электронное табло** служит для обозначения маршрута трамвая



**Трамвайные рельсы** утоплены в дорогу и имеют специальный желоб, в который попадает выступ колеса тележки

**Зеркало**



**Контактная вставка** — сменная деталь пантографа, которая соприкасается с контактным проводом

**Раздвижные двери**

**Шкаф с электрооборудованием** установлен на стене за спиной у водителя

**Фары**

**Пульт управления**

**Сиденье водителя**

**Колесная пара** состоит из оси и двух прорезиненных колес

**Пассажирский салон** оборудован сиденьями и имеет накопительные площадки

Трамвай движется по рельсам с помощью **тележек**, на которые установлены тяговые электродвигатели

▲ Устройство трамвая

## ИНТЕРЕСНО ЗНАТЬ

Название трамвая состоит из слов «вагонетка» и «путь». Считается, что оно произошло от наименования английских вагонеток, которые использовались для добычи угля. Трамвай всегда считался видом общественного городского транспорта. Именно малые размеры отличали его от электричек и поездов. Вначале, с 1804 г., его подвижной силой была конная тяга (и назывался такой трамвай «конка»), но после электрификации городов появилась возможность использовать дешевую, удобную и безопасную энергию электричества. История трамвая, каким мы его знаем сегодня, началась в 1873 г.



▲ Конки на Невском проспекте перед Гостиным двором

## ВИДЫ ТРАМВАЕВ

**Трамваи** различаются по грузоподъемности (грузовые), техническому назначению (спецтрамваи), дальности следования (городские, пригородные, междугородные, международные) и месту применения (речные). К спецтрамваям относятся служебные (для работ по строительству, ремонту и обслуживанию трамвайных путей), вагоны-снегоочистители, вагоны-поливомоечные, вагоны-тягачи, вагоны-лаборатории и др.

Трамваи бывают одновагонными, многовагонными и сочлененными.



▲ **Двухэтажные трамваи** — большая редкость. Сегодня их все чаще заменяют многовагонными и сочлененными моделями

► **Сочлененные трамваи** состоят из нескольких секций, соединенных подвижной «гармошкой», благодаря чему образуется один длинный салон



◀ **Многовагонные трамваи** — несколько отдельных вагонов, сцепленных между собой. На фото представлен трехвагонный трамвай

# Метрополитен

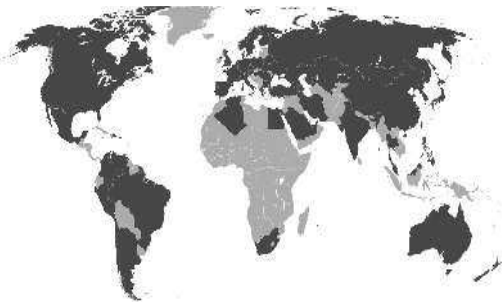
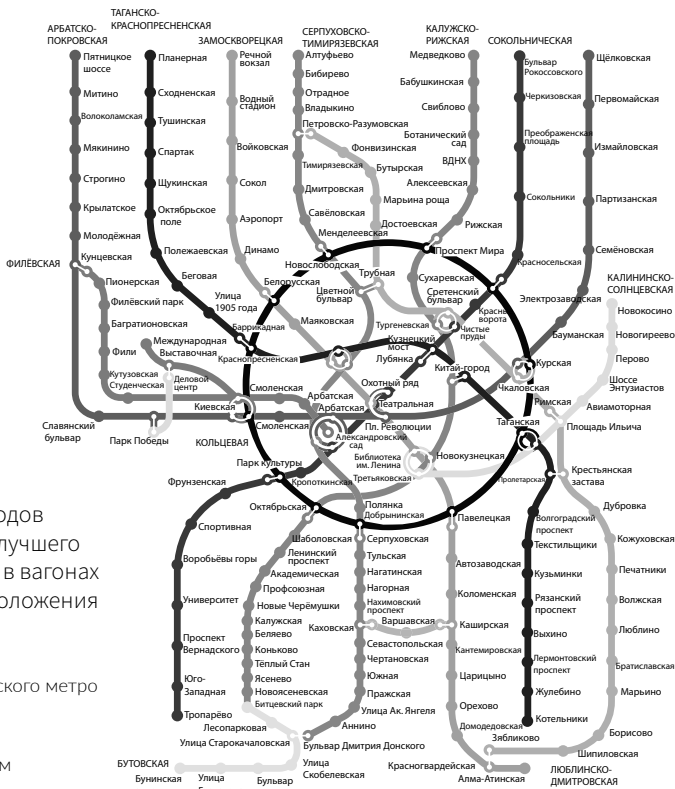
МЕТРО — ОДИН ИЗ САМЫХ УДОБНЫХ И БЫСТРЫХ ВИДОВ ОБЩЕСТВЕННОГО ТРАНСПОРТА. ПЕРВАЯ СТАНЦИЯ МЕТРО БЫЛА ОТКРЫТА В ЛОНДОНЕ 10 ЯНВАРЯ 1863 г.

Линии метрополитена не пересекаются с наземным транспортом, что дает возможность перевозить пассажиров с большой скоростью (до 80 км/ч) и высокой интенсивностью (в одном направлении до 60 тыс. человек в час). Поэтому метро обеспечивает гораздо больший пассажиропоток, чем все остальные виды общественного транспорта вместе взятые. Например, московское метро перевозит в день около 8 млн человек.

Метрополитены многих городов имеют более одной ветки. Для лучшего ориентирования на станциях и в вагонах метро вывешивают схемы расположения веток и станций.

► Схема московского метро

▼ Страны, в которых функционирует метрополитен (отмечены темно-серым цветом)



## ИНТЕРЕСНО ЗНАТЬ

Метро в Санкт-Петербурге — самое глубокое в мире: из 67 станций подземки 57 построены по методу глубокого заложения. В декабре 2011 г. была открыта станция «Адмиралтейская». Полная глубина ее заложения составила 102 м, а длина эскалаторов — 120 м.

## МОСКОВСКОЕ МЕТРО

Первые вагоны московского метро планировалось делать по образцу нью-йоркских, но они оказались некомфортными, поэтому на Мытищинском машиностроительном заводе разработали собственную конструкцию вагона типа А. Эти вагоны использовались в московском метро со дня его открытия, 15 мая 1935 г., до 1975 г. В настоящее время в российском метрополитене в эксплуатацию вводятся вагоны четвертого поколения типа «Ока».

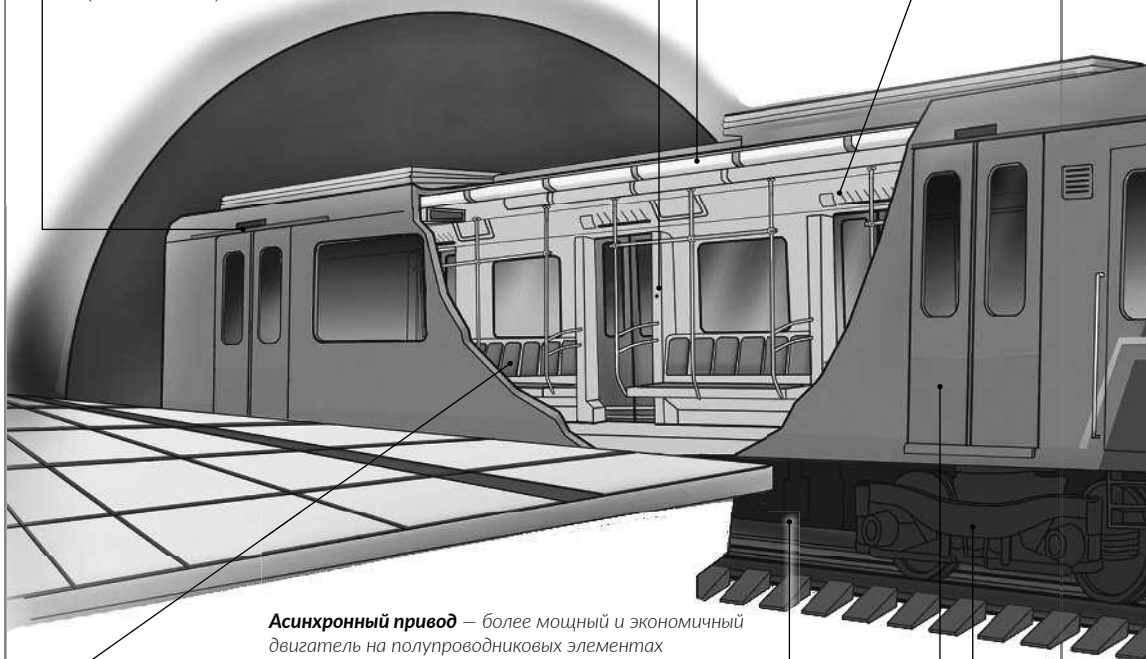
▼ Устройство вагона метро четвертого поколения

**Звуковая и световая индикация закрытия дверей** предупреждает пассажиров о необходимости завершить посадку

**Кнопка индивидуального открытия дверей** применяется в современных вагонах метрополитена, в особенности на линиях, выходящих на поверхность

**Вентиляция салона** – кондиционер поддерживает в вагоне температуру 24 °С

**Визуальная система информирования пассажиров** – бегающие строки и жидкокристаллические мониторы над дверями



**Асинхронный привод** – более мощный и экономичный двигатель на полупроводниковых элементах

**Места для пассажиров** – шестиместные диваны, в торцах вагона – трехместные

**Двери** открываются не только из кабины машиниста, но и кнопкой индивидуального открытия

**Тележки с пневмоподвешиванием**

## СТРОИТЕЛЬСТВО МЕТРО

Перед началом строительства место, где будут проходить тоннели метро, должно пройти геологическое, геодезическое и экологическое обследование. Затем инженеры определяют маршрут подземной дороги и место для строительства станций. Линии метро прокладываются в подземных тоннелях диаметром 5–6 м. Станции могут быть мелкого заложения (располагаются совсем близко к поверхности земли) и глубокого залегания. Самой глубокой станцией в мире считается «Арсенальная» (Киев, Украина), ее глубина составляет 105,5 м.

*Особенность поездов метрополитена состоит в том, что **кабины расположены с обеих сторон состава**. Это делается с целью обеспечить возможность движения в обе стороны, например чтобы транспортировать поезд при поломке, а также для удобства водителей*



**Кузов**  
из нержавеющей стали

**Эвакуационный выход**  
при аварии в вагоне



▲ Строительство московского метро продолжается и сейчас

## ТРЕТИЙ (КОНТАКТНЫЙ) РЕЛЬС

Поезда метро движутся с помощью электрических двигателей. Для подвода электропитания используется третий (контактный) рельс. По форме он напоминает обычный, но изготовлен из мягкой стали и закреплен таким образом, чтобы по нему мог двигаться токосъемный башмак.

В метро используется нижний токосъем, когда подпружиненный башмак прижимается к рельсу снизу. Благодаря такой конструкции третий рельс, который находится под напряжением 850 В, удается закрыть сверху специальным защитным кожухом. Раньше токосъемные башмаки устанавливались в каждом вагоне, однако с появлением асинхронного электродвигателя, который выше по мощности и к тому же более экономичный, стало возможным делать легкие вагоны без электрооборудования.



▲ Башмак токоприемника на музейном вагоне Мюнхенского метрополитена