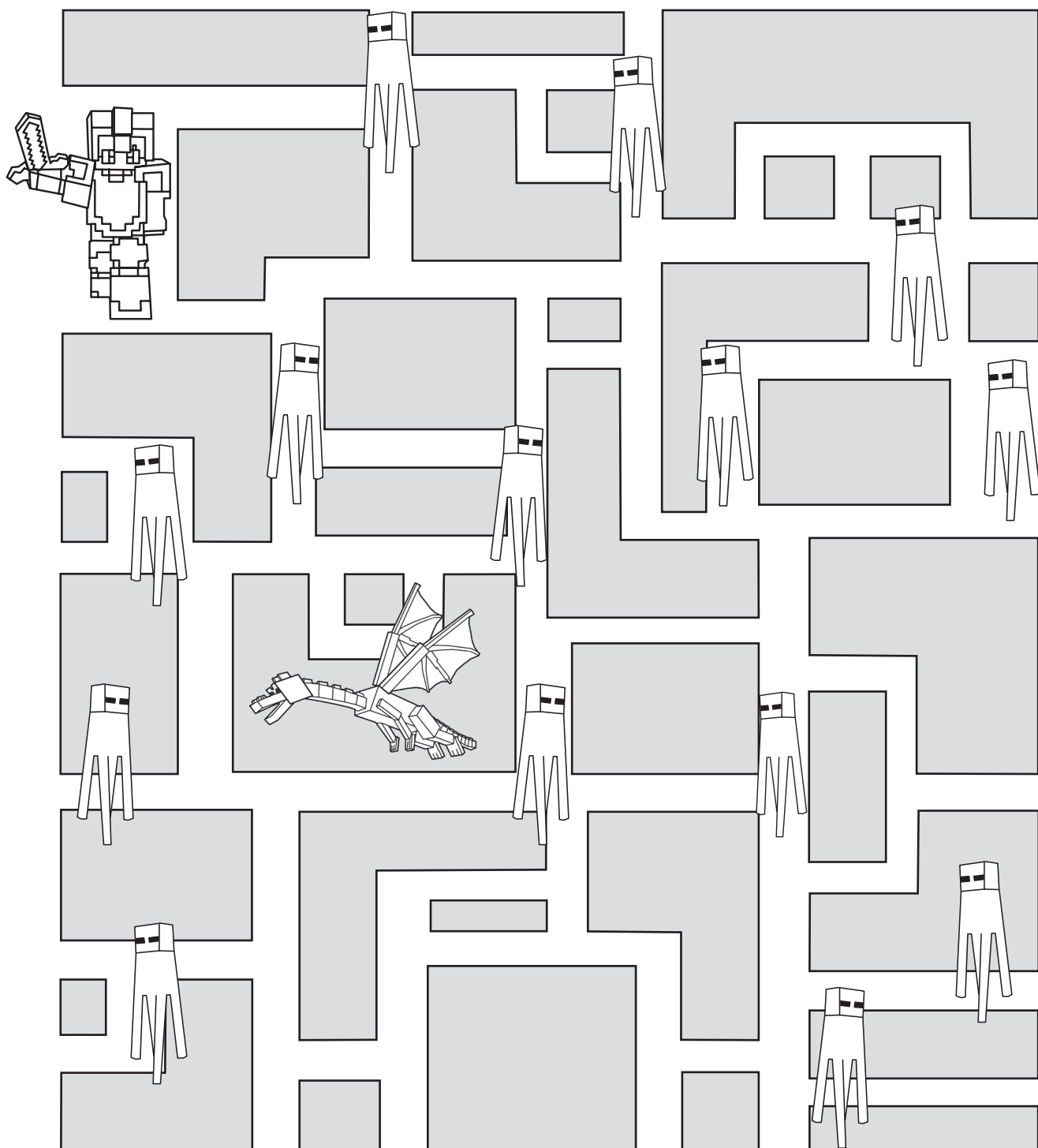


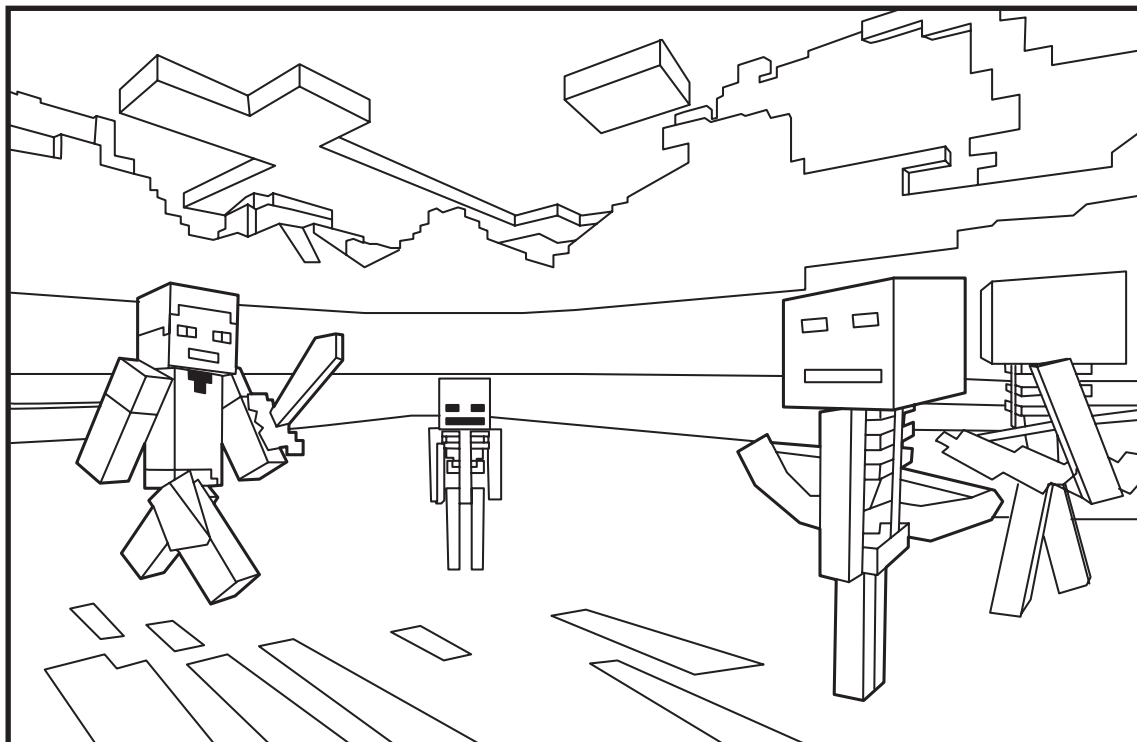
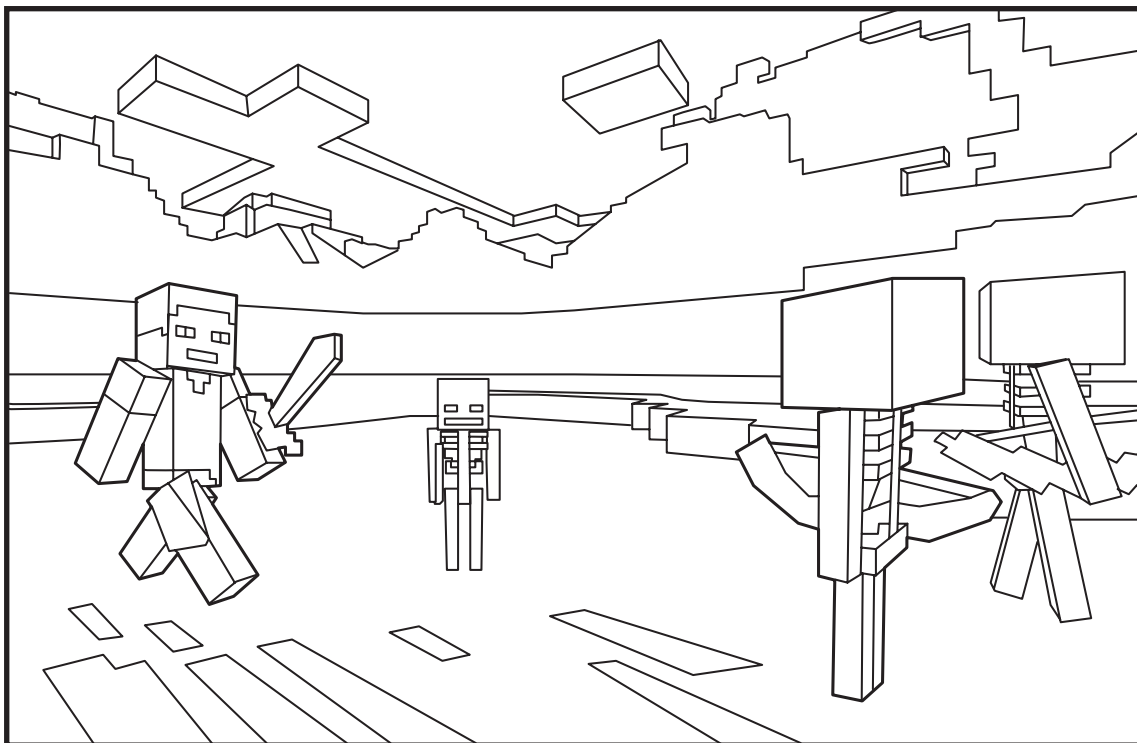
СРЕДИ ОСТРОВОВ

Герой хочет пройти среди островов и отыскать дракона.
Главное — не столкнуться со странниками Края.
Покажи ему дорогу!



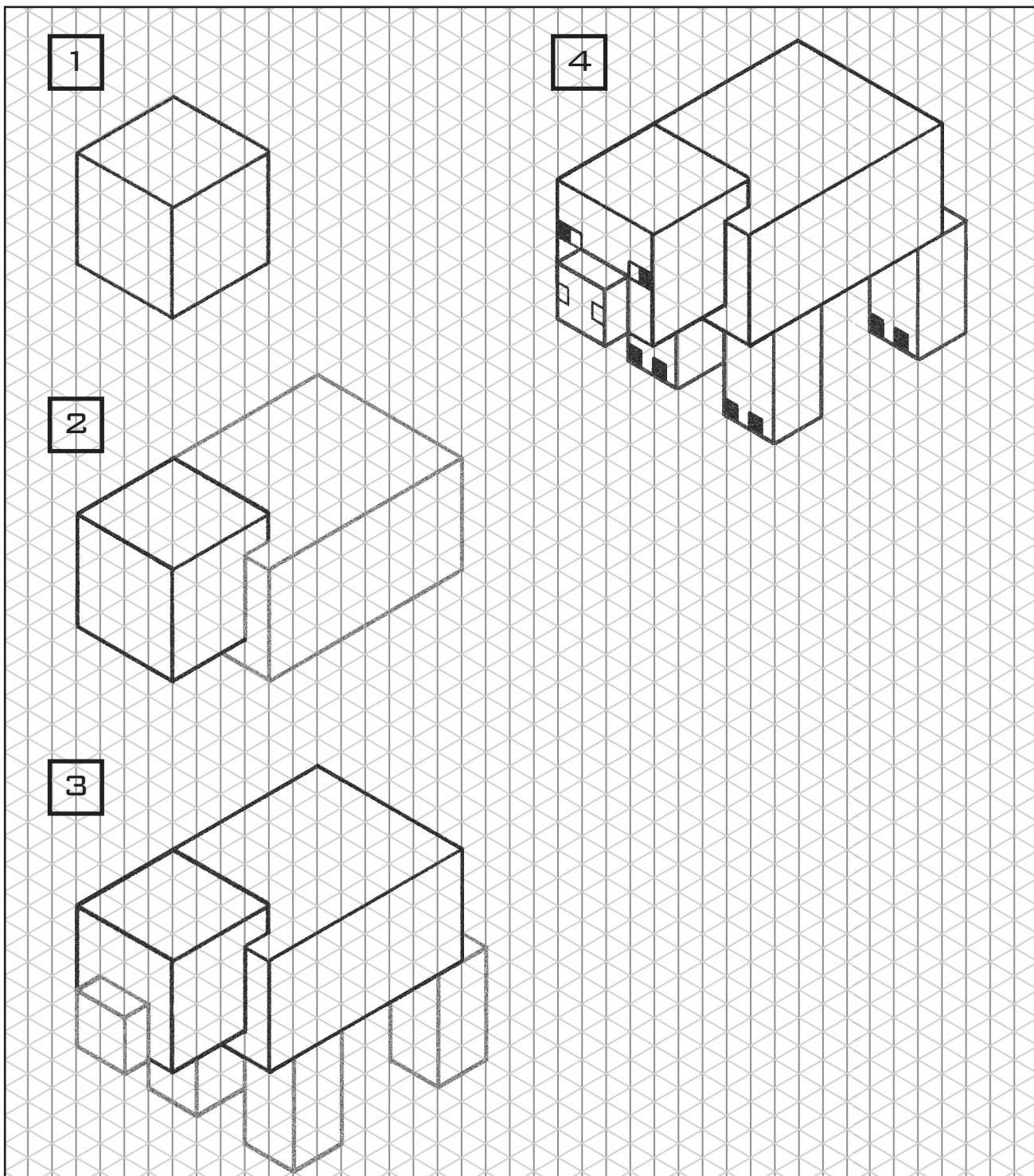
БОЙ СО СКЕЛЕТАМИ

Помоги герою одолеть скелетов!
Найди 5 отличий между этими рисунками.



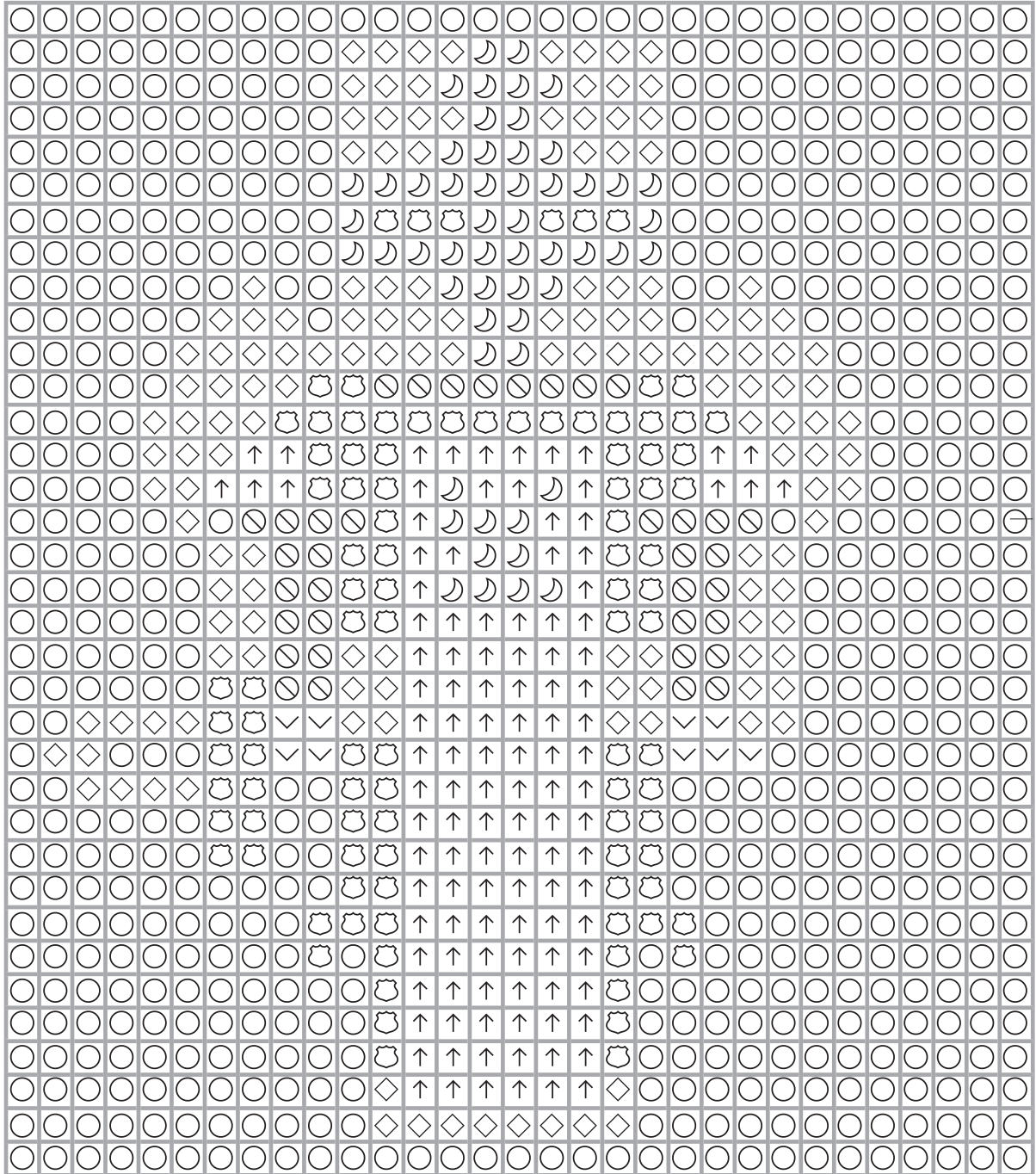
УЧИМСЯ РИСОВАТЬ

Нарисуй поросёнка.
Копируй детали шаг за шагом,
чтобы получился этот полезный моб.



ЗАГАДОЧНАЯ РАСКРАСКА

Раскрась каждый квадратик в цвет, обозначенный символом.
Кто у тебя получился?

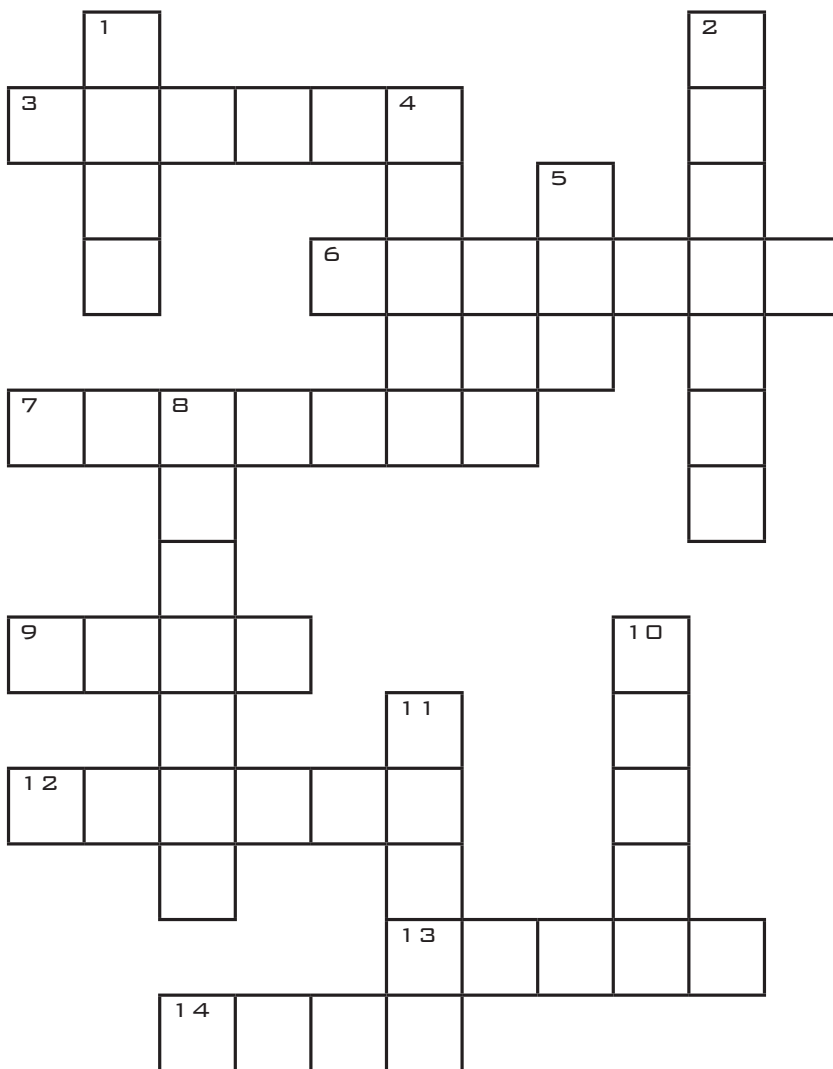


- белый
- ◇ серый
- ◡ чёрный
- ↑ красный
- ⊙ коричневый
- ☾ жёлтый
- ✓ бежевый

ДАЛЁКИЕ БИОМЫ

Догадайся, о каких местах идёт речь,
и впиши их названия в кроссворд.

1. С высоты открывается прекрасный вид!
2. В густом тропическом лесу водятся оцелоты и попугаи.
3. В этом сыром месте можно встретить ведьму.
4. Здесь среди волн весело плавают рыбы и дельфины.
5. В густой чаще скрываются таинственные особняки.
6. Здесь тебя встретят добродушные жители разных профессий.
7. Тут жарко и сухо, зато можно найти пирамиду с сокровищами.
8. На травянистых равнинах скачут лошади и гуляют ламы.
9. В этом загадочном месте бродят странники и летает грозный дракон.
10. Здесь, недалеко от моря, выводятся из яиц черепашата.
11. Глубоко под землёй можно добыть руду и другие минералы.
12. Среди снегов гуляют белые медведи и грозные зимогоры.
13. В этом холодном биоме растут самые высокие ели.
14. На берегу этого водоёма можно заняться рыбалкой.



ВЕРХОМ НА СТРАЙДЕРЕ

Раскрась эту картинку в цвета Нижнего мира!

