

ЕГЭ-2027

Н. А. КИМ

МАТЕМАТИКА

10

ТРЕНИРОВОЧНЫХ ВАРИАНТОВ
ЭКЗАМЕНАЦИОННЫХ РАБОТ
ДЛЯ ПОДГОТОВКИ
К ЕДИНОМУ
ГОСУДАРСТВЕННОМУ ЭКЗАМЕНУ

Профильный уровень

*+ вариант
с подробным
разбором решений*

Москва
Издательство АСТ

УДК 373:51
ББК 22.1я721
К40

Ким, Наталья Анатольевна.
К40 ЕГЭ-2027 : Математика : 10 тренировочных вариантов экзаменационных работ для подготовки к единому государственному экзамену : профильный уровень / Н. А. Ким. — Москва: АСТ, 2026. — 95, [1] с. — (ЕГЭ-2027. Это будет на экзамене).

ISBN 978-5-17-188100-9

Данное пособие предназначено для учащихся 10–11 классов и абитуриентов. Оно позволяет в кратчайшие сроки успешно подготовиться к сдаче единого государственного экзамена по математике профильного уровня.

Пособие содержит 10 тренировочных вариантов. Варианты составлены в полном соответствии с требованиями ЕГЭ, включают задания разных типов и уровней сложности. **Особенностью данного сборника является вариант с подробным разбором каждого задания.** Представленные алгоритмы будут полезны при проверке и оценке своих навыков и умений в решении типовых экзаменационных заданий.

В конце каждого варианта размещены образцы экзаменационных бланков для записи ответов. Ответы на все задания, размещенные в пособии, помогут в осуществлении контроля и оценки своих знаний.

УДК 373:51
ББК 22.1я721

ISBN 978-5-17-188100-9

© Н. А. Ким, 2026
© ООО «Издательство АСТ», 2026

СОДЕРЖАНИЕ

Предисловие	4
ИНСТРУКЦИЯ ПО ВЫПОЛНЕНИЮ ЭКЗАМЕНАЦИОННОЙ РАБОТЫ.	5
ВАРИАНТ С ПОДРОБНЫМ РАЗБОРОМ РЕШЕНИЙ	6
ВАРИАНТЫ ТРЕНИРОВОЧНЫХ РАБОТ	19
Вариант 1	19
Вариант 2	27
Вариант 3	34
Вариант 4	41
Вариант 5	48
Вариант 6	55
Вариант 7	62
Вариант 8	69
Вариант 9	76
Вариант 10	83
ОТВЕТЫ	90
КРИТЕРИИ ОЦЕНИВАНИЯ.	94

ПРЕДИСЛОВИЕ

Уважаемый старшеклассник! Этот сборник предназначен для подготовки к ЕГЭ по математике профильного уровня.

Данный сборник содержит **10 типовых вариантов экзаменационных работ**, составленных в соответствии с демонстрационным вариантом и **вариант с подробным разбором решений каждого задания**. Изучив решения каждого экзаменационного задания, вам будет проще самостоятельно справиться с остальными вариантами..

Каждый вариант включает в себя **19 заданий**, различающихся уровнем сложности. Первая часть экзаменационной работы состоит из **12 заданий с кратким ответом**, а вторая часть — из **7 заданий с развёрнутым ответом**.

Содержание заданий разработано по основным темам курса математики: «Числа, корни и степени», «Основы тригонометрии», «Логарифмы», «Преобразования выражений», «Уравнения», «Неравенства», «Определение и график функции», «Элементарное исследование функций», «Основные элементарные функции», «Производная», «Исследование функций», «Первообразная и интеграл», «Планиметрия», «Прямые и плоскости в пространстве», «Многогранники», «Тела и поверхности вращения», «Измерение геометрических величин», «Координаты и векторы», «Элементы комбинаторики», «Элементы статистики», «Элементы теории вероятностей».

Задания, включённые в вариант, проверяют материал всех тематических блоков.

Экзамен по математике профильного уровня рассчитан на выпускников, которые планируют поступление в вуз.

Решить абсолютно все задания за отведённое время очень трудно. Очень часто наиболее сильные участники экзамена, стремясь как можно скорее заняться сложными и интересными задачами второй части, допускают обидные ошибки в простых задачах с кратким ответом. Наш совет — **внимательно проверьте решения простых задач, прежде чем погружаться в решение сложных!**

В конце каждого варианта размещены образцы экзаменационных бланков для записи ответов. Ответы на все задания, размещенные в пособии, помогут в осуществлении контроля и оценки своих знаний.

В связи с возможными изменениями в формате и количестве заданий рекомендуем в процессе подготовки к экзамену обращаться к материалам сайта официального разработчика экзаменационных заданий — Федерального института педагогических измерений: www.fipi.ru.

Желаем успеха!

ИНСТРУКЦИЯ ПО ВЫПОЛНЕНИЮ ЭКЗАМЕНАЦИОННОЙ РАБОТЫ

Экзаменационная работа состоит из двух частей, включающих в себя 19 заданий.

Часть 1 содержит 12 заданий с кратким ответом базового и повышенного уровней сложности.

Часть 2 содержит 7 заданий с развёрнутым ответом повышенного и высокого уровней сложности.

На выполнение экзаменационной работы по математике отводится 3 часа 55 минут (235 минут).

Ответы к заданиям 1–12 записываются по приведённому ниже образцу в виде целого числа или конечной десятичной дроби. Числа запишите в поля ответов в тексте работы, а затем перенесите их в бланк ответов № 1.

КИМ Ответ: -0,8

10	-	0	,	8															
----	---	---	---	---	--	--	--	--	--	--	--	--	--	--	--	--	--	--	--

 Бланк

При выполнении заданий 13–19 требуется записать полное решение и ответ в бланке ответов № 2.

Все бланки ЕГЭ заполняются яркими чёрными чернилами. Допускается использование гелевой или капиллярной ручки.

При выполнении заданий можно пользоваться черновиком. **Записи в черновике, а также в тексте контрольных измерительных материалов не учитываются при оценке работы.**

Баллы, полученные Вами за выполненные задания, суммируются.

Постарайтесь выполнить как можно больше заданий и набрать наибольшее количество баллов.

После завершения работы проверьте, чтобы ответ на каждое задание в бланках ответов № 1 и № 2 был записан под правильным номером.

Желаем успеха!

Справочные материалы

$$\sin^2 \alpha + \cos^2 \alpha = 1$$

$$\sin 2\alpha = 2\sin \alpha \cdot \cos \alpha$$

$$\cos 2\alpha = \cos^2 \alpha - \sin^2 \alpha$$

$$\sin(\alpha + \beta) = \sin \alpha \cdot \cos \beta + \cos \alpha \cdot \sin \beta$$

$$\cos(\alpha + \beta) = \cos \alpha \cdot \cos \beta - \sin \alpha \cdot \sin \beta$$

ВАРИАНТ С ПОДРОБНЫМ РАЗБОРОМ РЕШЕНИЙ

Часть 1

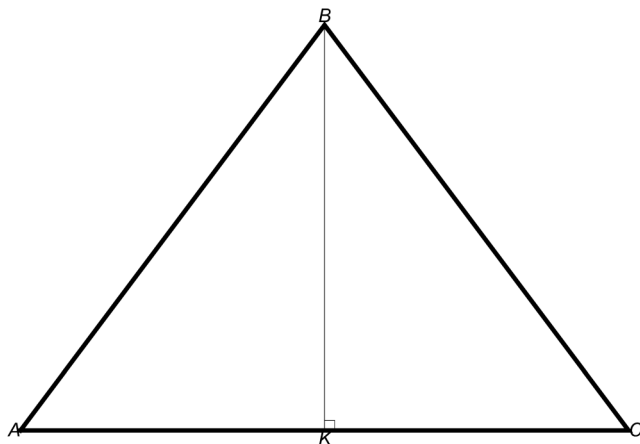
Ответом к заданиям 1–11 является целое число или конечная десятичная дробь. Во всех заданиях числа предполагаются действительными, если отдельно не указано иное. Запишите число в поле ответа в тексте работы, затем перенесите его в БЛАНК ОТВЕТОВ № 1 справа от номера соответствующего задания, начиная с первой клеточки. Каждую цифру, знак «минус» и запятую пишите в отдельной клеточке в соответствии с приведёнными в бланке образцами. Единицы измерений писать не нужно.

1

Периметр равнобедренного треугольника равен 16, а боковая сторона — 5. Найдите площадь треугольника.

Ответ: _____.

Решение:



Дано: ABC – равнобедренный треугольник.

$AB = BC = 5$, периметр равен 16

$AB + AC + BC = 16 \Rightarrow AC = 6$

По теореме Пифагора: $BK = \sqrt{AB^2 - AK^2} = \sqrt{5^2 - 3^2} = 4$

Площадь треугольника: $S = \frac{1}{2} \cdot a \cdot h = \frac{1}{2} \cdot AC \cdot BK = \frac{1}{2} \cdot 6 \cdot 4 = 12$

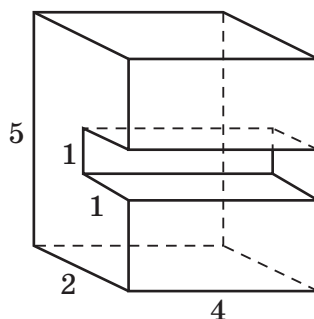
Ответ: 12

2 Даны векторы $\vec{a}(6; -1)$, $\vec{b}(-5; -2)$, $\vec{c}(-3; 5)$. Найдите длину вектора $\vec{a} - \vec{b} + \vec{c}$.

Ответ: _____.

Решение:
 Даны вектора: $\vec{a}(6; -1)$, $\vec{b}(-5; -2)$, $\vec{c}(-3; 5)$.
 Найти длину вектора: $\vec{a} - \vec{b} + \vec{c}$
 Координаты вектора: $\vec{a} - \vec{b} + \vec{c} = (6 + 5 - 3, -1 + 2 + 5) = (8; 6)$.
 Длина вектора: $\vec{a} - \vec{b} + \vec{c} = \sqrt{8^2 + 6^2} = 10$
 Ответ: 10

3 Найдите объём многогранника, изображённого на рисунке (все двугранные углы прямые).



Ответ: _____.

Решение:
 Многогранник представляет собой прямоугольный параллелепипед с размерами $5 \times 2 \times 4$ из которого вырезан прямоугольный параллелепипед $1 \times 1 \times 4$.
 Формула объема прямоугольного параллелепипеда со сторонами a, b, c : $V = a \cdot b \cdot c$
 Объем заданного многогранника: $V = 5 \cdot 2 \cdot 4 - 1 \cdot 1 \cdot 4 = 40 - 4 = 36$
 Ответ: 36

4

Игральную кость бросают дважды. Найдите вероятность того, что в сумме выпадет 4, или 6, или 8 очков. Результат округлите до сотых.

Ответ: _____.

Решение:

Пусть A_i – событие, что одним броском кости выпадет i очков; $p(A_i) = \frac{1}{6}$, $1 \leq i \leq 6$.

Пусть B_j – событие, что двух бросках, в сумме, выпадет j :

Найти $p(B_4) + p(B_6) + p(B_8)$

$$p(B_4) = p(A_1) \cdot p(A_3) + p(A_2) \cdot p(A_2) + p(A_3) \cdot p(A_1) = \frac{1}{36} + \frac{1}{36} + \frac{1}{36} = \frac{3}{36}$$

$$p(B_6) = p(A_1) \cdot p(A_5) + p(A_2) \cdot p(A_4) + p(A_3) \cdot p(A_3) + p(A_4) \cdot p(A_2) + p(A_5) \cdot p(A_1) = \frac{5}{36}$$

$$p(B_8) = p(A_2) \cdot p(A_6) + p(A_3) \cdot p(A_5) + p(A_4) \cdot p(A_4) + p(A_5) \cdot p(A_3) + p(A_6) \cdot p(A_2) = \frac{5}{36}$$

$$p(B_4) + p(B_6) + p(B_8) = \frac{13}{36} \approx 0,36$$

Ответ: 0,36

5

Каждый ученик курсов иностранных языков изучает или только английский язык, или только немецкий язык, или оба этих языка сразу. Пусть событие A состоит в том, что наугад выбранный ученик изучает английский язык, а событие B — в том, что наугад выбранный ученик изучает немецкий язык. Какова вероятность того, что наугад выбранный ученик изучает оба этих языка сразу, если $p(A) = \frac{3}{4}$ и $p(B) = \frac{2}{5}$?

Ответ: _____.

Решение:

Пусть x – количество учеников, изучающих только английский язык.

Пусть y – количество учеников, изучающих только немецкий язык.

Пусть z – количество учеников, изучающих оба английский и немецкий языки.

$$\text{Тогда } p(A) = \frac{x+z}{x+y+z} = \frac{3}{4}$$

$$p(B) = \frac{y+z}{x+y+z} = \frac{2}{5}$$

Найти $\frac{z}{x+y+z}$

$$\frac{x+y+2z}{x+y+z} = \frac{3}{4} + \frac{2}{4} = \frac{23}{20}$$

$$1 + \frac{z}{x+y+z} = \frac{23}{20} \Rightarrow \frac{z}{x+y+z} = \frac{23}{20} - 1 = \frac{3}{20}$$

Ответ: 0,15

6 Найдите корень уравнения: $5^{3-2x} \cdot 5^{-10+3x} = \frac{1}{125}$.

Ответ: _____.

Решение:

$$5^{3-2x} \cdot 5^{3x-10} = \frac{1}{125}$$

$$5^{3-2x-10+3x} = 5^{-3}$$

$$x - 7 = -3$$

$$x = 4$$

Ответ: 4

7 Вычислите значение выражения $\frac{1}{2 \cdot 3} + \frac{1}{3 \cdot 4} + \frac{1}{4 \cdot 5} + \dots + \frac{1}{9 \cdot 10}$.

Ответ: _____.

Решение:

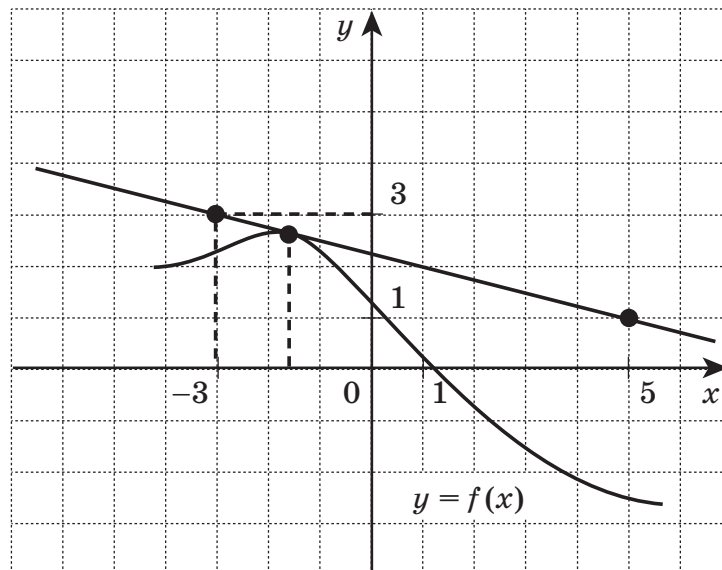
$$\frac{1}{3 \cdot 4} + \frac{1}{4 \cdot 5} + \frac{1}{5 \cdot 6} + \dots + \frac{1}{9 \cdot 10}$$

$$\left(\frac{1}{3} - \frac{1}{4}\right) + \left(\frac{1}{4} - \frac{1}{5}\right) + \left(\frac{1}{5} - \frac{1}{6}\right) + \dots + \frac{1}{9} - \frac{1}{10}$$

$$\frac{1}{3} - \frac{1}{10} = \frac{2}{5}$$

Ответ: 0,4

8 На рисунке изображены график дифференцируемой функции $y = f(x)$ и касательная к нему в точке с абсциссой x_0 . Найдите значение производной функции $f(x)$ в точке x_0 .



Ответ: _____.

Решение:

$$f'(x_0) = \operatorname{tg}(\alpha) = -\frac{2}{8} = -\frac{1}{4}$$

Ответ: $-0,25$

9

Потенциальная энергия тела (в джоулях) в поле тяготения Земли вблизи её поверхности вычисляется по формуле $e = mgh$, где m — масса тела (в килограммах), g — ускорение свободного падения (в м/с^2), h — высота (в метрах), на которой находится это тело, относительно поверхности. Пользуясь этой формулой, найдите h (в метрах), если $e = 235,2$ Дж, $m = 8$ кг, $g = 9,8$ м/с^2 .

Ответ: _____.

Решение:

$$e = m \cdot g \cdot h$$

$$e = 235,2; m = 8; g = 9,8$$

$$h = \frac{e}{m \cdot g} = \frac{235,2}{8 \cdot 9,8} = 3.$$

Ответ: 3

10

В двух сплавах массы меди и цинка относятся как 5 : 2 и 3 : 4. Сколько килограммов первого сплава надо взять, чтобы, переплавив их, получить 28 кг нового сплава с равным содержанием меди и цинка?

Ответ: _____.

Решение:

Возьмем x — килограмм первого сплава, y — килограмм второго сплава.

$$\text{Меди в первом сплаве: } \frac{5}{5+2} \cdot x = \frac{5x}{7}; \text{ во втором сплаве: } \frac{3}{3+4} \cdot y = \frac{3y}{7}$$

$$\text{Меди в общем, переплавленном сплаве: } \frac{5x}{7} + \frac{3y}{7}$$

$$\text{Цинка в первом сплаве: } \frac{2}{5+2} \cdot x = \frac{2x}{7}; \text{ во втором сплаве: } \frac{4}{3+4} \cdot y = \frac{4y}{7}$$

$$\text{Цинка в общем, переплавленном сплаве: } \frac{2x}{7} + \frac{4y}{7}$$

$$\text{Вес общего сплава 28 кг: } x + y = 28$$

$$\text{Содержание меди и цинка в общем сплаве равно: } \frac{5x}{7} + \frac{3y}{7} = \frac{2x}{7} + \frac{4y}{7}$$

$$\begin{cases} x + y = 28 \\ 5x + 3y = 2x + 4y \end{cases}$$

$$\begin{cases} x + y = 28 \\ 3x = y \end{cases}$$

$$\begin{cases} x + y = 28 \\ 3x = y \end{cases}$$

$$\begin{cases} x = 7 \\ y = 21 \end{cases}$$

$$\begin{cases} x = 7 \\ y = 21 \end{cases}$$

Ответ: 7