

УДК 623.438.3(73)"1946/89"
ББК 68.513
Б24

Барятинский, Михаил Борисович.
Б24 От «Першинга» до «Паттона». Американские танки Холодной войны / Михаил Барятинский. – Москва : Яуза : Эксмо, 2016. – 96 с. – (Война и мы. Танковая коллекция).

ISBN 978-5-699-88545-9

Историю американского танкостроения принято делить на три периода – эпоху «Шермана», эпоху «Паттона» и эпоху «Абрамса».

В этой книге вы найдете исчерпывающую информацию о бронетехнике «второй эпохи».

Тяжелому танку M26 Pershing довелось драться и против «Тигров», и против Т-34.

Его «наследник» M46 General Patton принял боевое крещение на Корейской войне, но вскоре был снят с производства, не выдержав конкуренции с нашим Т-54.

Модернизированному M47 Patton II довелось воевать и на Ближнем Востоке, и в Африке, и на Балканах, и в Индии, где после сокрушительного разгрома пакистанских танкистов поле боя окрестили кладбищем Паттонов, а также участвовать в турецком вторжении на Кипр. Именно на M47 в юности служил механиком-водителем Арнольд Шварценеггер. Став кинозвездой, он выкупил свой танк за полтора миллиона долларов «на память».

Но лучшим в семействе «Паттонов» по праву считается M48 Patton III, который поставлялся в 25 стран и отличился в дюжине войн, начиная с Вьетнамской, но самой тяжелой и ожесточенной стала война Судного дня, где израильским «Паттонам» впервые пришлось столкнуться с Т-55.

Обо всех этих танках и войнах читайте в **НОВОЙ** книге ведущего историка бронетехники.

УДК 623.438.3(73)"1946/89"
ББК 68.513

ISBN 978-5-699-88545-9

© Барятинский М.Б., 2016
© ООО «Издательство «Яуза», 2016
© ООО «Издательство «Эксмо», 2016

СОДЕРЖАНИЕ

ВСТУПЛЕНИЕ	4
СРЕДНИЙ ТАНК М26 «ПЕРШИНГ»	5
История создания	5
Конструкция	9
Модификации	13
Боевое применение	16
СРЕДНИЙ ТАНК М46 «ПАТТОН»	19
История создания	19
Конструкция	20
Боевое применение	23
СРЕДНИЙ ТАНК М47 «ПАТТОН II»	28
История создания	28
Конструкция	30
Эксплуатация и боевое применение	32
СРЕДНИЙ ТАНК М48 «ПАТТОН III»	37
История создания и производство	37
Конструкция	41
Модернизация	44
Модернизация за рубежом	50
Боевые и специальные машины на базе М48	56
Эксплуатация и боевое применение	62
ОЦЕНКА МАШИНЫ	88
Литература и источники	95



ВСТУПЛЕНИЕ

Эта книга посвящена истории американских средних танков от М26 до М48, так сказать, от «Першинга» до «Паттона». Хотя, если следовать названиям танков, то ее можно было бы назвать «Паттоны» и примкнувший к ним «Першинг». На самом же деле, «генетически» между собой связаны только первых три танка. И действительно, М46 представлял собой модернизированную версию «двадцать шестого», в М47 использовалось шасси от М46, то есть в целом корпус, ходовая часть и вся начинка. Принципиальное отличие состояло только в башне, заимствованной у другого танка. На М48 же эта связь прерывается почти полностью. От предыдущих танков в нем использовались узлы ходовой части, двигатель, трансмиссия и боеприпасы. Но это все, своего рода, сменный комплект, основа же конструкции танка – корпус и башня были абсолютно новыми. Так что М48 по своей конструкции стоит особняком в ряду американских средних танков 1950-х годов. В связи с этим не совсем понятно присвоение ему имени «Паттон III». Впрочем, это не суть важно. Важно то, что позволяет объединить эти танки в одной книге – все эти машины относятся к первому послевоенному поколению. Гораздо более близкий конструктивно к М48 танк М60 относится уже ко второму поколению, и его следует рассматривать отдельно. Кро-

ме того, М48 – это последний американский средний танк, М60 стал первым основным танком армии США.

Объединяет эти танки также и то, что все они активно использовались в боевых действиях. И если на долю М26 и М46 пришлось лишь конец Второй мировой и война в Корее, то М47 и М48 (особенно последний) воевали много и на разных континентах. Арабо-израильские войны и война во Вьетнаме, индо-пакистанские конфликты и ирано-иракская война, турецкое вторжение на Кипр и гражданская война в Югославии – вот далеко не полный перечень их боевой карьеры. Надо сказать, что последующие американские танки воевали куда меньше – М60 отличился только на Ближнем Востоке, а боевая карьера «Абрамса», по большому счету, ограничилась войной в Заливе.

Любопытно отметить, что благодаря знаменитому «стоянию» у чек-пойнта «Чарли» в Берлине, М48 приобрел широкую известность еще до начала своей боевой карьеры. В том числе и в Советском Союзе. Достаточно сказать, в рисунках советских карикатуристов, посвященных гонке вооружений и агрессивной политике НАТО, вплоть до 1980-х годов мелькал характерный Т-образный дульный тормоз. По этой причине именно танк М48, как никакой другой танк Запада, можно считать материальным символом холодной войны.

Вверху: средний танк М48

СРЕДНИЙ ТАНК М26 «ПЕРШИНГ»

История создания

Как известно, армия США вступила во Вторую мировую войну практически не имея ни танков, ни танковых войск. Однако это положение было быстро исправлено: уже к 1942 году путем проб и ошибок американцы пришли к вполне современной и боеспособной боевой машине – среднему танку М4 «Шерман». Более того, по мнению многих представителей американского генералитета, танк «Шерман» был лучшим в мире. Однако в военных структурах США было немало людей, видевших недостатки этого танка. И если командование сухопутных войск стояло за «Шерман» горой, то руководство артиллерийского департамента было куда более критичным. 25 мая 1942 года артиллерийский департамент получил одобрение начать работы над усовершенствованным средним танком, получившем временное обозначение М4Х.

Тактико-технические требования предусматривали боевую машину с массой, примерно такой же, как у «Шермана», но с иной компоновкой – двигатель и трансмиссия должны были располагаться в кормовой части. За счет этого объем корпуса сокращался, а высота машины заметно уменьшалась. Кроме того, требовалось усилить бронирование. В качестве основного вооружения предполагалось использовать новую 76-мм пушку Т1, разработанную на базе зенитного орудия. После окончания проектирования и изготовления деревянного макета, в сентябре 1942 года фирма Fisher Tank Arsenal получила заказ на изготовление двух опытных образцов, получивших обозначение Т20. Обе машины оснащались двигателями Ford GAN V8 (уменьшенная по высоте модификация мотора Ford GAA от «Шермана» М4А3), гидромеханическими трансмиссиями Torqmatic и горизонтальной пружинной подвеской.

Помимо 76-мм пушки на новом танке предполагалось использовать 3-дюймовую пушку М7 и 75-мм пушку М3. Последнюю при этом планировалось оснастить автоматом заряжания. Под эти орудия было решено изготовить еще два танка. Заказ получила фирма Chrysler, машины получили обозначение Т22. В отличие от Т20 их планировалось оснастить механической «шермановской» трансмиссией. Еще два танка Т23 должны были получить электрическую трансмиссию фирмы General Electric.



Опытный средний танк Т20

В итоге обозначения планировавшихся модификаций распределились следующим образом: Т20, Т22 и Т23 – машины, вооруженные 76-мм пушкой; Т20Е1, Т22Е1 и Т23Е1 – машины, вооруженные 75-мм пушкой с автоматом заряжания. Обозначения Т20Е2, Т22Е2 и Т23Е2 были зарезервированы для танков, вооруженных пушкой М7. Сразу скажем – из этого ничего не вышло, или почти ничего не вышло. От вариантов Е2 отказа-

*Опытный средний танк Т22.
Июнь 1943 года*



Опытный средний танк Т23





Опытный образец танка T22E1

лись, так как было решено пушку М7 не использовать, поскольку она не имела никаких преимуществ перед 76-мм пушкой Т1, была больше и тяжелее. 75-мм пушкой с автоматом была оснащена только одна башня, которую установили на корпус первого танка Т22, сразу превратив его в Т22Е1. Будет не лишним добавить, что варианты Т20Е1 и Т23Е1 не изготавливались. А вот второй образец



Опытный образец танка T20E3 с торсионной подвеской опорных катков. Июль 1943 года



Серийный танк T23 на Абердинском полигоне. Осень 1943 года

танка Т20 оснастили новой ходовой частью с торсионной подвеской, присвоив ему обозначение Т20Е3.

По результатам проходивших в 1943 году испытаний лучше других показали себя Т23. Работы по Т22 остановили, так как механическая трансмиссия существенно уступала гидромеханической и электрической по легкости управления. 75-мм пушка с автоматом заряжания показала скорострельность до 20 выстр./мин., но при этом отличалась низкой надежностью. К тому же это орудие уже не считалось перспективным.

Тем временем Артиллерийский департамент, оснащенный успешными испытаниями Т23, разместил на Детройтском танковом арсенале заказ на 250 таких машин. Они предназначались для испытаний и доработки электротрансмиссии. Для серийной модификации разработали новую литую башню, оборудованную командирской башенкой и 3-дюймовым дымовым гранатометом. Особенностью башни стал вращающийся люк заряжающего с зенитным пулеметом. Кроме того башню оснастили новой маск-установкой Т80, позже стандартизированной под индексом М62, и усилили броню. Первые серийные Т23 были изготовлены в октябре 1943 года и сразу отправлены на Абердинский полигон. В рамках контракта были изготовлены опытные образцы танков Т23Е3 с торсионной подвеской и Т23Е4 с усовершенствованной горизонтальной блокированной подвеской типа HVSS.

Но армию США вполне устраивал «Шерман», и военные отказались от запуска Т23 в большую серию. Башню же с вооружением от «двадцать третьего» в 1944 году установили на «Шерман», получив вариант М4(76), растажиженный в нескольких модификациях и став-

ший лучшей версией «Шермана». В 1945 году на нескольких модификациях этого танка прописалась и горизонтальная подвеска HVSS, апробированная на T23E4.

Осенью 1942 года в Северной Африке американцы впервые столкнулись с «Тигром». Надо сказать, что встреча эта не доставила им никакого удовольствия. Настроение окончательно испортилось после детального изучения трофейного немецкого тяжелого танка на полигонах США – при высадке на Европейский континент «Шерман» ждали большие неприятности. Для борьбы с «Тигром» нужен был другой танк и другая пушка.

Заказ на разработку танков, вооруженных 90-мм пушкой, с использованием базы T23, электрической и гидравлической трансмиссий был выдан в апреле 1943 года. Машина с подвеской типа HVSS получила индекс T25, а с торсионной подвеской – T26. Кроме того, последний должен был защищаться 100-мм броней.

В январе 1944 года на Детройтском арсенале фирмы Chrysler изготовили первый прототип T25, а на арсенале Fisher – T25E1. Машины имели примерно такие же отличия по корпусу, как T20 и T23, но главное – у T25 были электротрансмиссия, подвеска типа HVSS и «шермановская» гусеница шириной 585 мм. T25E1 стал развитием T20E3, получив гидромеханическую коробку передач и гусеницу шириной 483 мм. Еще на ста-



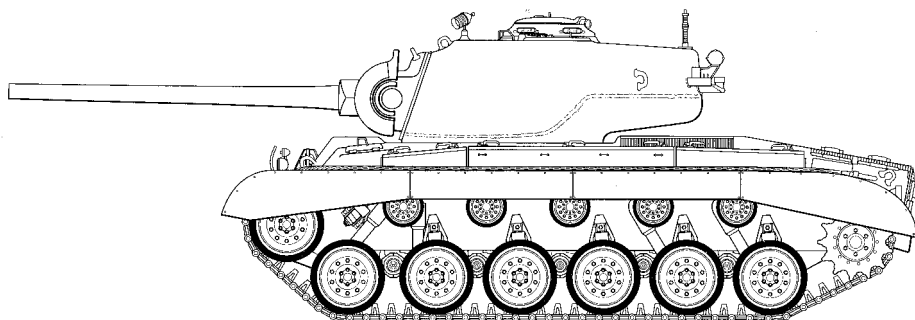
Первый прототип танка T25 во время испытаний на Абердинском полигоне в конце января 1944 года

дии проектирования стало ясно, что он будет весить меньше T25 с электротрансмиссией. Поэтому танков T25 изготовили всего два, а фирма Fisher получила заказ на 40 T25E1, который выполнила в мае. Тем временем стало очевидным, что масса T26 с электротрансмиссией будет еще больше, поэтому от изготовления этой машины отказались в пользу T26E1 с гидромеханической трансмиссией. 10 машин этой версии были готовы к июню 1944 года. На них быстро сосредоточилось все внимание и инженеров и военных. Последние торопились – не дожидаясь результатов испытаний, уже в январе 1944 года они предложили начать выпуск партии из 250 машин. Дабы ускорить события, в мае 1944-го в некий прототип серийного варианта T26E1, полу-



Опытный образец тяжелого танка T25E1

Опытный образец тяжелого танка T26E1



Тяжелый танк T26E3 после завершения программы испытаний. Декабрь 1944 года

чившего индекс T26E3, переоборудовали танк T25E1 №5. Внешний вид машины несколько изменился по сравнению с T26E1: 90-мм пушка получила дульный тормоз, с башни убрали турель крупнокалиберного пулемета заряжающего, поставив обычный люк. Теперь пулемет крепился на стойке, как у «Шермана». Доработали и двигатель с трансмиссией. Наибольшие трудности вызвала реализация требования увеличить боекомплект к 90-мм орудию.

Тяжелый танк M26 «Генерал Першинг» (T26E3, серийный номер 55)



Дело в том, что на T26E1 применялась «мокрая» боеукладка, использовавшаяся и на некоторых модификациях M4. Ее особенностью было размещение выстрелов в контейнерах с водой, что, по мысли разработчиков, уменьшало вероятность пожара – при повреждении контейнера вода заливала выстрел. Однако применение такой укладки, вкупе с подвесным полком башни, уменьшало боекомплект до 42 выстрелов. Рассматривались разные варианты решения этой проблемы, в том числе и исключение из экипажа помощника водителя, но в конце концов, учитывая большую толщину брони на T26, от «мокрой» боеукладки отказались, а затем убрали и подвесной полк. Это позволило увеличить боекомплект до 70 выстрелов.

В ноябре 1944 года после выполнения программы испытаний и устранения всех проблем началось производство T26E3 на заводе Fisher Tank Arsenal. За этот месяц изготовили 10 машин, а к концу февраля 1945 года – уже 232 танка. В марте к производству подключился Chrysler Detroit Tank Arsenal. Танки фирмы «Фишер» комплектовались гусеницами из траков марки T81, а фирмы «Крайслер» (Детройтский арсенал) – T80E1, как на «Шермане». Но в дальнейшем и «Фишер» перешел на выпуск танков с такими же траками. Несколько отличались машины разных предприятий и формой лобовой части корпуса.

В марте 1945 года T26E3 приняли на вооружение как тяжелый танк M26 «Генерал Першинг». Свое название он получил в честь генерала Джона Дж. Першинга, командующего американскими экспедиционными силами в Европе в Первую мировую войну.

Серийное производство M26 завершилось в конце 1945 года, после выпуска 2222 танков, причем большую часть изготовил Fisher Tank Arsenal.

Конструкция

КОМПОНОВКА. Танк М26 имел классическую компоновку с размещением двигателя и трансмиссии в кормовой части танка.

Корпус танка делился на четыре отделения: управления, боевое, моторное и трансмиссионное.

Отделение управления находилось в передней части корпуса, в нем располагались водитель и его помощник (он же стрелок из курсового пулемета). Оба они имели в своем распоряжении аналогичные приборы и приводы управления и одинаковые возможности управлять танком.

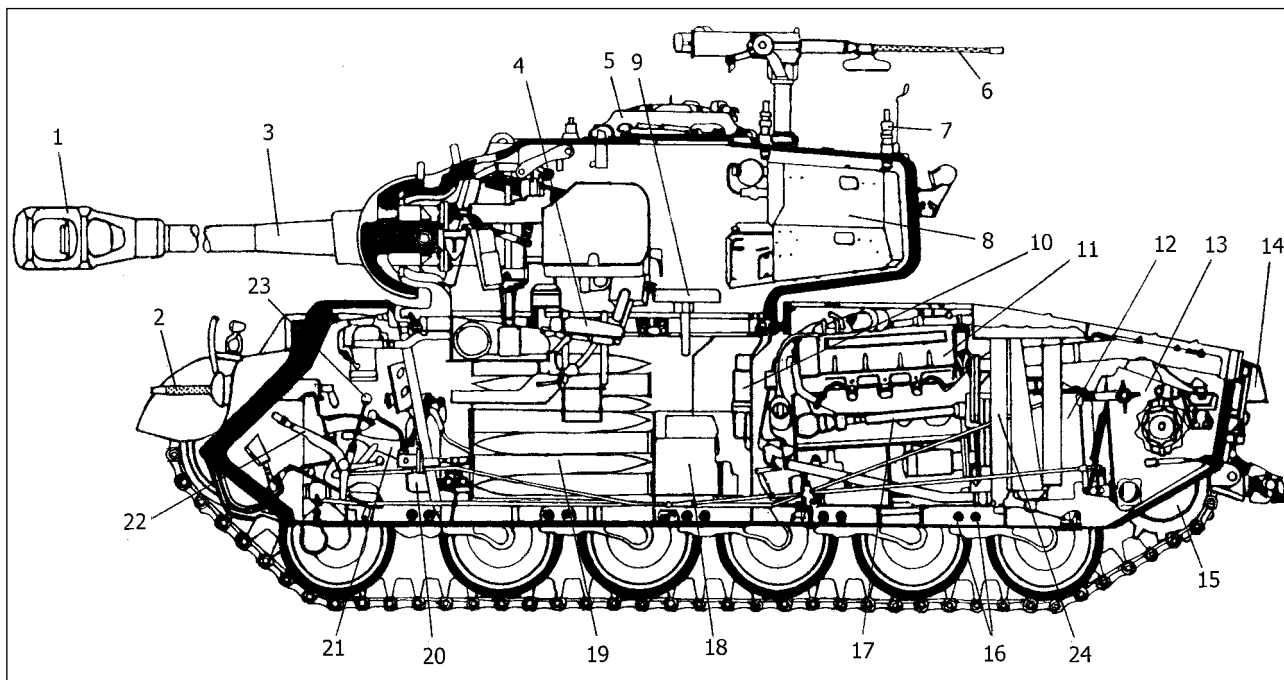
Боевое отделение занимало среднюю часть машины. В нем размещались наводчик орудия, командир танка и заряжающий, а также боекомплект орудия и пулеметов. На крыше боевого отделения на шариковой опоре устанавливалась башня со смонтированным в ней вооружением, командирской башенкой, люком и приборами наблюдения.

За боевым отделением, за бронированной перегородкой располагались моторное и трансмиссионное отделения. Меж-

ду двигателем и трансмиссией был установлен блок охлаждения, который крепился на стальной плите. Блок состоял из двух радиаторов системы охлаждения двигателя, двух радиаторов системы смазки коробки передач и гидротрансформатора, двух радиаторов системы смазки дифференциала и четырех вентиляторов. Весь блок мог быть вынут из танка как один агрегат.

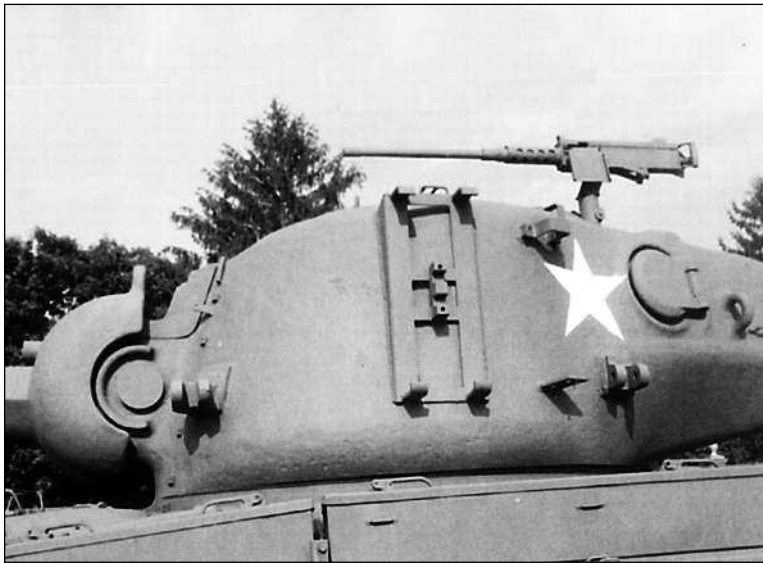
КОРПУС танка представлял собой броневую коробку, сваренную из литых и катаных броневых деталей. Передняя часть корпуса вместе с крышей вплоть до моторного отделения сваривалась из трех литых деталей, одна из которых представляла собой лобовую деталь корпуса. Верхний лобовой лист корпуса имел толщину 101,2 мм (4 дюйма) и наклон 43° от вертикали. В его средней части имелся прилив под установку вентилятора. Угол наклона нижнего лобового листа — 35°. Его толщина в верхней части — 90 мм, к днищу она уменьшалась до 76 мм. Крыша лобовой детали корпуса имела толщину 22 мм.

Крыша лобовой части, борта и днище соединялись друг с другом в середине танка броневой перегородкой, служив-



Компоновка среднего танка М26:

1 – дульный тормоз; 2 – 7,62-мм курсовой пулемет М1919А4; 3 – 90-мм пушка М3; 4 – сиденье наводчика; 5 – командирская башенка; 6 – 12,7-мм зенитный пулемет М2НВ; 7 – антенный ввод; 8 – радиостанция; 9 – сиденье командира; 10 – воздушный фильтр; 11 – двигатель; 12 – коробка передач; 13 – дифференциал; 14 – выхлопной патрубков; 15 – ведущее колесо; 16 – торсионные валы; 17 – привод вентилятора; 18 – аккумулятор; 19 – боеукладка 90-мм выстрелов; 20 – стационарный огнетушитель; 21 – сиденье помощника механика-водителя; 22 – рычаг управления; 23 – рычаг переключения скоростей; 24 – кожух вентилятора



Литая башня танка М26. Лючок в борту предназначался для выброса стреляных гильз

шей для разделения боевого и моторного отделений и одновременно являвшейся силовым элементом корпуса.

Кормовая деталь корпуса сваривалась из трех броневых отливок толщиной от 76 до 50,8 мм — двух бортовых и кормовой.

Крыша моторного отделения состояла из крепившейся болтами центральной броневой панели, слева и справа от которой находились по две откидывающиеся в стороны решетчатые панели, через которые осуществлялся приток охлаждающего воздуха и доступ к агрегатам двигателя. Далее, ближе к корме, располагалась, также крепившаяся болтами, выпуклая литая деталь, от борта до борта, с лючком доступа к заливной горловине блока радиаторов. В кормовой части крыши имелись четыре откидываю-

Ствол 90-мм пушки М3



щиеся решетчатые панели (по две на борт). Через них выбрасывался отработанный воздух и осуществлялся доступ к трансмиссии.

БАШНЯ танка цельнолитая с развитой кормовой нишей. Толщина лобовой брони башни составляла 101,2 мм, бортов и кормы 76 мм. Крыша башни имела толщину 25,4 мм (1 дюйм). В лобовой части башни имелась амбразура для монтажа спаренной установки пушки и пулемета. Установка защищалась крепящейся на винтах неподвижной лобовой деталью и подвижной бронировкой — маской пушки толщиной 114 мм.

С левой стороны башни имелись крепления для запасных траков и приспособление для их демонтажа, лючок для выброса стреляных гильз, а также крепления для А-образной грузовой стрелы, которую экипаж мог установить и самостоятельно провести демонтаж блока «двигатель — трансмиссия».

На правом борту башни размещалась сваренная из металлических листов корзина, предназначенная для брезента, но часто использовавшаяся для перевозки другого имущества. Здесь же могло крепиться второе приспособление для демонтажа гусениц. На задней стенке башни имелись крепления для фиксации крупнокалиберного пулемета в положении по-походному и для перевозки станка-треноги для стрельбы с грунта.

На крыше башни устанавливалась командирская башенка, оборудованная шестью перископами. Кроме того, во вращающейся крышке люка башенки мог быть установлен перископический прибор наблюдения М6. Еще один прибор М6 устанавливался перед люком заряжающего.

Поворот башни мог осуществляться вручную или с помощью электрогидропривода наводчиком и командиром танка. Если приводом пользовался командир танка, то привод наводчика автоматически отключался.

ВООРУЖЕНИЕ. В качестве основного вооружения на танке М26 устанавливалась 90-мм пушка М3 с длиной ствола в 50 калибров. Затвор — полуавтоматический, вертикальный. Подъемный механизм винтового типа. Качающаяся часть орудия была искусственно уравновешена с помощью пружины, укрепленной на люльке орудия и крыше башни. Пушка оснащалась дульным тормозом. Угол возвышения пушки — +20°, угол склонения — — 10°. Для ведения стрельбы имелись телескопический (М71С) и перископический (М10F) прицелы. Скорострельность достигала 8 выстр./мин.

Боекомплект к пушке МЗ состоял из 70 выстрелов унитарного заряжания, которые укладывались в ящиках на днище боевого отделения и небольшое количество — слева от заряжающего.

На танке М26 с пушкой был спарен 7,62-мм пулемет М1919А4 с ленточным питанием. При стрельбе из спаренного пулемета использовался пушечный прицел.

В лобовом листе корпуса размещалась шаровая установка со вторым пулеметом М1919А4, огонь из которого вел помощник механика-водителя. В шаровой установке не предусматривалось отверстий для прицельных приспособлений, а если бы они и были, помощник не мог бы ими воспользоваться, поскольку пулемет устанавливался очень низко. Поэтому стрельба велась с наблюдением через перископ, с использованием трассирующих пуль.

На крыше башни на специальном кронштейне устанавливался 12,7-мм пулемет Browning М2НВ, предназначенный для зенитной стрельбы, а также для самообороны.

Боекомплект патронов калибра 7,62 мм на танке М26 составлял 2500 шт., калибра 12,7 мм — 550 шт.

Экипаж танка для самообороны и для боя вне танка вооружался тремя 11,43-мм



Вид на установку 7,62-мм спаренного пулемета М1919А4. Слева — укладка 90-мм артвыстрелов

пистолетами-пулеметами МЗ с общим боекомплектом в 530 патронов и 15 — 20 ручными гранатами.

ДВИГАТЕЛЬ И ТРАНСМИССИЯ. На танке устанавливался 8-цилиндровый V-образный четырехтактный карбюраторный двигатель жидкостного охлаждения

Двигатель Ford GAF в экспозиции Королевского танкового музея в Бовингтоне

