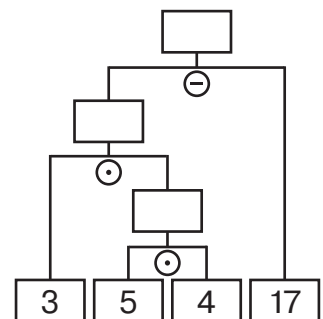
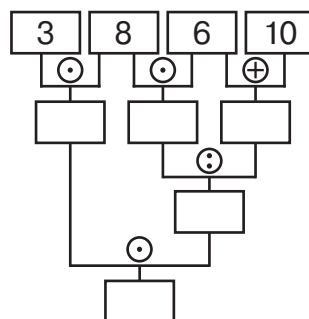
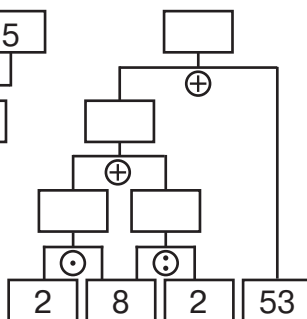
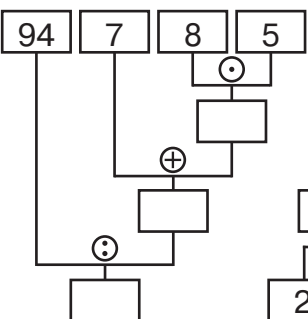
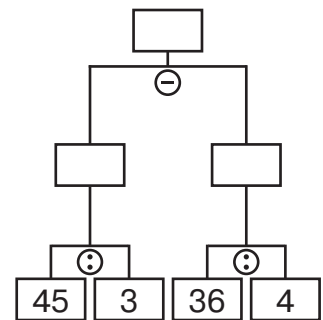
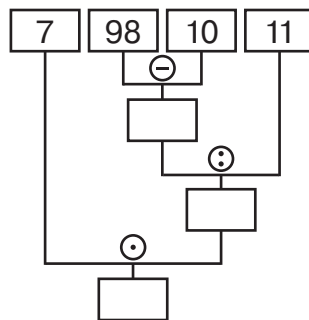
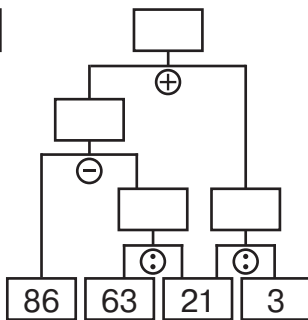
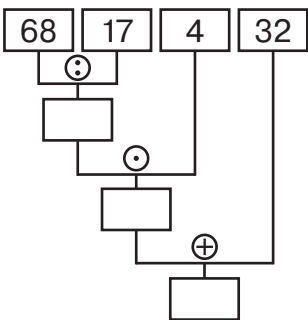
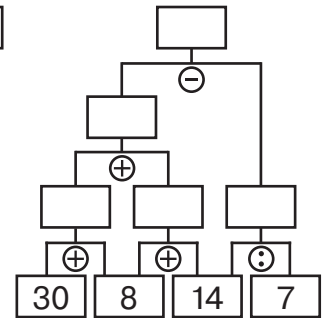
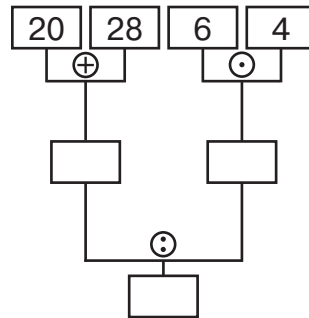
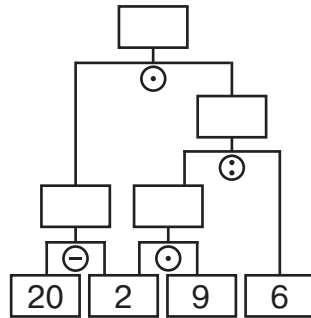
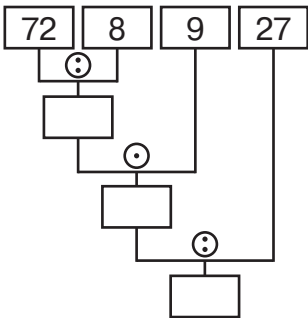
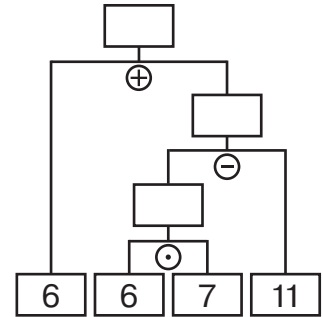
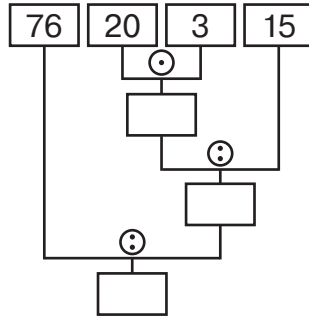
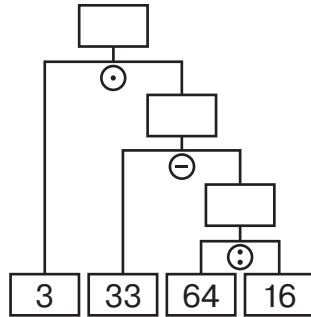
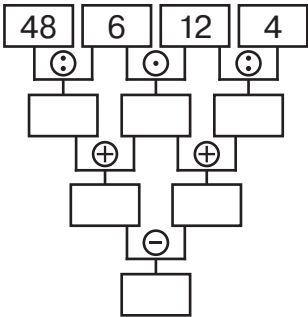




Работа 1

Реши примеры. Заполни пустые клетки схем.



Мой результат _____ минут

1 мин 30 с — 2 мин → ☺, 2 мин 30 с — 3 мин → ☹, 3 мин 30 с — 4 мин → ☹



