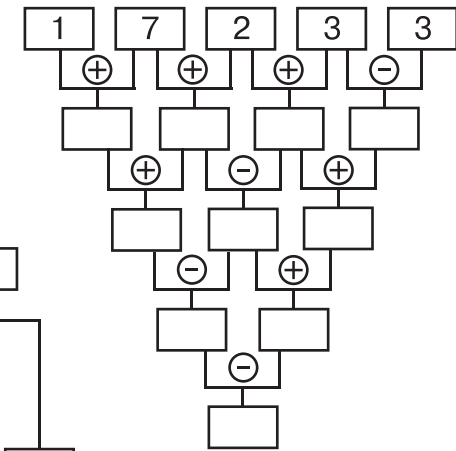
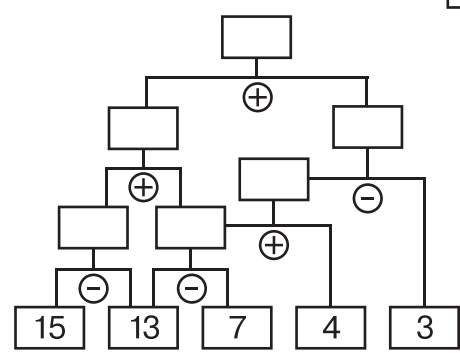
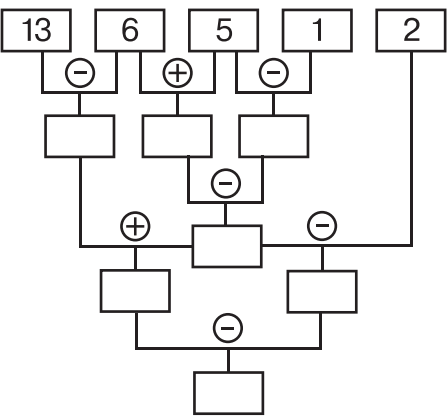
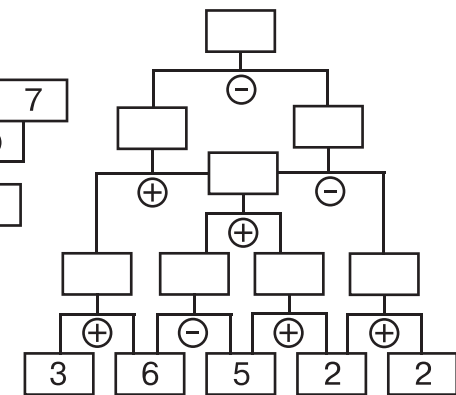
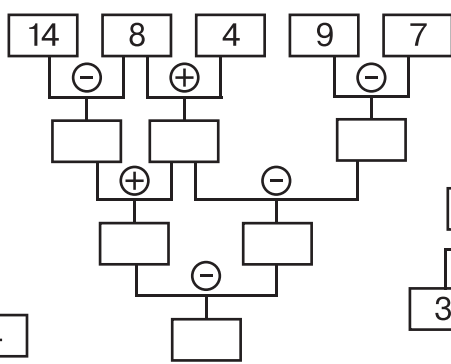
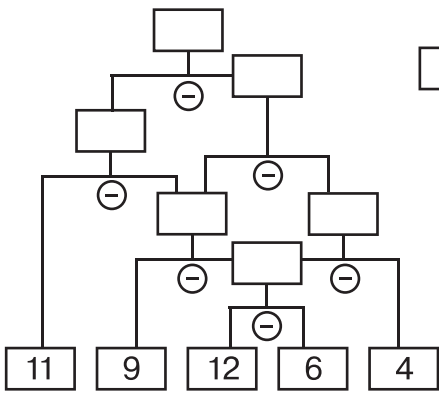
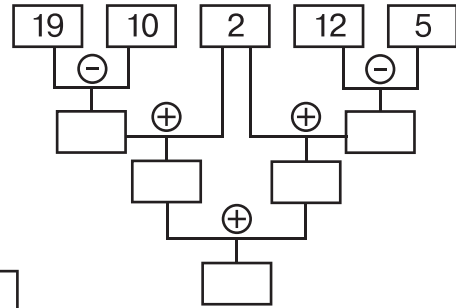
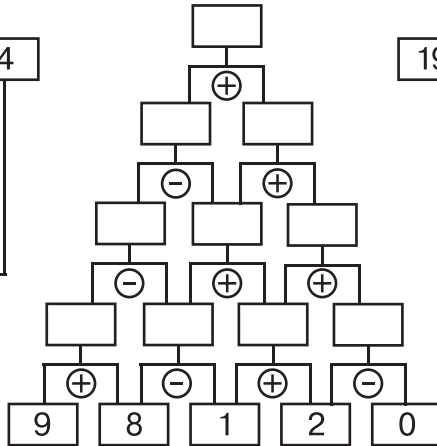
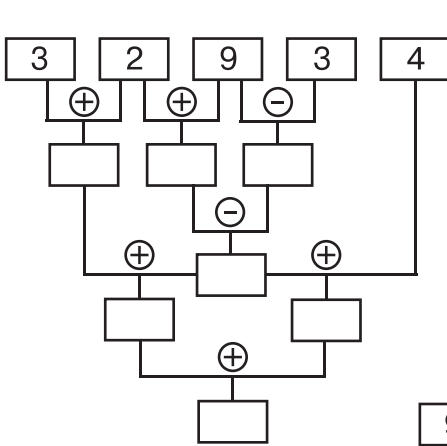
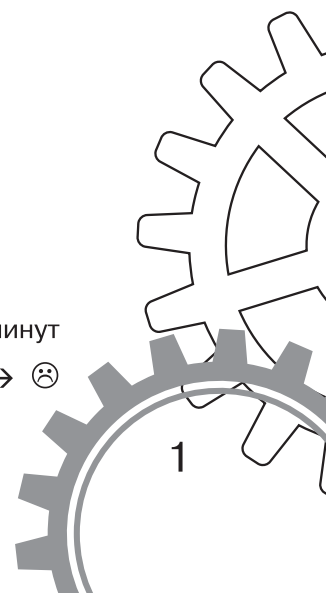


Работа 1

Реши примеры. Заполни пустые клетки схем.



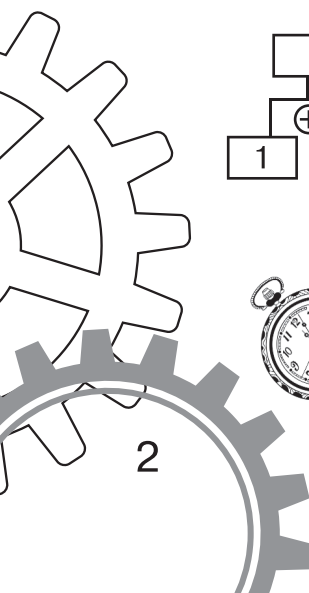
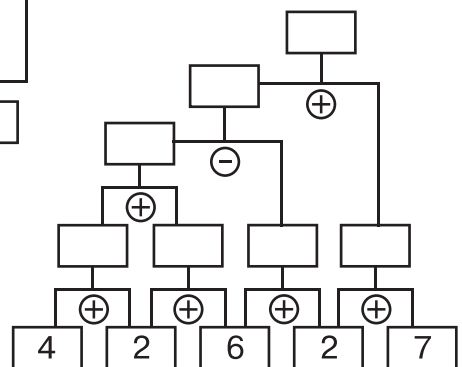
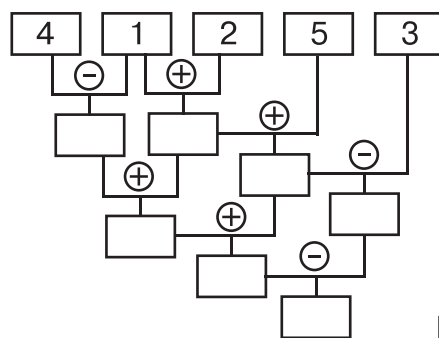
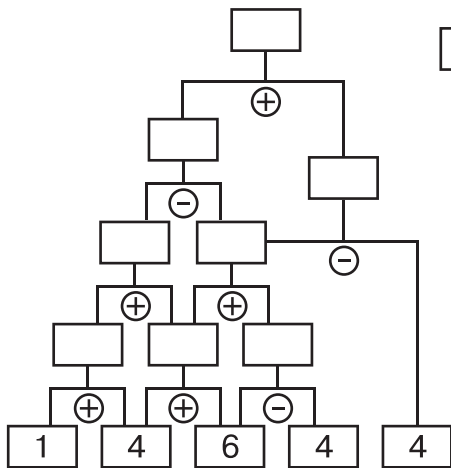
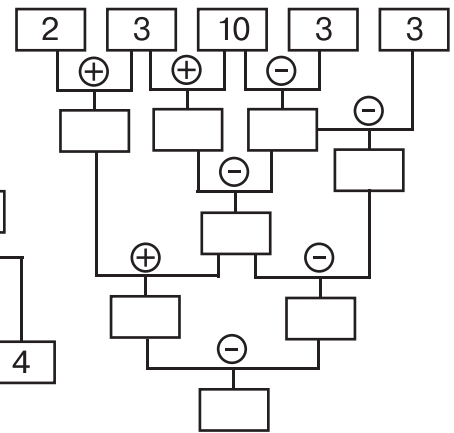
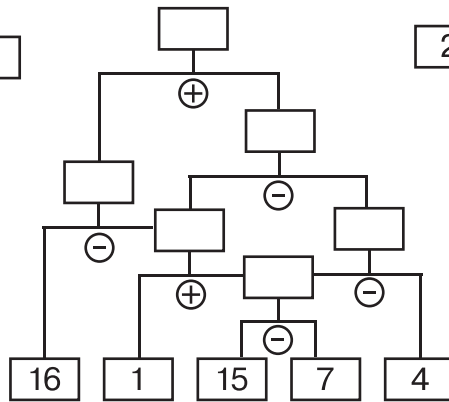
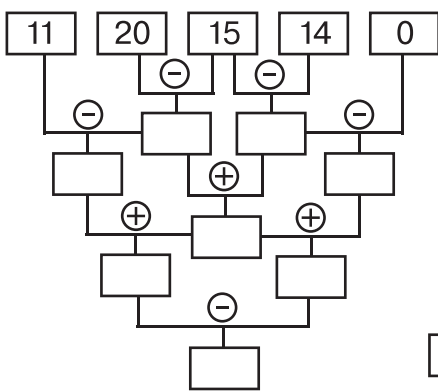
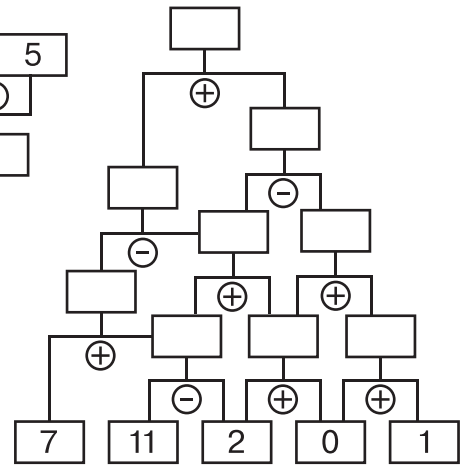
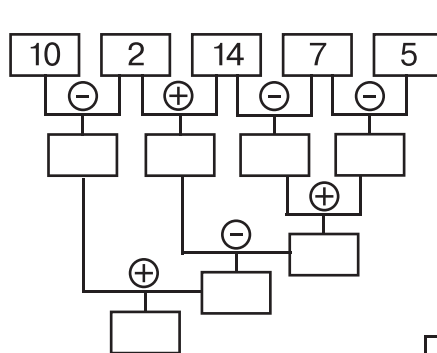
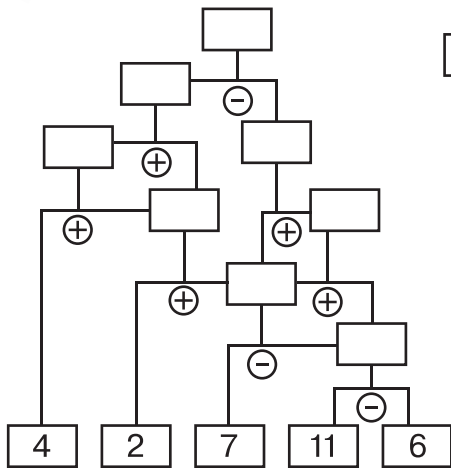
Мой результат _____ минут
 1 мин — 1 мин 30 с → 😊, 2 мин — 2 мин 30 с → 😐, 3 мин — 3 мин 30 с → ☹️





Работа 2

Реши примеры. Заполни пустые клетки схем.



Мой результат _____ минут

1 мин — 1 мин 30 с → 😊, 2 мин — 2 мин 30 с → 😐, 3 мин — 3 мин 30 с → ☹