

УДК 623.4
ББК 68.8
У47

Иллюстрация на переплете *П. Матвиенко*

Уланов, Андрей Андреевич.
У47 Противотанковое оружие пехоты Красной Армии : ПТР, ручные гранаты, гранатометы / Андрей Уланов. — Москва : Яуза-пресс, 2024. — 176 с. — (Война и мы. Танковая коллекция).

ISBN 978-5-9955-1119-9

Новая книга известного военного историка на основе архивных документов впервые во всех подробностях рассказывает о боевом применении противотанкового оружия пехоты Красной Армии во время Великой Отечественной войны — противотанковых ружей, гранат и гранатометов, а также об их аналогах в вермахте и других армиях Второй мировой. Издание иллюстрировано уникальными чертежами и фотографиями.

**УДК 623.4
ББК 68.8**

ISBN 978-5-9955-1119-9

© Уланов А.А., 2023
© ООО «Яуза-пресс», 2024

СОДЕРЖАНИЕ

Вступление	4
Противотанковые ружья.....	6
Гранаты и гранатометы	67
А что у них?	87
Ты мне друг или «Хэмпден»?	111
Заключение	115
Документальное приложение Производственная и конструкторская переписка	116
Список использованной литературы	174

*Автор выражает свою
глубочайшую признательность
за предоставленные материалы
начальнику архивной группы
компании Wargaming.net Д. В. Шеину,
а также Ф. И. Бельскому и Д. Д. Холмскому.*

Противотанковая оборона, без сомнения, является самой печальной главой в истории немецкой пехоты. Путь страданий немецкой пехоты в борьбе против русских танков Т-34 идет от 37-мм противотанкового орудия, прозванного в армии «колотушкой», через 50-мм к 75-мм противотанковой пушке на механической тяге. Видимо так и останется до конца неизвестным, почему в течение трех с половиной лет с момента первого появления танка Т-34 в августе 1941 г. до апреля 1945 г. не было создано приемлемого противотанкового средства пехоты¹.

Приведенную выше фразу немецкого генерала очень любили цитировать советские историки — в качестве наглядной иллюстрации слабости военной промышленности рейха. При этом, однако, прямого сравнения положения с противотанковыми средствами у вермахта и в РККА старались избегать. Впрочем, благодаря усилиям кинематографа, советские люди отлично знали, что бутылка с горючей смесью заставляла фашистский танк гореть ярким пламенем не хуже, чем стог высушенного сена, «ворошиловский килограмм» противотанковой гранаты непременно сбивал гусеницу, а связка этих гранат вообще производила на бронештанерные коробки примерно то же действие, что капля никотина — на хомячка. Ну и, наконец, в распоряжении киногероев имелись могучие ПТР, способные «пронзить тридцать семь танков одним

патроном», как лихо доложил ефрейтор Святкин в фильме «Аты-баты». Лишь изредка, в более специализированных трудах, позволялось посетовать на сталинского маршала Кулика, по вине которого РККА к началу войны не имела столь мощного ПТ-средства, как противотанковые ружья. Непременно добавляя: как только партия, наконец, сказала «надо», комсомол в лице конструкторов и заводов тут же ответил «есть» и немедленно начал заваливать фронт многотысячными партиями ПТР Дегтярева и Симонова.

К сожалению, яркие образы киногероев в значительной степени заслонили собой реальную историю ВОВ. Глядя на полыхающие фанерные макеты «условно-немецких танков», не заставшим войну мальчишкам в кинотеатрах сложно понять, сколько труда и крови стоило подбить хотя бы один вражеский танк. Даже не сжечь, не уничтожить, а просто разорвать гусеницу, задержав на несколько драгоценных часов.

Но в бою танка и пехоты победа в подавляющем большинстве случаев оказывалась на стороне бронированной машины.

«Отсутствие эффективных противотанковых средств в подразделениях пехоты приводит к тому, что при появлении танков противника некоторые подразделения пехоты передвигаются к артиллерийским позициям»² — эти слова, к сожалению, были написаны в победном для

¹ Миддельдорф Э. Русская кампания: тактика и вооружение. — СПб. : Полигон ; М. : АСТ, 2000.

² ЦАМО РФ, фонд 81 (ГАУ), опись 12038, дело 456 (Проверка стрелкового вооружения в частях и соединениях 4-го Украинского фронта).

нас 1944 г., но вовсе не битым немецким генералом. В начале войны положение было еще хуже — зачастую позади пехоты просто не оставалось артиллерии, к которой можно бы «передвинуться».

Между тем именно пушки в то время были основным средством выбивания танков — и в 41-м под Москвой, когда 316-ю дивизию Панфилова «подперли» несколькими противотанковыми артполками, и на пороге «логова фашистского зверя», под Балатоном, когда «королевских тигров» и прочее бронированное зверье жгли дошедшие от Сталинграда и Курска ИПТАП-ы³. С другой стороны, потери советских танковых войск от немецких «фаустов» и прочих панцершреков обычно составляли единицы процентов, достигая больших значений лишь в городских боях последних месяцев войны.

Но пушки были «под рукой» у пехоты далеко не всегда.

³ Истребительный Противотанковый Артиллерийский Полк.

Разумеется, проблему острейшей нехватки противотанковых средств пехоты в годы войны осознавали в полной мере — и лихорадочно искали пути ее решения. Кому-то на этом пути везло больше других — их образцы получали «зеленый свет», выпускались массовыми сериями и становились в ряд «легендарного оружия Великой Отечественной». В их тени остались другие — не выдержавшие испытаний, «опоздавшие» к очередному витку роста бронирования. Или просто не попавшие на конвейер из опасения нарушить уже раскрутившийся маховик производства — лучшее, как известно, враг хорошего. А еще остались «за кадром» люди — спорившие, подчас ошибавшиеся, исправлявшие свои ошибки, а затем делавшие новые. Им часто не хватало знаний, опыта, им приходилось вслепую идти туда, где не был еще никто, чтобы дать стране то, в чем она нуждалась в тот момент больше всего — дать фронту оружие! И они — часть истории Великой Отечественной войны. Нашей с вами истории.

Противотанковые ружья

Интерес к пехотному оружию, способному эффективно бороться с танками противника командование РККА проявляло задолго до начала ВОВ. Весной 1936-го, после ряда неудачных опытов с динамореактивными системами, Артуправление РККА выдало требования на создание ротного противотанкового средства: бронепробиваемость 16-мм на дистанции 600 м, калибр 20–25 мм, вес не более 35 кг, магазин на 5 патронов, расчет 2 человека. За два следующих года испытано в общей сложности 15 различных образцов ПТР, однако все они по различным причинам не прошли испытаний. Загнать в упряжку одновременно коня и трепетную лань явно не удавалось — ПТР получались либо недостаточно мощными, либо слишком большими и тяжелыми, явно больше напоминая легкую пушку.

В этих условиях Артиллерийский комитет считал возможным смягчить требования по калибру и пробиваемости, сочтя, что для пехотного оружия более важными характеристиками будут малый вес и маневренность на поле боя. На следующем этапе основная конкуренция шла между ПТР калибра 14,5 мм. Одно из них — конструкции Н. В. Рукавишникова — было даже принято на вооружение как «14,5-мм противотанковое ружье обр.1939 г.». Но короткий вроде бы путь от принятия до массового выпуска это противотанковое ружье так и не прошло. Причину этого в советских и даже более поздних изданиях описывают примерно так:

«Вместе с тем возобладавшее у руководства Наркомата обороны СССР ошибочное мнение о том, что танки противника будут иметь броню толщиной не менее 60–80 мм, против которой не только наша противотанковая артиллерия калибра 45–76 мм окажется неэффективной, но и все вновь создаваемые противотанковые ружья также практически будут бессильны, сыграло свою решающую роль в судьбе столь необходимого пехоте оружия. Такое пренебрежительное отношение к новому оружию пехоты сыграло свою роль, и 26 августа 1940 г. по настоянию начальника ГАУ Красной Армии Маршала Советского Союза Г. И. Кулика противотанковое ружье Рукавишникова образца 1939 г., так еще и не поступившее в массовое производство, вместе с 45-мм противотанковыми пушками образца 1937 г. снимают с вооружения. Вместо них планировалось создание для

*Красной Армии 107-мм противотанковой и танковой пушек. В результате этого советская пехота накануне войны осталась без эффективного противотанкового средства ближнего боя — противотанковых ружей».*¹

Стоит отметить, что более внимательное изучение архивных документов заставляет считать данную точку зрения неверной сразу по нескольким причинам. «Толстобронная паника» перед войной в Наркомате обороны действительно была, вызванная как сообщениями разведки (обрывочные сведения о начале разработки будущего «тигра», густо замешанные на банальную дезинформацию) о массовом применении немцами тяжелых танков уже во Франции², так и знакомством с закупленными позднее в Германии реальными серийными танками. Даже 30-мм броня ранних PzKpfw III уже была «шагом вперед» по сравнению с противоположной БТ и Т-26.

К началу «Барбароссы» немецкие танки первой линии еще больше «нарастили шкурки», получив либо 50-мм лобовой брони у новых серийных танков и самоходок (PzKpfw III, PzKpfw IV, StuG.III, Pz. Kf.w.38(t)) либо 60-мм (30+30) «слоеного бутерброда» в ходе модернизации. Проводившиеся уже в ходе войны обстрелы трофейных танков показали, что с такой броней проблемы были не только у «сорокапятки», основной на тот момент противотанковой пушки РККА, но и у 76-мм пушек с бронебойными снарядами старых образцов³. Тем более не приходилось ожидать высокой эффективности ПТР.

¹ Монетчиков С. Управа на броню (Часть I) // «Братишка» — 2008. — № 9.

² Во время наступления на Францию, немцы применяли тяжелые танки весом 32 тонны, вооружение: одна 105-миллиметровая пушка, одна 77-миллиметровая пушка и 4–5 пулеметов. Команда 7 человек. Ширина больше 2 метров. Боевая скорость до 18 километров. Всего в наступлении участвовало 10 мотомехдивизий (400 танков), из них только 2–3 имели по 1 полку тяжелых танков (в тяжелой дивизии, 1 полк легких и средних танков — 250 штук и тяжелый полк — 150 танков) (см.) сообщение агента «Марс» от 1 марта 1941 г.

³ «Результаты обстрела немецкого штурмового танка «Арт-Штурм» из 45-мм отечественной пушки обр. 1942 г., установленной на танке Т-70, бронебойно-трассирующим снарядом изготов-



Одно из разрабатывавшихся перед войной опытных ПТР — 20-мм ротное противотанковое ружье Блюма—Владимирова. Фото из книги «Энциклопедия ковровского оружия» (1918–1966 гг.). По материалам архива КБ «Арматура» — М. : Худож. Лит., 2012

Конечно, данные разведки о росте толщины брони могли сыграть некую роль в «охлаждении» интереса к противотанковым ружьям. Но, судя по документам, куда более важным стал тот простой факт, что и формально принятое на вооружении ПТР Рукавишникова и образец его основного конкурента Владимирова оказались еще «сырыми», что и продемонстрировали очередные испытания летом 1940 г. Именно по их итогам «14,5-мм противотанковое ружье обр.1939 г» было снято

ления 1938 г... 45-мм бронебойный снаряд, при стрельбе из пушки обр. 1942 г., 50-мм лобовой брони не пробивает на любой дистанции. Причина — недостаточная прочность снаряда.

...

Результаты обстрела немецкого танка Т-III из 45-мм пушки обр. 1934 г. бронебойным снарядом... 45-мм бронебойный снаряд 60 мм лобовой брони не пробивает на любой дистанции»

«Существующая конструкция 76-мм бронебойного снаряда черт. № 2–03545, в настоящее время идущая на валовом изготовлении, по прочности корпусов является неудовлетворительной и, кроме того, в технологии очень сложна.

Если в период отработки эти снаряды валового изготовления еще выдерживали испытания, то за последнее время (1939–40 г.), в связи с происшедшими улучшениями в изготовлении плит, конструкция снарядов стала маломощной, особенно в ее каморной части»

с вооружения, не успев толком на него встать⁴. Однако созданный в процессе подготовки к выпуску запас деталей очень пригодился в 41-м.

Стоит заметить, что подобный «зигзаг неудачи» далеко не уникален в истории отечественного оружия. В том же 40-м «на доработку» едва не отправилась даже «тридцатьчетверка», тогда еще отнюдь не легендарная, а весьма сырая машина, показавшая во время опытного пробега довольно удручающие результаты по надежности ходовой части⁵. Но если Т-34 все же сумел удержаться на конвейере — на

⁴ ПТР Рукавишникова было принято на вооружение постановлением Комитета обороны при СНК № 377сс от 7.10.1939 и снято постановлением № 332 от 26.07.1940.

⁵ 1. «Соотношение времени чистого движения и восстановительных работ (38% и 62%) свидетельствует о низком качестве технического исполнения танка.

2. Объем и сложность основных ремонтных работ исключают возможность восстановления танка силами экипажа и требуют использования средств РВБ.

3. Наличие перечисленных выше ремонтных работ в пределах гарантийного срока не допускает использования танка в отрыве от ремонтных средств, что в условиях войсковой эксплуатации неприемлемо». РГВА, фонд 31811, опись 3, дело 2116 «Отчет по испытанию трех танков Т-34 длительным пробегом»

фоне легкобронных старичков даже плохой танк противоснарядного бронирования показался лучшим, чем отсутствие такового, то в случае с ПТР необходимость срочно ставить в производство хоть какое-то ружье была в тот момент не настолько явной. Армия имела достаточное (по довоенным воззрениям) количество 45-мм противотанковых пушек, вдобавок по танкам в случае необходимости могли стрелять также многочисленные 76-мм «дивизионки», зенитные 76-мм и 85-мм пушки и т. д. К тому же, за нишу «пехотного ПТ-средства» с противотанковыми ружьями в тот момент соревновались крупнокалиберные пулеметы и легкие автоматические пушки. Еще в 28-м, получив информацию о новом патроне для крупнокалиберных пулеметов фирмы Виккерс 12.7x120 (.50 Vickers High Velocity) советские военные высказали желание начать и у нас разработку противотанково-зенитного пулемета, калибром около 14 мм, способного на дистанции в километр пробить 20-мм броню. В начале 30-х на вооружение РККА была принята «20-мм автоматическая зенитная и противотанковая пушка обр. 1930 г.» (лицензия фирмы Рейнметалл, доработанный вариант поступил на вооружение вермахта под названием 2,0 cm Flugzeugabwehrkanone 30). Увы, для отечественного производителя данный образец оказался «неподъемным» в производстве — за 3 года выпущено всего несколько десятков пушек. Однако сама идея легкой универсальной автоматической пушки военным очень понравилась. В состоянии «вот-вот», по словам конструктора Таубина из ОКБ-16, была 23-мм пехотная противотанково-зенитная пушка МП-3 (испытания планировались на весну 41-го). Крупнокалиберный 12,7-мм ДК/ДШК уже производился серийно, «на подходе» были 14,5-мм пулеметы Дегтярева—Шпагина и Симонова. И, наконец, весьма существенным фактором являлась патронная проблема. Созданный до войны 14,5-мм патрон Б-32 (со стальным сердечником) не удовлетворял военных по основному для ПТР значению — пробиваемости брони. Работы над пулей с металло-керамическим сердечником из карбида вольфрама (будущий БС-41) велись, но в какой момент они увенчаются успехом, заранее предсказать не брался никто.

Казалось, особых причин спешить с производством противотанковых ружей нет.

До 22 июня 1941 г.

Стрелковый батальон стрелкового полка довоенного штата № 04/401 имел взвод 45-мм орудий (две пушки). Стрелковый полк штата № 04/401 и мотострелковый полк штата № 05/86 имели батарею 45-мм пушек (шесть орудий). Как правило, после

немецкой авиа- и артподготовки по выбранному для прорыва участку обороны, из хаоса дыма и воронок по накачивающейся стальной лавине в несколько десятков машин могли вести огонь одна-две пушки. И — совсем недолго. Для спешно формируемых новых дивизий довоенные штаты выглядели недостижимой роскошью, вместо 54-х «сорокапятков» на дивизию им полагалось всего 18.

В новых военных условиях все недостатки ПТР уходили на второй план — куда важнее стала возможность производить хоть какое-то противотанковое средство быстрее, чем пушки, дешевле, чем пушки, на заводах, не способных выпускать пушки.

Уже 8 июля 1941 на очередном заседании И. В. Сталин заговорил о необходимости создания новых образцов ПТР.

«— Товарищ Устинов, скажите, можно ли начать выпуск противотанкового ружья Рукавишников, и если можно, то сколько потребуется времени для налаживания производства?»

— Выпуск ружья можно начать, товарищ Сталин, — ответил я. — Но сейчас оно проходит окончательную доводку после испытаний. Одновременно ведется подготовка технической документации и рабочих чертежей для массового производства на двух заводах. На это потребуется не меньше месяца.

— Учитывая важность задачи, — сказал Сталин, — поручите еще одному, а для надежности — двум конструкторам, пусть поработают так, чтобы в самое короткое время мы имели хорошее противотанковое ружье.

Эта задача была поставлена перед конструкторами В. А. Дегтяревым и С. Г. Симоновым. Созданные ими в короткий срок — с момента получения задания и до первых пробных выстрелов прошло всего 22 дня — образцы ружей успешно выдержали полигонные испытания, о чем я и доложил в середине августа Сталину.

...

29 августа образцы противотанковых ружей были представлены Наркоматом вооружения совместно с Наркоматом обороны в ГКО. Осмотр их членами ГКО и правительства проходил в Кремле. Пояснения давали сами конструкторы.

В тот же день оба образца противотанковых ружей были приняты на вооружение. Заводы наркомата получили задание срочно освоить и развернуть их массовое производство.»⁶

На практике ситуация была несколько иной, чем в мемуарах будущего министра

⁶ Устинов Д. Ф. Во имя Победы. — М. : Воениздат, 1988.

обороны СССР, а тогда Наркома Вооружений. Хотя ПТРД (Дегтярева) и было принято на вооружение одновременно с ПТРС (Симонова) 29 августа 1941-го, его испытания проходили и в сентябре. Спешка с постановкой на вооружение не прошла даром, но про это будет сказано чуть позже.

Тогда, в июле, никто не мог заранее уверенно сказать, что конструкторам удастся меньше чем за месяц сделать то, что не получалось несколько предвоенных лет. А ПТР фронту требовалось «здесь и сейчас», вернее «уже вчера». И подходящие образцы нашлись — у противника.

Еще в 1938 г. вместе с отечественными образцами самозарядных ПТР на испытания поступило 12,7-мм ПТР НИПСВО⁷ (Маузера). Это ружье являлось модификацией германского 13,2-мм противотанкового ружья Первой мировой войны Tankgewehr Mauser M1918 и производилось небольшими партиями для испытаний отечественных 12,7 патронов. Еще тогда на полигоне отметили сравнительно (с другими испытывавшимися тогда образцами) небольшой вес ПТР и простоту изготовления, однако пробиваемость была сочтена недостаточной. Но в июле 41-го приоритеты изменились — даже такое ПТР, производство которого можно начать в сжатые сроки, было значительно лучше оружия, существующего лишь в виде эскизных набросков.

На данный момент неизвестно точно, сколько всего «модернизированных маузеров» (в отечественной литературе и сетевых источниках это ПТР также иногда называют ПТР Шолохова) было изготовлено и попало на фронт. Скорее всего, речь может идти максимум о нескольких сотнях ПТР.

Похожим образом сложилась отечественная история и другого немецкого противотанкового ружья — Panzerbüchse Modell 1939. Захваченное в качестве трофея в первые дни ВОВ (испытания на полигоне состоялись уже 7 июля), оно вызвало живейший интерес у руководства Наркомата вооружения. В середине июля производство Pz.B-39 поручено тульскому станкостроительному заводу. Причем в этот раз копировалось и само ПТР и патрон к нему — и именно с патроном дело «не заладилось». Уже первые испытания получившихся отечественных «нелицензионных копий» показали низкую надежность «ПТР по типу германского». Впрочем, ввиду отсутствия альтернативы, скопированный образец все же попытались запустить в серийное производство.

⁷ Научно-испытательный полигон стрелкового вооружения.

Первоначальные планы предусматривали выпуск 30 000 таких ПТР до конца 1941 г. Даже последовавшее вскоре принятие на вооружение отечественных ПТРС и ПТРД поначалу не вызвало категоричного решения о прекращении выпуска «немок», хотя и привело к сокращению заказа. Но довольно быстро стало ясно, что выпускать одновременно легкое «ПТР по типу немецкого» и более тяжелое и сложное ПТР на одних и тех же заводах (тульский № 66 и саратовский № 614) не очень-то получается. К тому же, обстановка на фронте уже осенью привела к тому, что из двух заводов получился один — в начале октября 41-го оборудование и персонал, занятые в производстве ПТР, были эвакуированы из внезапно ставшей прифронтовым городом Тулы в Саратов. Производство «немецких» ПТР было при этом прекращено. Возможно, его могли бы попытаться возобновить — но к этому моменту подоспели результаты испытаний на НИПСВО десяти уже серийных ружей. Проведенные 9 октября 1941-го, они показали весьма неутешительные результаты.

«1. 20-мм цементированная броня, установленная под углом 20°, в начале испытания пробивается с дистанции 200 м (100% сквозных пробоин).

2. 20-мм цементированная броня, установленная под углом 20°, после 100 выстрелов пробивается с дистанции 200 м 3 пулями из 8 зачетных (37,5% сквозных пробоин)

3. 20-мм цементированная броня, установленная под углом 20°, после 150 выстрелов, практически не пробивается ни с какой дистанции.

4. 30-мм цементированная броня, установленная под углом 20°, не пробивается ни с какой дистанции.

5. 30-мм гомогенная броня, под углом 20°, после 150 выстрелов, пробивается с дистанции 100–150 м.

Таким образом, настоящий отстрел по бронеплитам полностью подтверждает неудовлетворительные результаты, полученные на предыдущем испытании.

Полученная бронепробиваемость отечественных 7,92-мм патронов с металло-керамической пулей даже в начале живучести ружья полностью не решает задачу борьбы с легкими танками противника, лобовая броня которых имеет не менее 30-мм по толщине.

После 100 выстрелов, ружье становится непригодным для стрельбы по броневым целям.

Резкое снижение броневой способности ружья через 100 выстрелов, объясняется значительным понижением начальных скоростей к этому

моменту (От $U_0 = 1143$ м/сек до $U_0 = 1093$ м/сек).»⁸

Дальнейший отстрел двух ПТР на живучесть показал, что после примерно 350 выстрелов в мишени появляются овалы пробойны — попросту говоря, пуля начинает прилетать в цель боком. Говорить о надежной работе тоже не приходилось — ПТР дали от 31 до 100% задержек, главным образом невыбросов или тугих выбросов гильз, причем часть застрявших гильз удалось вытолкнуть только шомполом.

Несложно представить, что в условиях танковой атаки ПТР с такой «надежностью» становилось бы не однозарядным, а одноразовым.

Причина такого проблемного поведения «скопированных» противотанковых ружей была довольно проста и вполне типична для такого рода попыток «взять готовое», особенно поспешных. В оригинальных немецких патронах требуемая начальная скорость достигалась при давлении газов 2600–2800 кг/см², отечественным для той же скорости требовалось более 3000 кг/см². Разумеется, такая перегрузка самым негативным образом сказалась как на надежности ружья, так и на его живучести. В чем-то история напомнила сюжет знаменитой повести Лескова, в которой тульские мастера хоть и смогли подковать «англицкую блоху», но «через это теперь нимфозория и не прыгает».

В заключение испытателей говорилось, что дальнейшее производство ПТР этого типа нецелесообразно, а уже изготовленные допускать к использованию на фронте лишь в крайних случаях и до 100 выстрелов. Забегая вперед, можно сказать, что рекомендация была исполнена в точности: несколько десятков 7,92-мм ПТР получил в конце октября 41-го Тульский рабочий полк — в те дни на подступах к Москве даже сотня выстрелов значили невероятно много. Большинство же выпущенных «немок» на фронт не попали.

Стоит отметить, что в истории отечественных ПТР наряду с немецким, был еще и польский след. В ходе «освободительного похода» осенью 39-го РККА в числе прочих трофеев достались образцы польского 7,92 ПТР Karabin precyzyjny wzór 35 (также известное как ПТР «Uг»). Еще до войны разработку «отечественного аналога» этого противотанкового ружья поручили двум конструкторам из тульского

ЦКБ-14 — Салищеву и Галкину. Поскольку перспектива дальнейшего выпуска оригинального польского патрона 7,92x107 мм выглядела весьма сомнительной, их ПТР изначально проектировалось уже под немецкий 7,92x94 мм патрон.

В архиве И. В. Сталина сохранилось письмо от конструкторов, датированное декабрем 41-го, где они предлагают пустить в серию созданное ими ПТР вместо производимой на заводе № 66 немецкой винтовки, мотивируя это тем, что созданное ими противотанковое ружье проще в изготовлении («имеет только 50 деталей, тогда как немецкая винтовка — 209»)⁹. Но к тому моменту заводы, изначально ориентированные на выпуск «немок», уже получили новое задание.

В середине августа 1941-го на испытания ушло ПТР Симонова, несколькими неделями позже выставил свои образцы и Дегтярев. Однако принятие на вооружении ПТРС и ПТРД отнюдь не «закрыло» вопрос о разработке новых противотанковых ружей. Вес ПТР Симонова с патронами составлял 22 кг при длине более двух метров. Однозарядное ПТР Дегтярева было на 5 кг легче, но почти такой же длины. Мощный дульный тормоз поднимал облака пыли летом и снега зимой, демаскируя позицию, при этом отдача все равно оставалась весьма болезненной.

Уже в сентябре 41-го на испытания поступило 14,5-мм противотанковое ружье, разработанное в Артиллерийской Академии. Его создатели, военинженеры 2 ранга Меньшиков и Горюнов, попытались решить одну из главных проблем противотанковых «удочек» Дегтярева и Симонова — большую длину. «Ствол длинный — жизнь короткая», как мрачно шутили на фронте бойцы-противотанкисты. Первый образец был отправлен в доработку из-за большого числа неполадок на полигонных испытаниях, повторно доработанный вариант Артиллерийской академии представила в январе 42-го.

«Особенностью конструкции ПТР является способ перезарядки (движением ствола вперед), что позволило сильно сократить длину ружья в боевом положении, приблизив его габариты к габаритам ручного пулемета и тем самым обеспечить хорошие маневренные качества ружья и хорошую маскировку в бою».¹⁰

Достигнутые характеристики действительно впечатляли — при общей длине

⁸ ЦАМО РФ, ф. 81 (ГАУ), оп.12040 (стрелковое вооружение) дело 3 (Материалы по противотанковым ружьям различных калибров). Здесь и далее все цитаты из документов приведены в стилистике и орфографии оригиналов.

⁹ РГАСПИ, ф. 558, оп. 11, дело 883э Письмо конструкторов Салищева В. и Галкина В. (По фотографии с сайта <http://sovdoc.rusarchives.ru>).

¹⁰ ЦАМО РФ, ф. 81 (ГАУ), оп.12040 (стрелковое вооружение), дело 3 (Материалы по противотанковым ружьям различных калибров).



PTR Артакадемии

PTR в 1600 мм, на долю ствола с дульным тормозом приходилось 1450 мм. Хотя советские конструкторы и не знали модного ныне западного словечка bullrip, придумав собственный термин «ствол-ружье», их PTR являлось именно буллпапом — одним из первых в мире (наряду с чешским противотанковым ружьем PzB M.SS.41 / PzB-41(t)).

Кроме того, благодаря удобному расположению магазина, на заводских испытаниях образец Артакадемии показал весьма высокую практическую скорострельность — 17 выстрелов в минуту, что было выше не только PTR Дегтярева, но и самозарядного PTR Симонова. При этом всего на заводских испытаниях был сделан 121 выстрел, все механизмы ружья, согласно отчету об испытаниях, работали надежно и хорошо, даже при стрельбе «горячими» патронами и форсированной (20 выстрелов подряд). Не осталась без внимания конструкторов и технологичность: «Простота и дешевизна производства PTR обеспечивается путем применения деталей, имеющих простые геометрические формы и широким применением токарных и штамповочных работ, что позволяет все детали PTR (кроме ствола) производить в небольших мастерских, имеющих стандартное оборудование»¹¹.

Руководство Артакадемии, в тот момент находившейся в эвакуации в Самарканде, озаботилось и проведением специального совещания при местном обкоме, с целью выяснения возможности производства «своего» PTR на местных предприятиях.

На пути в серию остался лишь последний этап — полигонные испытания.

«Перед испытанием комиссией изучена материальная часть ружья, после

чего ружье было осмотрено и допущено к стрельбе.

При опробовании ружья стрельбой 5 патронами было получено 5 осечек, причем у всех патронов капсюля разбивались только с третьего или четвертого удара. После этого была поставлена шайба под пружину ударника большего размера.

При повторном опробовании стрельбой 5 патронами вновь было получено 5 осечек. В процессе этой стрельбы произвольно соскочил магазин, вследствие ослабления его крепления. В мастерской тира 36-й военной базы магазинная коробка была раскернена и ружье было подано на опробование 5 патронами в третий раз.

При первом же выстреле вновь получена осечка. Под пружину ударника была поставлена вторая шайба, но сплошные осечки продолжались.

Причиной появления осечек является плохая отладка ружья.

Кроме осечек, весьма существенными задержками в процессе, стрельбы была, тяжелое экстрактирование гильзы и в связи с этим весьма тяжелое перезаряжание. Усилием руки извлекать гильзы не удавалось, несмотря на то, что стрельба производилась смазанными патронами. Приходилось использовать молоток и даже полено, и только после весьма тщательной чистки патронника экстракция гильзы облегчилась.

Представитель Арт.Академии Военинженер 1 ранга т. Малиновский заявил, что тяжелая экстракция происходит от патронов изготовления 1940 г. Тогда патронами 1940 г. была произведена стрельба из 14,5-мм противотанкового ружья Дегтярева, при этом гильза экстрактировалась совершенно нормально.

¹¹ Там же.



На основании изложенного Комиссия решила испытания противотанкового ружья Арт.Академии прекратить»¹².

Учитывая, что для АртАкадемии это была уже вторая попытка, продолжение дальнейших работ по этому образцу сочтено нецелесообразным. Короткая история «короткого ствола» закончилась едва начавшись. Заодно Артком ГАУ «срезал» предложение Артакадемии о присуждении конструкторам ПТР Сталинской премии.

Однако идея подобным образом сократить длину «противотанковой удочки» явно витала в воздухе. В начале 42-го в тульском ЦКБ-14 конструкторы Никитин и Романов разработали противотанковое десантное ружье ПТР-Д, у которого рукоятка удержания и спусковой крючок также были поставлены перед ударно-спусковым механизмом. Согласно предоставленному проекту, ПТР-Д должно было весить 7,5–8 кг при длине всего 1130 мм. Но этот проект остался лишь на бумаге, хотя подобное противотанковое ружье могло бы оказаться к месту и в ходе Вяземского десанта в 42-м, да и в последующих операциях с участием десантников, и в партизанских отрядах. Воплощению в металл не помог даже специальный запрос от испытательного полигона ВДВ к руководству ГАУ.

Еще одну попытку «творчески осмыслить» (а заодно и укоротить) уже упоминавшееся немецкое ПТР Panzerbüchse PzB-39 сделали в 1942-м на ленинградском заводе № 7 им. Фрунзе. Летом и осенью там изготовили сразу несколько образцов ПТР

¹² Там же.

ЗИФ¹³, которые в сентябре испытали на Ленинградском артполигоне¹⁴ (см. таблицу 1).

ПТР показали высокую кучность — при стрельбе на 150 метров пробойины почти не выходили из 10 см кружка, а некоторые группы выстрелов укладывались и в 5 сантиметров. Как отметили в отчете: «полученная кучность несколько выше кучности винтовки обр. 1891/30».

Пробиваемость, как расчетная, так и показанная по стрельбе по реальным бронеплитам (20, 25, 30, 35 и 40 мм на дистанциях от 50 до 300 м под различными углами) по мнению специалистов полигона, было практически одинаково с серийным ПТР Симонова. При этом укороченные варианты (ЗИФ-11 и ЗИФ-11А) уступили длинному ЗИФ-11Б всего на 4–5%.

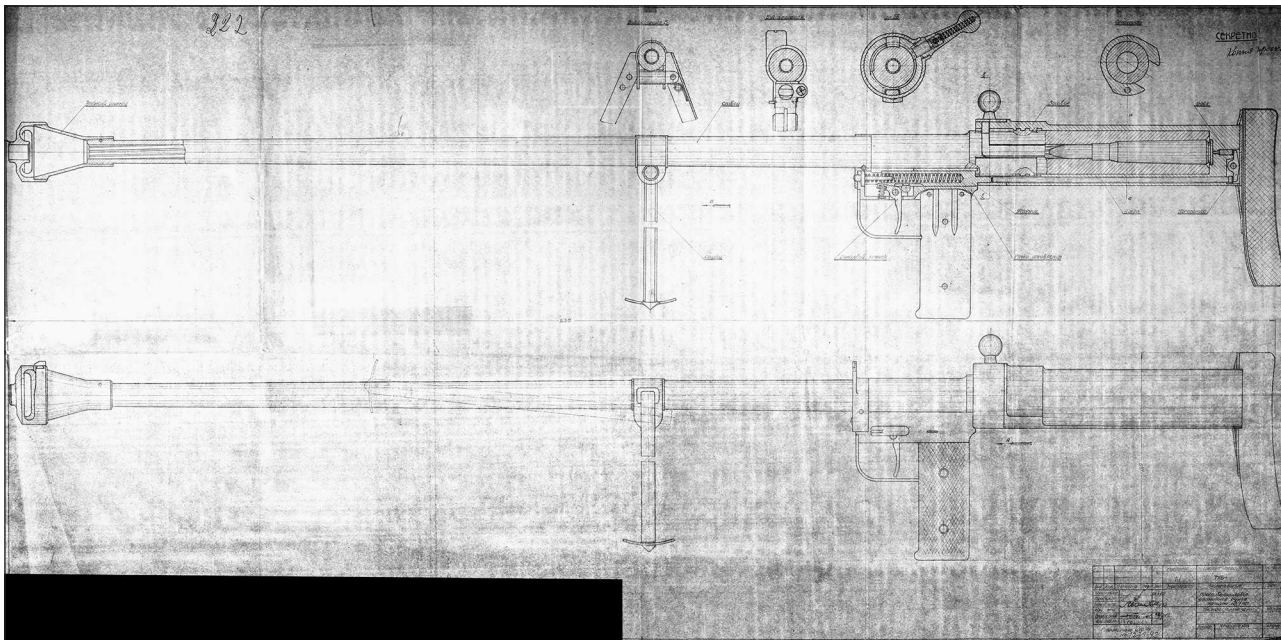
«Разница в бронепробивной способности ружей обоих образцов выражается большей частью в том виде, что в то время, как ружье ЗИФ-11Б безусловно пробивает ту или иную толщину брони, ружье ЗИФ-11А при стрельбе по той же плите наряду с пробойнами дает также и вмятины или же пробойины с засевшим сердечником пули (пробивает на пределе)»¹⁵.

¹³ Конструкция ПТР ЗИФ была разработана в КБ завода № 7. Главный конструктор Н. П. Антонов, руководитель конструкторской группы В. М. Кушников, в разработке также принимали участие А. А. Журавлев, Н. А. Кузьмин, М. А. Козлов, А. С. Сошин и И. И. Косцова.

¹⁴ АНИОП КА — Артиллерийский Научно-исследовательский Опытный Полигон Красной Армии.

¹⁵ ЦАМО РФ, ф. 81 (ГАУ), оп.12040 (стрелковое вооружение), дело 51 (Материалы по противотанковым ружьям различных калибров).

ПТР Артакадемии на огневой позиции



Чертеж ПТР-Д конструкции Никитина-Романова



Переноска ПТР ЗИФ

Характеристики ПТР ЗИФ в сравнении с ПТР Симонова и Дегтярева

Характеристики	ПТР ЗИФ-11А	ПТР ЗИФ-11Б	ПТР ЗИФ-11	ПТР Симонова	ПТР Дегтярева
Калибр	14,5 мм	14,5 мм	14,5 мм	14,5 мм	14,5 мм
Начальная скорость	958 м/с	1000 м/с	957 м/с	980 м/с	—
Вес ружья (без патронов)	13,65 кг	14,70 кг	14,48 кг	20,50 кг	15,55 кг
Общая длина в походном положении	1307 мм	1543 мм	1333 мм	2100 мм	2000 мм
Общая длина в боевом положении	1585 мм	1820 мм	1620 мм	2100 мм	2000 мм
Длина нар. части	969 мм	1219 мм	998,5 мм	1219 мм	1223,3 мм
Расстояние до начала нарезов	131 мм	131 мм	126,7 мм	131 мм	125,7 мм
Прицел	оптический и открытый	оптический и открытый	оптический и открытый	открытый	открытый
Обслуживается расчетом	2 человека, но в случае необходимости может обслуживаться одним человеком			2 человека	2 человека

Неудовлетворительной была сочтена экстракция стреляных гильз — даже в последнем улучшенном образце для выброса приходилось открывать затвор 2–3 раза и больше. Правда, насколько в этом были «виноваты» новые ПТР, выяснить оказалось довольно сложно — проведенная сравнительная стрельба из ПТРС и ПТРД показала, что экстракция из этих ружей так же неудовлетворительная. Четвертьавтоматика ПТРД на 5-ти выстрелах ни разу не сработала, выброс производился вручную. У «автоматического» (кавычки в данном случае очень уместны) ПТРС выброс гильз проводился шомполом, причем на втором выстреле экстрактировать гильзу на огневой позиции не удалось. Возможной причиной проблем были названы недостаточная жесткость казенника и несоответствие гильз полученных для стрельбы патронов техусловиям чертежа.

Проблемной деталью у ленинградских ПТР оказался дульный тормоз. На ЗИФ-11А в ходе испытаний их сменилось три — первый (сделанный по образцу с ПТР Дегтярева) разорвало на две части на 23-м выстреле. Второй, так же сделанный на заводе № 7 по типу ПТРД, деформировался после 65 выстрелов, а третий — после 40.

ЗИФ-11Б испытывалось, имея дульный тормоз с ПТР Симонова. После 17- выстре-

лов ДТ начал деформироваться, а еще через 5 выстрелов деформация достигла таких размеров, что *«стало искривляться направление полета пули»*.

В дальнейшем «симоновский» дульный тормоз был заменен на «дегтяревский» — но и тот показал неудовлетворительную прочность.

Также возникли проблемы с рамой. Штампованная спусковая рама, взятая с немецкого противотанкового ружья, уже через 4 выстрела деформировалась, не позволяя затвору доходить до крайнего верхнего положения. После выправления рама продержалась еще 14 выстрелов, а затем вновь искривилась. На этом испытание приостановлено до замены штампованного трофея на усиленную (фрезерованную) раму — также снятую с немецкого ПТР и благополучно дожившую до конца испытаний.

Отметив эти недостатки, испытатели все же оценили новые ПТР достаточно высоко. ЗИФ-ы были легче серийных советских ПТРС и ПТРД, удобнее (особенно «короткие» варианты), при необходимости могли обслуживаться одним бойцом, а полученная хорошая кучность в сочетании со штатным оптическим прицелом теоретически позволяла с дальних дистанций вести огонь, как по уязвимым точкам танков, так и по «мягким» целям типа ДЗОТов. Поэтому в заключении полигона рекомендовано



**PTR Симонова, PTR
ЗИФ-11Б, ЗИФ-11,
ЗИФ-11А**

произвести опытную партию в 50 PTR для войсковых испытаний.

Правда, руководство ГАУ, уже имевшее опыт ходьбы по немецким «граблям», оптимизм ленинградских испытателей не разделило.

«Противотанковые ружья ЗИФ-11А, ЗИФ-11Б и ЗИФ-11 в конструктивном отношении весьма похожи на 7,92-мм германское противотанковое ружье.

В процессе полигонных испытаний ружей выявлено большое количество задержек: основной вид их — тугая экстракция гильзы.

В августе и сентябре 1941 года заводом № 66 (Тула) по заданию НКВ было поставлено на производство 7,92-мм германское PTR без изменений. Изготовленные ружья при испытаниях давали те же задержки, которые выявлены и в ружьях ЗИФ.

Вследствие сложности конструкции, произвести отладку ружей заводу не удалось; ружья продолжали давать много задержек, были ненадежны в работе и по этой причине были сняты с производства.

Ружья ЗИФ, похожие на германское PTR в конструктивном отношении и давние при испытаниях аналогичные задержки, тоже не могут быть рекомендованы на вооружении Красной Армии¹⁶.

На самом НИПСВО уже упоминавшийся выше создатель PTR «обр. 39» Рукавишников выбрал иной путь, занявшись противотанковыми ружьями под 12,7-мм патрон. В чем-то это был «шаг назад» по сравнению с его собственными 14,5-мм разработками. Возможно, именно благодаря накопившемуся опыту Рукавишников уже тогда осознал, что попытка нарастить мощность PTR ведет в тупик — даже с патроном 14,5, как будет показано ниже, уже возникали немалые сложности. Проведенные уже в 42-м обстрелы трофейных танков¹⁷ показали, что и 14,5-мм PTR способны пробить немецкую танковую броню далеко не везде и отнюдь не издалека. А в условиях, когда эффективный огонь может в любом случае вестись только в борт и не дальше 200 м, скорострельность PTR и возможность быстро сменить позицию не менее важны, чем «лишние» миллиметры бронепробития. Кроме того, как уже упоминалось, для 14,5 мм патрона в начале войны еще не наладили выпуск пули БС-41 (с металлокерамическим сердечником).

22 и 23 сентября 1941 г. на полигоне прошли испытания противотанкового ружья, принцип создания которого проще всего пояснить названием популярного детского конструктора — «лего».

«Особенностью данного ружья является то, что оно частично собрано и смонтировано из деталей и механизмов взятых от других видов оружия, состоящего на вооружении КА.

Использованы следующие детали и механизмы других образцов стрелкового оружия:

1. Ствол с дульным тормозом, ствольной коробкой и сошки взяты от 12,7 мм скоростной винтовки ДК, приспособленной НИПСВО КА для стрельбы с плеча по танкам¹⁸.

¹⁶ Заключение по PTR ЗИФ было составлено временным начальником 5-го отдела Арткома ГАУ инженер-полковником Родиным и утверждено председателем Арткома генерал-майором артиллерии Хохловым 14 ноября 1942 г.

¹⁷ См. таблицу 1 в приложении.

¹⁸ Так в документе. Возможно, имеется в виду баллистический ствол (для измерения скорост-

ПТР конструкции Рукавишникова, прошедшее испытания 22–23 сентября 1941 г. в сравнении с ПТР НИПСВО КА (Маузера)

Наименование характеристик	Однозарядное ПТР Рукавишникова	Магазинное ПТР НИПСВО КА 1938 г.
Калибр в мм	12,7	12,7
Общий вес ПТР в кг	14,5	17,34*
Вес ПТР без сошек в кг	12,96	15,8
Общая длина ПТР (с откинутым наплечником) в мм	1640	1850
Начальная скорость пули в м/с пуля Б-32	842	899
Количество деталей при неполной войсковой разборке	7	2
Время на неполную разборку в с	28	2,8
Время на неполную войсковую разборку в с	32	2,3

* — Общий вес для данного ружья взят не с катками, как оно испытывалось, а с теми же сошками, что и для ружья Рукавишникова, с которыми оно изготавливается в серии.

2. Ударно-спусковой механизм и защелка к нему взяты от 7,62-мм самозарядной винтовки образца 1940 года.

3. Наплечник и пистолетная рукоятка взяты от 7,62 мм пулемета ДТ.

4. Ручка для переноски системы взяты от 7,62-мм станкового пулемета образца 1939 года.

Однако, все эти детали подверглись частичным изменениям при компоновке ПТР. Т. о. основная идея — использование готовых деталей и механизмов от других видов оружия при конструировании данной системы, — оказалась, по существу, не выполненной»¹⁹.

Как выяснилось на испытаниях, конструкция была не только «сборной», но и довольно сырой. Уже на первой полусотне выстрелов испытаний на живучесть начали случаться осечки из-за недостаточной жесткости боевой пружины. После замены пружины на новую, следующие 406 выстрелов прошли без проблем. Также ис-

ных характеристик пули) от крупнокалиберного пулемета ДК.

¹⁹ ЦАМО РФ, ф.81 (ГАУ), оп.12040 (стрелковое вооружение), дело 3 (Материалы по противотанковым ружьям различных калибров).

пытатели зафиксировали случаи выскикивания фиксатора рукоятки перезаряжания, а осмотр выброшенных гильз показал, что все они имеют секторное раздутие — что свидетельствовало о недостаточно плотном запирании ствола.

Хуже всего ПТР показало себя при имитации «зимних» условий²⁰. «После 7 выстрела патронник покрылся коркой льда, вследствие чего патрон досылался в патронник под некоторым усилием удара киянки, при этом после стрельбы выбрасыватель соскакивал с закраины гильзы и гильзу извлекали с применением отвертки»²¹.

Разумеется, ПТР можно было продолжать совершенствовать, но в итоговом заключении полигона подобная работа была сочтена нецелесообразной — по боевым качествам и простоте изготовления «лего» Рукавишникова не имело преимуществ перед «маузером», серийное производство

²⁰ Детали ПТР промыты в керосине, протерты насухо и заморожены вместе с патронами при температуре -50° в течение часа.

²¹ ЦАМО РФ, ф.81 (ГАУ), оп.12040 (стрелковое вооружение), дело 3 (Материалы по противотанковым ружьям различных калибров).



**ПТР Рукавишникова
«сборная модель»**

которого в тот момент уже пытались наладить.

В октябре конструктор сделал следующий «подход к снаряду», на этот раз модернизовав упоминавшееся выше 12,7-мм ПТР НИПСВО (в свою очередь представлявшее собой переделку Tankgewehr Mauser M1918). У ружья были облегчены ствольная коробка и ствол, массивный деревянный приклад заменен на клин в металлической оправе, введена рукоятка для переноски одним человеком. В результате вес ПТР снизился почти на 3 кг (с 19,5 до 16,6 кг). Сократилась и длина — с 1920 мм до 1790 мм.

В ходе испытаний стрелки отметили, что новый приклад и рукоятка пистолетного типа обеспечивают более удобное прицеливание. Это, а так же увеличенное окно в ствольной коробке, позволило увеличить практическую скорострельность до 11–12 выстрелов в минуту (до модернизации равнялась 8–9 выс. в мин.). ПТР показала себя вполне надежным оружием — при испытании на безотказность на 255 произведенных выстрелов была получена лишь одна задержка — осечка. Единственную серьезную претензию испытатели заявили по поводу сошек: крепление в походном положении сочтено недостаточно надежным, а на огневой позиции сошки иной раз поворачивались «занимая произвольную позицию относительно ружья»²². Кроме того, небольшие изменения посоветовали внести в прицел.

По итогам испытаний ПТР, как простое в изготовлении и надежное в работе, рекомендовано к серийному производству. Однако к этому моменту производственники уже либо занимались выпуском ПТРД/ПТРС, либо ехали в эвакуацию.

²² Цит. из отчета об испытаниях.

И вот в феврале 42-го конструктор сделал очередную попытку, представив на испытательный полигон ГАУ свою очередную разработку — противотанковое ружье Р-6.

Главной «изюминкой» нового ружья стал затвор. Даже многое повидавшим испытателям полигона подобная система была привычна на куда более «крупнокалиберных» образцах.

«Затвор — поршневого типа. Имеет 5 секторов, по 3 боевых выступа в каждом, при помощи которых сцепляется с аналогичными выступами ствольной муфты и тем самым прочно запирает канал ствола в момент выстрела. Запирание ствола надежное; при незакрытом затворе выстрел не последует»²³.

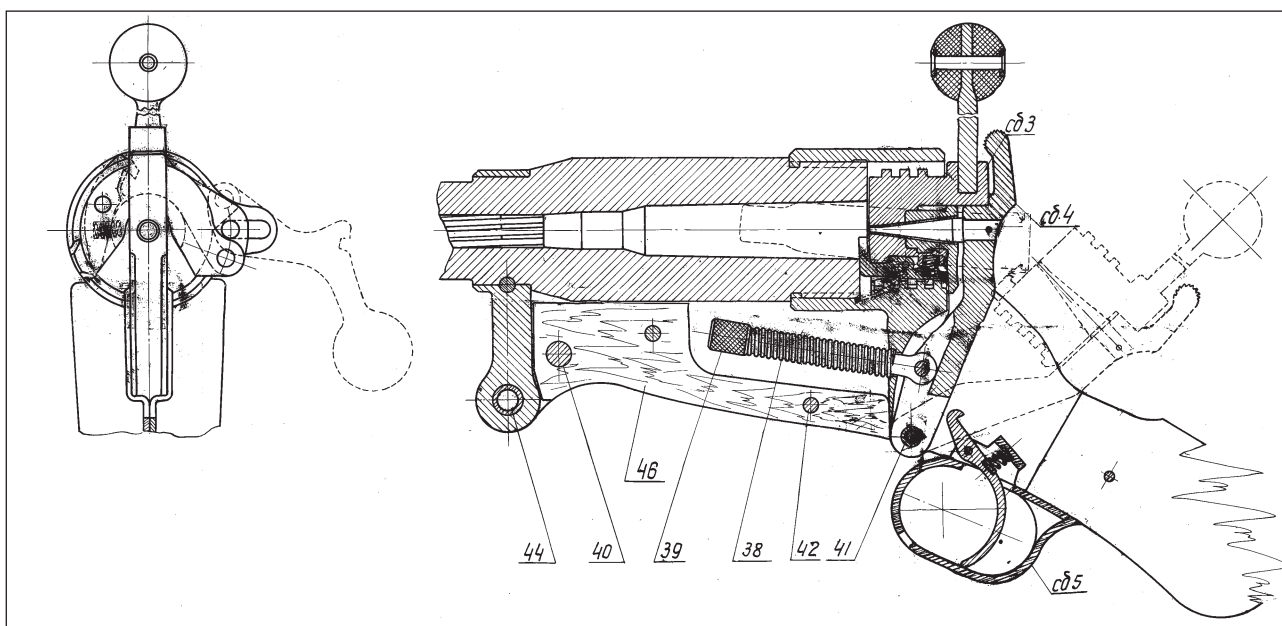
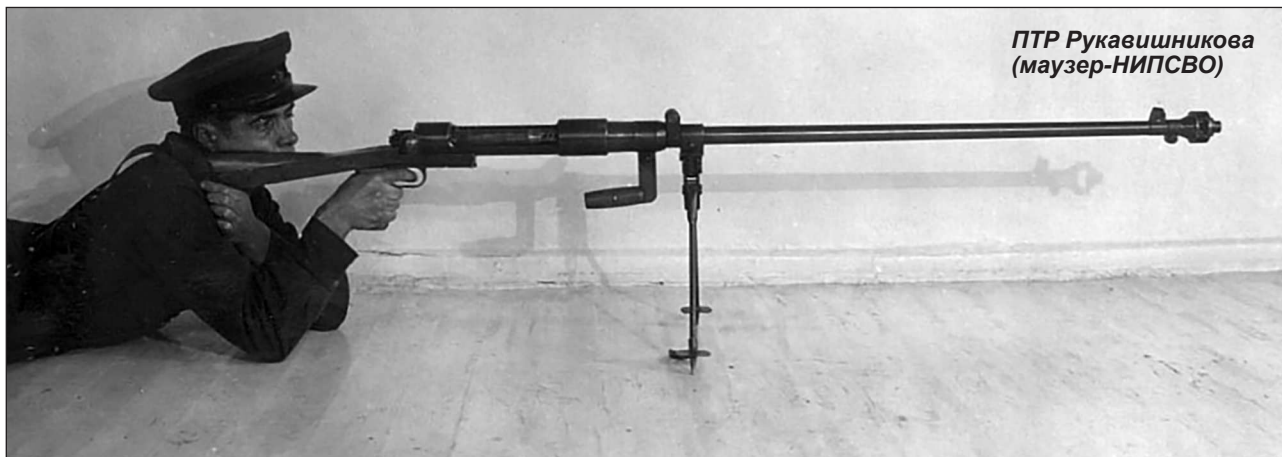
Учел Рукавишников также и проблемы с сошками, отмеченные у «модернизированного маузера» — у Р-6 «сошки штампованные, с постоянной базой между ползьями. При стрельбе устойчивы и удобны; последнее обеспечивается стабильным положением сошек относительно ружья»

Вообще испытателям, к тому времени изрядно намучившимся с длинными и тяжелыми «удочками», относительно легкое и небольшое Р-6 явно понравилось.

«Отсутствие подвижных наружных деталей и малый вес ружья позволяют вести прицельный огонь с любого упора / пенек, упавшее дерево, изгородь и т.д. /.

Относительно малый вес и габариты делают ружье маневренным и удобным при боевом обслуживании и особенно при транспортировке. Так например перенос

²³ ЦАМО РФ, ф.81 (ГАУ), оп.12040, (стрелковое вооружение) дело 3 (Материалы по противотанковым ружьям различных калибров).



ска ружья при смене огневой позиции быстро и без затруднений осуществляется одним человеком».

Еще одной «изюминкой» конструкции было то, что конструктор заранее предусмотрел возможность повышения калибра ПТР.

«Конструкция ружья позволяет путем перестроения получить ружье калибром 14,5 мм, т.к. боевые упоры рассчитаны для стрельбы 14,5-мм патроном».

Пробиваемость Р-6 была аналогична «модернизированному маузеру»: на дистанции 600 метров 12,7-мм патрон с пулей БС-41 пробивал 20-мм гомогенную броню, поставленную под углом 20° (не менее 80% сквозных пробоин).

И, наконец, особенно впечатляли результаты проверки на безотказность. С густой

смазкой, и протертое насухо, в условиях запыления, при стрельбе патронами с повышенным давлением ПТР продолжало стрелять и стрелять. Учитывая «капризный нрав» предыдущих изделий Рукавишникова, это впечатляло.

«В этом смысле испытываемое ружье превосходит все ранее испытанные отечественные ПТР»²⁴.

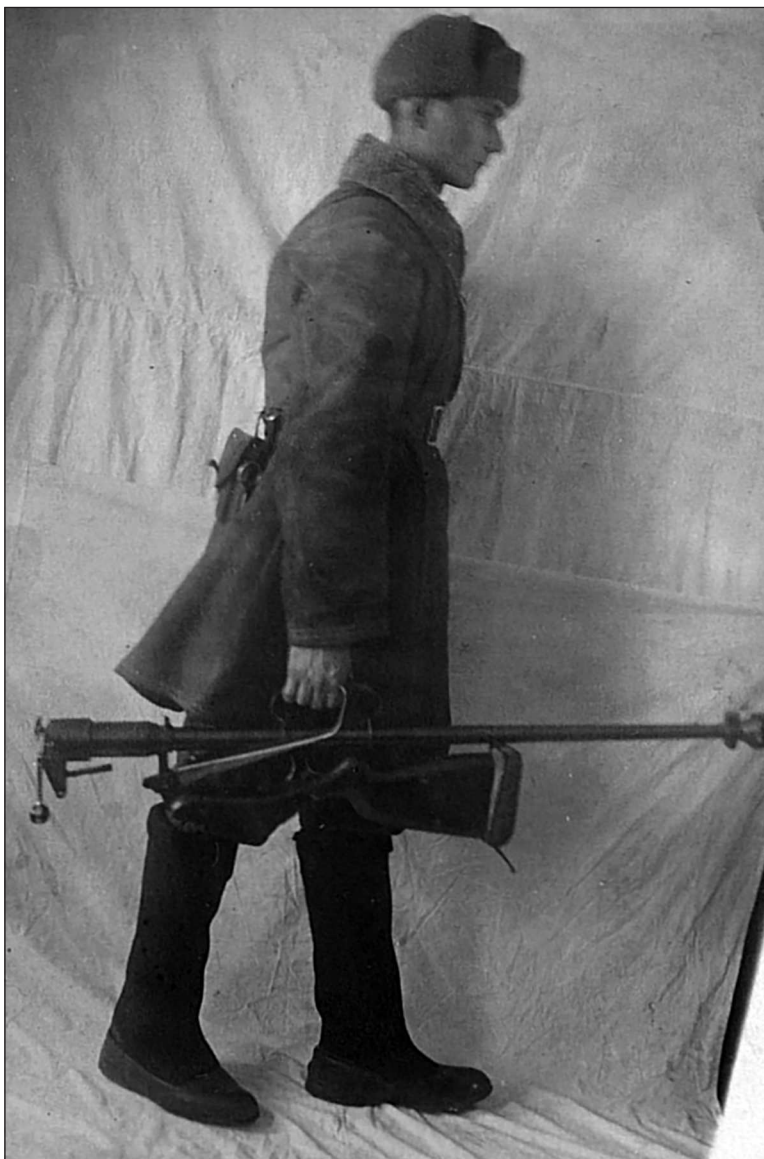
Тогда, в феврале 42-ого, военинженер 2 ранга Николай Васильевич Рукавишников мог заслуженно гордиться итогом своей многолетней работы. Его ПТР действительно было лучшим.

Выводы:

На основании проведенных испытаний отмечается следующее:

²⁴ Там же.

Чертеж затвора ПТР Рукавишникова Р-6



Переноска ПТР Р-6

1. По весу и габаритам 12,7-мм однозарядное ПТР Рукавишникова (Р-6) является лучшим из существующих отечественных противотанковых ружей.
2. Ружье в работе удобное и надежное: после незначительных отладок выбрасывателя на 615 выстрелов патронами с латунной и железной гильзами не было ни одной задержки. При стрельбе в различных условиях эксплуатации также не было задержек в стрельбе. На 1050 выстрелов патронами (в том числе 10 выстрелов с увеличенным на 10% давлением) не было ни одной поломки деталей.
3. Ружье имеет вполне удовлетворительные боевые характеристики:

А) кучность боя при стрельбе на дистанцию:

100 м R100 = 18,0 см Ч50 = 7,0 см.

300 м R100 = 22 см Ч50 = 12 см.

600 м R100 = 53 см Ч50 = 25 см.

Б) практическая скорострельность = 12–15 выстрелов в минуту.

В) позволяет вести огонь с любых подручных предметов (сук, пень и т.д.)

4.

5. В производственно-экономическом отношении ружье Р-6 имеет так же преимущества перед другими отечественными ПТР, т.к. имеет мало деталей и все они простые в изготовлении; часть деталей штампованные.

ЗАКЛЮЧЕНИЕ.

На основании вышеизложенного, НИПСВО КА считает, что:

1. 12,7-мм однозарядное ПТР Рукавишникова (Р-6) полигонные испытания выдержало.
2. Вследствие наличия преимуществ, сравнительно с 12,7-мм ПТР НИПСВО и 7,92-мм ПТР завода № 66, по весу, габаритам, кучности и дешевизне производства, надежности и удобствам в работе, оно может быть рекомендовано для постановки на серийное производство»²⁵.

Увы, и в этот раз конструкцию Рукавишникова ждала та же судьба, что и елку из финала известного мультфильма: «в третий раз ходил за елкой, и добыл её... но это было уже весной, и он отнес ёлку обратно». Весной 1942-го «нарастившие шкурку» немецкие танки с трудом поддавались даже 14,5-мм ПТР. Принимать же на вооружение ружье меньшего калибра в этой ситуации выглядело не очень разумным шагом. Р-6 так и осталось в истории всего лишь одним из опытных образцов — в запасниках музея, в скупых строчках справочников, в мемуарах коллег²⁶.

Сейчас, глядя из 21-го века, мы знаем, что уже в 43-м «противотанковость» ПТР практически исчерпалась.

²⁵ Там же.

²⁶ «В военные годы Рукавишников продолжал активно работать над созданием новых систем стрелкового оружия. В начале 1942 г. Николай Васильевич разработал оригинальный вариант однозарядного противотанкового ружья под штатный 12,7-мм патрон. Оно выгодно отличалось от других образцов подобного типа по массе, габаритам, дешевизне и скорости изготовления, удобству и надежности в работе». см. М.Т. Калашников «Записки конструктора-оружейника»