

Содержание

Предисловие	4
Пчеловодство до использования долгоживущих пчел	8
Первый случай из практики.....	15
Второй случай из практики.....	16
Третий случай из практики.....	17
Четвертый случай из практики.....	17
Лечение пчел от аскофероза.....	18
Конструкция ульев.....	19
Подкормка пчел.....	23
Мои методы работы с пчелами	25
Клеточка для изоляции маток.....	25
Контрольная рамка.....	30
Количество рамок в гнезде.....	36
Вентиляция в ульях.....	39
Выведение маток.....	44
Зимовка пчел.....	46
Доход от пчел.....	51
Особенности изоляции маток.....	53
Работа с долгоживущими пчелами	56
Первый опыт работы с долгоживущими пчелами.....	58
Сроки изоляция матки.....	64
Интересное наблюдение.....	67
Формирование и обслуживание медовиков.....	68
Жизненный цикл короткоживущей и долгоживущей пчелы... ..	71
Медовая продуктивность долгоживущих пчел.....	75
Что нужно знать о медовиках.....	76
Работа пчел.....	80
Возможности одной семьи.....	82
Мои личные рекорды.....	87
Статья «Хочу поделиться опытом»	89
Дополнение к статье «Хочу поделиться опытом»	110
Пример оценки метода Ковалева	113
Схемы передвижного павильона	116
Список использованной литературы	123

Предисловие

Эта книга — пособие для пчеловодов. Она подготовлена внучкой пчеловода-любителя Ковалева Анри Ефимовича, занимавшегося пчеловодством в течение 36 лет (с 1985 по 2021 г.). Все данные взяты из архивов и аудиозаписей пчеловода.

Пчеловодам известно, что предельный возраст рабочей пчелы не превышает одного года, а в активный период их жизни — летом — сильно сокращается.

Напряженная работа по уходу за расплодом, отстройке сотов и особенно по сбору и переработке нектара быстро изнашивает организм пчелы, и продолжительность ее жизни составляет в среднем 35 суток. Пчелы осеннего вывода, не выполняющие интенсивной работы, хорошо переносят зимовку и живут 8—9 месяцев [3, с. 323].

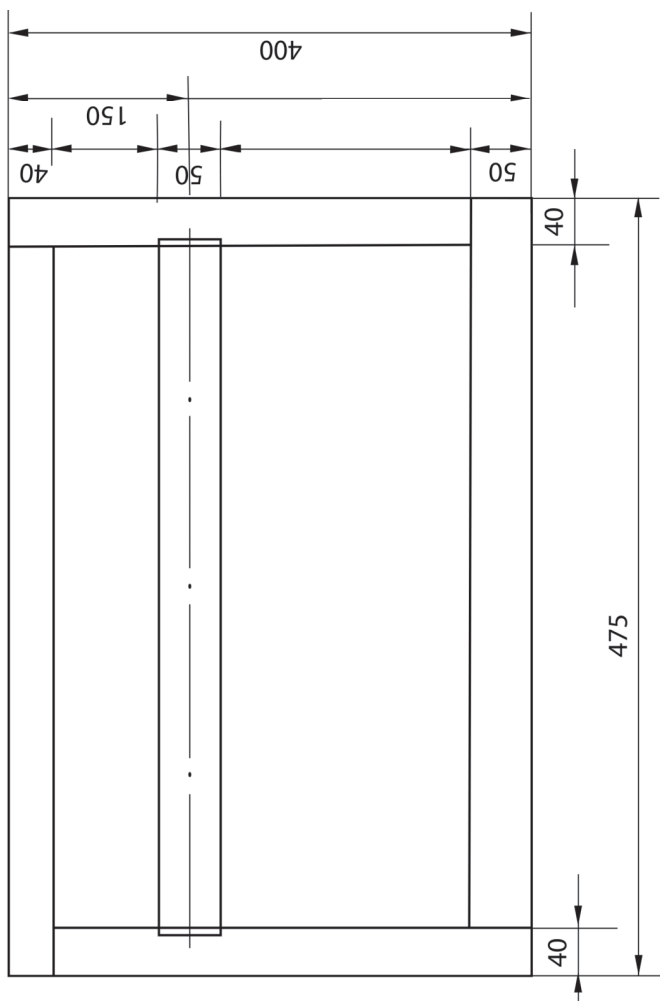


Схема корпуса улья № 4. Все измерения указаны в миллиметрах

Работа с долгоживущими пчелами

В этом разделе описаны возможные методы перевода пчелиных семей в состояние медовиков, в которых выводятся и используются долгоживущие пчелы. А также представлены некоторые эксперименты в работе с долгоживущими пчелами.

В результате проводимых экспериментов, сам того не замечая, открыл для себя, что метод, который я описал в статье «Хочу поделиться опытом» (статью отправил в редакцию журнала «Пчеловодство» в 2009 г., а напечатали ее в номерах 5 и 6 в 2011 г.), — готовый метод использования долгоживущих пчел в пчеловодстве.

Я рассматриваю метод ухода за пчелами только с применением клеточки предлагаемой мной конструкции для изоляции матки. Обычные методы по уходу за пчелами описаны в литературе по пчеловодству. Здесь подробно о них я не пишу.

Пчеловоды сами выберут удобные для них варианты.

На первом этапе работы с клеточками для изоляции маток я использовал их только с одной целью — сократить засев матки на время медосбора для освобождения пчел от выкармливания расплода, чтобы большинство из них трудилось на медосборе.

Я изолировал маток после того, как семья освоила до 10 рамок. О формировании медовиков даже разговора не было. Получал от семьи 40—50 кг меда — и меня это устраивало.

Но потом я узнал об открытии Анны Маурицио. Она писала, что главной причиной сокращения продолжительности жизни пчел является выработка в их организме маточного молочка. Я начал проводить эксперименты с изоляцией маток в клеточках с целью недопущения появления в семье источника потребления маточного молочка, то есть открытого расплода.

Анализируя результаты своих экспериментов, я понял, что для получения лучших результатов следует формировать медовики с обменом расплодом из других семей так, чтобы в каждом медовике был примерно одновозрастной расплод.

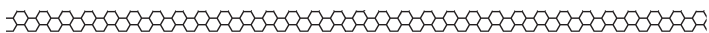
Пчелы сами давали подсказки, что нужно делать. Например, я имел 4 случая сожительства двух маток в одной семье, одна из маток была в клеточке. Это позволило производить замену



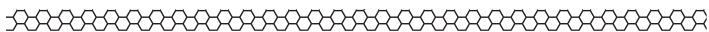
старых маток на молодых без лишних затрат времени.

Для этого нужно 25 июля давать медовикам с изолированной маткой, требующей замены, один зрелый маточник. Тогда к 10 августа, началу получения засева для вывода пчел, идущих в зиму, в семье уже будет молодая плодная матка при наличии старой в клеточке.

Выяснилось, что пчелы, ранее не выкармливавшие расплод, за каждый вылет возвращаются с грузом в 2—3 раза больше, чем те, что ранее расплод кормили [4, с. 123]. Тогда я понял, что отказаться от использования долгоживущих пчел уже просто невозможно.

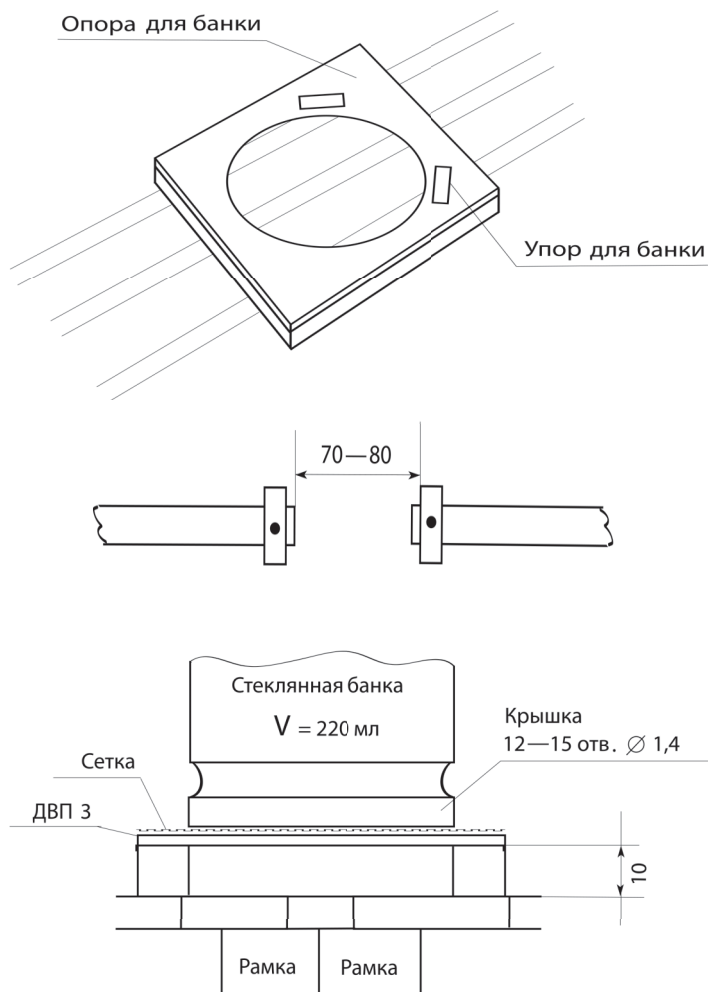


Если пчеловоды освоят методы работы с долгоживущими пчелами, то пчеловодство выйдет на новый этап развития. Это приведет к увеличению медовой продуктивности пчелиных семей и сократит трудозатраты по уходу за ними.

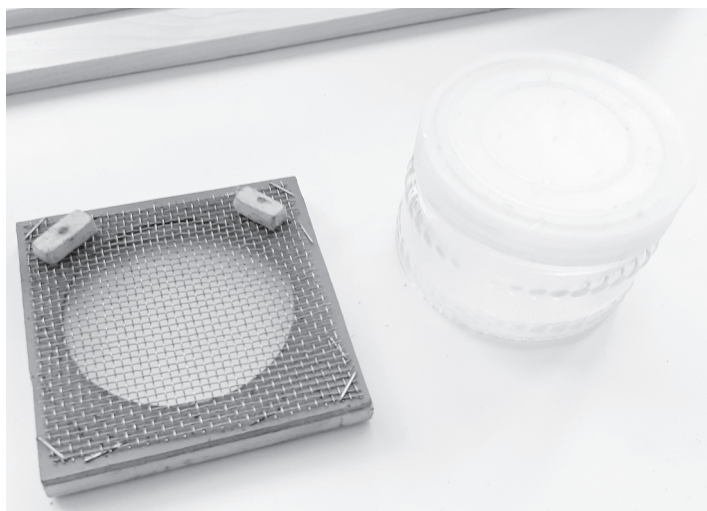


Первый опыт работы с долгоживущими пчелами

В 2008 г. попробовал использовать самый простой метод работы с пчелами, используя свои клеточки.



*Схема подставки для поилки-кормушки.
Кормушку с сиропом устанавливать к задней стенке
корпуса. Все измерения указаны в миллиметрах*



Поилка-кормушка

Статья «Хочу поделиться опытом»

Статья, напечатанная в журнале «Пчеловодство» № 5 и № 6 в 2011 г., с необходимыми уточнениями и дополнениями.

Мне 70 лет, пчеловодством занимаюсь более 20 лет. Все это время выписываю журнал «Пчеловодство» и выражаю благодарность работникам редакции журнала за его издание и пчеловодам, предлагающим дельные советы.

Никаких секретов по вопросам содержания пчел ни от кого не скрываю, наоборот, всегда стараюсь привлечь больше людей к занятию пчеловодством. Любым желающим рассказываю и показываю на своей пасеке все, что знаю и делаю.

Большую часть знаний по пчеловодству приобрел из литературы.

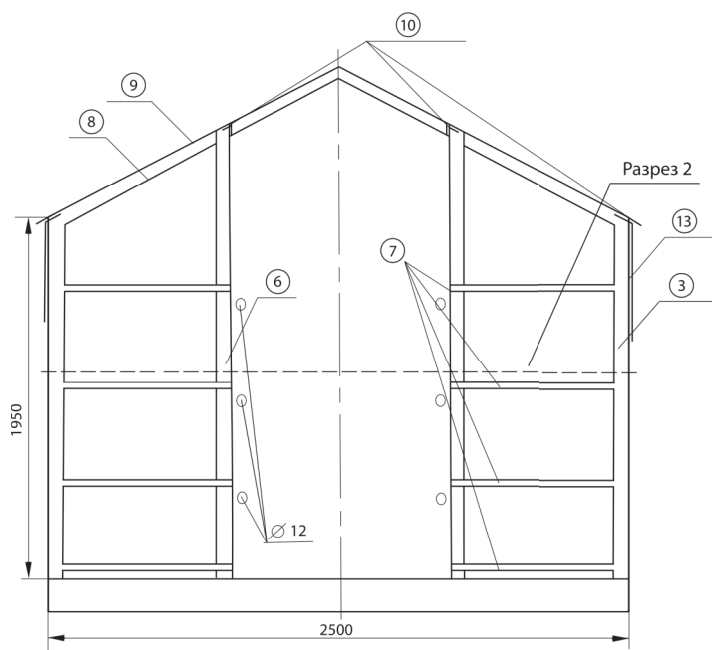
Раньше работал с пчелами обычными методами, описанными в литературе: то есть перед наступлением главного медосбора с целью со-



кращения засева изолировал матку на 2 рамках при помощи вертикальной разделительной решетки. Получал неплохие результаты. Однако по литературным данным известно, что выращивание расплода во время медосбора даже на площади 30 кв. дм снижает выход товарного меда с каждой семьи на 32 кг. Решил сделать так, чтобы расплода в этот период не было вообще. С этой целью изготовил клеточку собственной конструкции для изоляции маток.

Размер клеточки примерно 4 × 6 см, с трех сторон установлена решетка для прохода пчел, размер щели, как в разделительных решетках, — 4,4 мм. Для посадки матки клеточка имеет сверху съемную крышку (см. фото клеточки на с. 28). Этой же открытой клеточкой удобно отлавливать матку на рамке. Клеточка устанавливается между рамками напротив летка, в 5—6 см от передней стенки, для свободного прохода через нее большого количества пчел.

Клеточка с маткой в любое время заполнена пчелами и за счет большого количества контактов пчел с маткой ее изоляция не беспокоит семью. Матка во время изоляции не изнашивается и не снижает своих качеств — она просто отдыхает от интенсивного засева. Я выпускал матку из клеточки после откачки меда в последние дни медосбора (8—10 августа). С первых же дней она показывала отличный засев и в течение 20 дней (до 1 сентября) давала 4—5 рамок расплода, все пчелы из которого шли в зиму.



*Схема передвижного павильона. Разрез 1.
Выноски с цифрами обозначают спецификации металла
(см. таблицы на с. 121—122).*

Все измерения указаны в миллиметрах