

Коломиец, Максим Викторович.
К61 Легкий танк БТ-5. «Летающий танк» Красной Армии / Максим Коломиец. — Москва : Яуза-пресс, 2022. — 168 с. — (Война и мы. Танковая коллекция).

ISBN 978-5-9955-1047-5

«Гусеницы наших танков, когда они вернулись из боя, были буквально забиты ключьями амуниции, остатками физически истребленных фашистских выродков...» — так описывали боевое применение БТ-5 во время Битвы за Москву. Эта стремительная колесно-гусеничная боевая машина, ставшая важным этапом в развитии отечественного танкостроения и полюбившаяся танкистам, для своего времени обладала прекрасными боевыми качествами, а ее маневренность отвечала самым современным требованиям. Так, на учениях экипажи БТ-5 совершали массовые прыжки на своих машинах через различные препятствия на 15–20 м, а отдельные машины могли прыгнуть аж на 40 м (!). Иностранцы военные атташе оказались потрясены действиями «летающих танков» во время Киевских маневров 1935 г. Были попытки приспособить БТ-5 и для преодоления водных преград. Одна такая «бэтэшка» даже переплыла Татарский пролив.

Боевое крещение «Пятерки» состоялось в 1937 г. в ходе Гражданской войны в Испании. Затем БТ-5 применялись в боях с японцами на Хасане и Халхин-Голе, участвовали в «Освободительном походе» и Советско-финляндской войне. В 1942–1943 гг. их еще можно было встретить в танковых частях. Так, они воевали на Ленинградском фронте, где приняли участие в снятии Блокады и разгроме финских войск на Карельском перешейке. В последний раз «Пятерки» пошли в бой в августе 45-го против Квантунской армии.

НОВАЯ КНИГА ведущего историка бронетехники, кандидата исторических наук М.В. Коломийца на основе архивных материалов во всех подробностях рассказывает об истории создания, конструкции, производстве, модификациях, службе и боевом применении «летающего танка» БТ-5.

Издание иллюстрировано уникальными чертежами и фотографиями.

УДК 623.438.3
ББК 68.513



Все права защищены. Книга или любая ее часть не может быть скопирована, воспроизведена в электронной или механической форме, в виде фотокопии, записи в память ЭВМ, репродукции или каким-либо иным способом, а также использована в любой информационной системе без получения разрешения от издателя. Копирование, воспроизведение и иное использование книги или ее части без согласия издателя является незаконным и влечет уголовную, административную и гражданскую ответственность.

Научно-популярное издание

ВОЙНА И МЫ. ТАНКОВАЯ КОЛЛЕКЦИЯ

Коломиец Максим Викторович

**ЛЕГКИЙ ТАНК БТ-5
«ЛЕТАЮЩИЙ ТАНК» КРАСНОЙ АРМИИ**

Ответственный редактор *Н. Аничкин*

Редактор *Н. Соболюкова*

Художественный редактор *П. Волков*

Компьютерная верстка *Е. Ермакова*

В оформлении переплета использована иллюстрация художника *В. Петелина*

Страна происхождения: Российская Федерация

Шығарылған елі: Ресей Федерациясы

ООО «Яуза-пресс»

109439, Москва, Волгоградский пр-т, д. 120, корп. 2.

Тел.: (495) 136-22-07

Home page: www.yauza.moscow

E-mail: editor@yauza.moscow

Өндірген мемлекет: Ресей

Сертификация қарастырылмаған

Дата изготовления / Подписано в печать 30.05.2022.

Формат 84x108^{1/16}. Печать офсетная. Усл. печ. л. 17,64.

Тираж экз. Заказ

ISBN 978-5-9955-1047-5

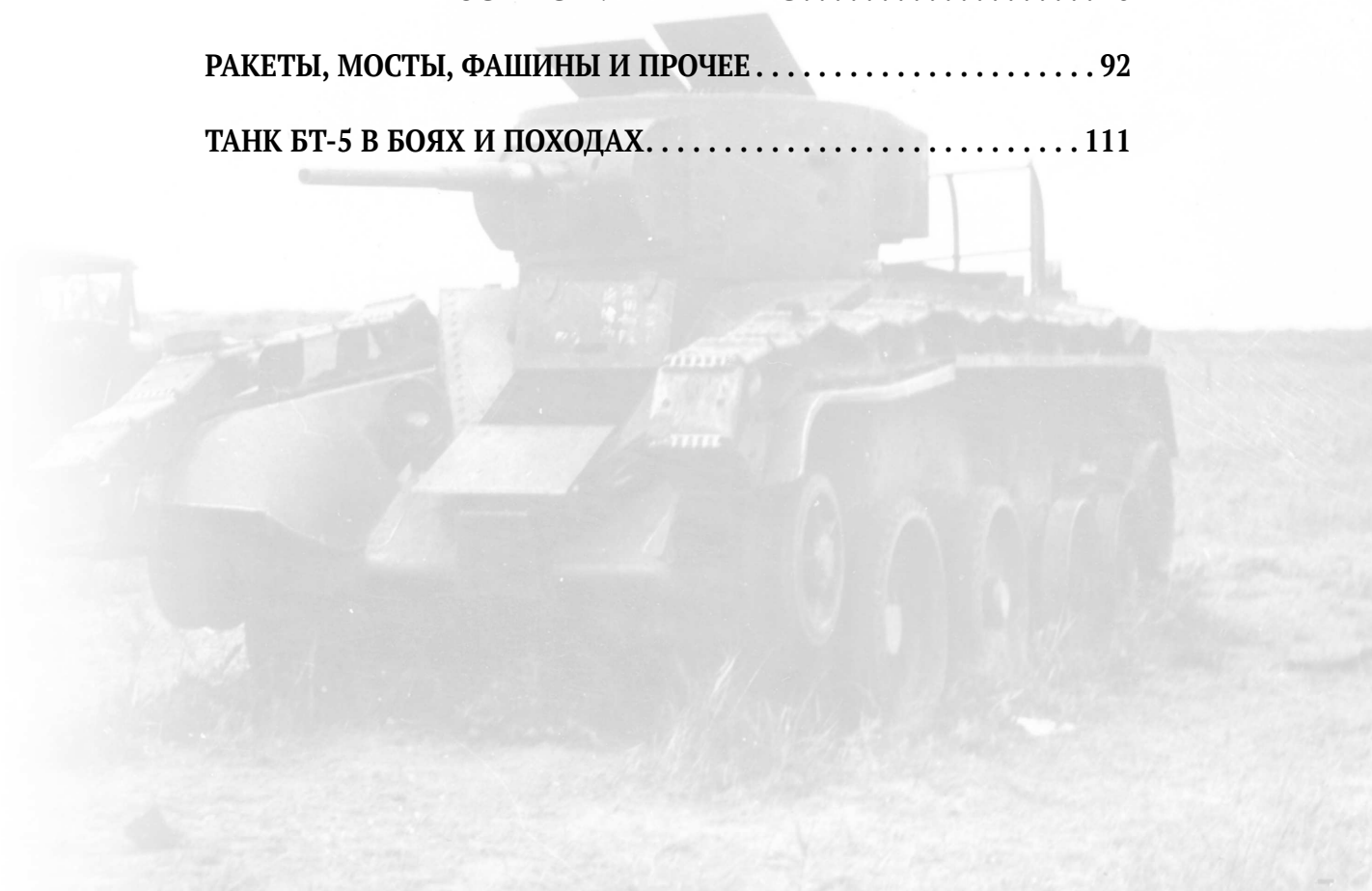


9 785995 510475 >

16+

СОДЕРЖАНИЕ

ВВЕДЕНИЕ	5
БТ-5 – ТАНК С НОВОЙ ПУШКОЙ	6
УСТРОЙСТВО ТАНКА БТ-5	34
МОДЕРНИЗАЦИЯ ТАНКОВ БТ-5.....	58
ПЕРВЫЙ ТАНК «ИОСИФ СТАЛИН» – БТ-ИС.....	76
РАКЕТЫ, МОСТЫ, ФАШИНЫ И ПРОЧЕЕ.....	92
ТАНК БТ-5 В БОЯХ И ПОХОДАХ.....	111





Учения 5-го механизированного корпуса, 1935 год. Во главе колонны радиыйный танк БТ-5, за ним БТ-2. Судя по флажку, это может быть 3-й батальон бригады. Обратите внимание на эмблему на башне БТ-5 (ЦМВС).

ВВЕДЕНИЕ

Появление танка БТ-5 напрямую связано с проблемами производства артиллерийского вооружения для его предшественника БТ-2. Так как массовый выпуск 37-мм пушек Б-3 для установки на «двойках» наладить так и не удалось, большая часть этих боевых машин получила только пулеметы. Разработанная советским конструкторами 45-мм танковая пушка «прописалась» на БТ, который поучил новое обозначение – БТ-5. Интересно, что «пятерка» официально не принималась на вооружение, как ее предшественник БТ-2, а просто заменила последний в серийном производстве.

Боевая карьера БТ-5 началась далеко от территории Советского Союза – эти машины впервые вышли на поле боя в ходе гражданской войны в Испании. Однако ничем особенным «пятерки» себя здесь не проявили. А вот второй конфликт, в котором принимали участие БТ-5, и который кстати тоже произошел на территории другой страны, принес этим танкам заслуженную славу. Речь идет о боях с японцами у реки Халхин-Гол на территории Монголии. Здесь именно танки БТ-5, особенно в начальном периоде конфликта, обеспечили нашим частям преимущество

над противником и в конечном итоге во многом способствовали победе Красной армии. И именно здесь, на берегах Халхин-Гола, установлен в качестве памятника БТ-5. Кстати довольно символически тот факт, что последнее боевое использование «пятерок» произошло в том же месте, но спустя шесть лет – несколько десятков БТ-5 в составе войск Забайкальского фронта приняли участие в советско-японской войне 1945 года.

Предлагаемая читателям книга рассказывает об истории создания и серийном производстве машины БТ-5, о проектах по ее дальнейшему совершенствованию, о модернизации этого танка и опытных образцах на его базе. Особое внимание уделено варианту БТ-ИС, дальнейшим развитием которого стал опытный танк А-20 – предшественник знаменитой тридцатьчетверки. Также в работе повествуется об эксплуатации БТ-5 в войсках и его боевом применении – от боев в Испании до разгрома Японии в августе 1945 года.

Автор выражает благодарность Михаилу Павлову за предоставленные документы и материалы, позволившие более подробно изучить и рассмотреть историю танка БТ-5.

БТ-5 – ТАНК С НОВОЙ ПУШКОЙ

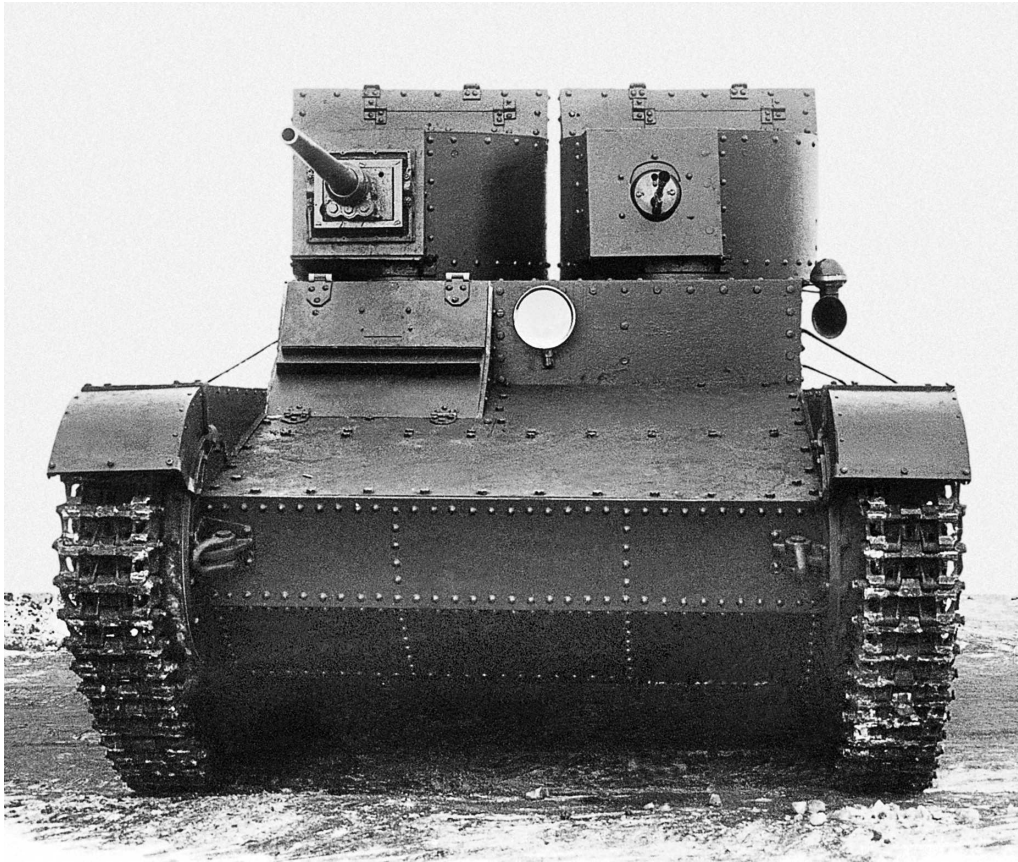
Немецкая 37-мм противотанковая пушка фирмы «Рейнметалл» – одна из 12 артсистем такого типа, закупленных Советским Союзом. Ленинградский военный округ, октябрь 1930 года. Обратите внимание на окраску щита. Такие орудия под маркой 1К выпускались на заводе № 8 имени М.И. Калинина (АА).

Появление нового танка БТ-5 было связано, прежде всего, с разработкой новых образцов пушечного вооружения. Дело в том, что в ходе производства машин БТ-2 возникла проблема с изготовлением 37-мм танковой пушки Б-3 (5К), выпуском которой занимался завод № 8 имени М.И. Калинина, расположенный в поселке Калининский (ныне г. Королев) Московской области.

Эта артсистема создавалась с использованием немецкого опыта. В середине 1920-х годов Германия, которой Версальский договор запрещал создавать ряд вооружений (в том числе бронетехнику и противотанковые пушки) начала активное сотрудничество с СССР в военно-технической области. Работы велись тайно – например, фирма

«Рейнметалл» для контактов с Советским Союзом создала общество с ограниченной ответственностью «Бюро для технических работ и изучений». Через это «Бюро» Советский Союз приобретал различные образцы артиллерийского вооружения, в том числе и 37-мм противотанковую пушку, разработанную на «Рейнметалле» в 1926 году. В августе 1930 года в Берлине был подписан секретный договор, согласно которому немцы обязались помочь СССР в организации массового выпуска шести различных типов артсистем, в том числе и 37-мм противотанкового орудия. Выпуск последнего предполагалось наладить на артиллерийском заводе № 8 имени М.И. Калинина. 37-мм пушка отечественной сборки





Двухбашенный танк Т-26, в правой башне которого установлено 37-мм орудие Б-3 (5К), разработанное на основе 37-мм противотанковой пушки фирмы «Рейнметалл». Основная часть этих артсистем была использована для вооружения БТ-2, но некоторые устанавливались и на другие боевые машины (АА).

получила обозначение 1К, ее изготовление велось в 1931–1933 годах. Конструкция 1К была положена в основу 37-мм танковой пушки Б-3, получившей заводское обозначение 5К (К – завод имени М.И. Калинина, все артсистемы предприятия имели такой индекс).

Первые образцы этой артсистемы появились в 1930 году, и первоначально предназначались для вооружения танков МС-1. В начале 1931 года началось производство партии из 350 орудий Б-3 на заводе № 8. Летом 1931 года при разработке чертежей БТ-2 артсистему Б-3 решили использовать для вооружения этой машины.

Однако завод № 8 так и не смог выполнить спущенный ему план – он выпускал пушки Б-3 без разработанного технологического процесса, кустарным способом, при этом часть деталей пригонялась вручную. Так, в 1931 году было предъявлено приемщикам Главного артиллерийского управления (ГАУ) 75 орудий Б-3, из которых ни одна не была принята, в 1932-м из 200 предъявленных приняли только две. В следующем году ситуация улучшилась – завод № 8 сдал приемщикам 229 артсистем, и еще 44 –

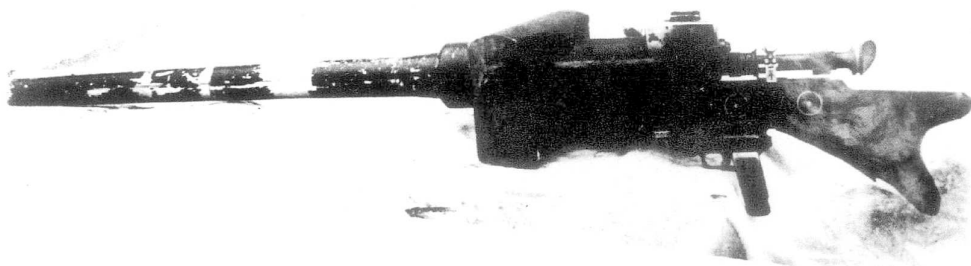
в 1934-м¹. Таким образом, предприятие изготовило и сдало заказчику 275 37-мм орудий Б-3. При этом не все из них установили на БТ-2 – небольшое количество «прописалось» на двухбашенных Т-26, а также использовалось для вооружения опытных образцов бронетехники.

Проблема пушечного вооружения советских танков контролировалась на самом высоком уровне. Так, в феврале 1932 года начальник 3-го отделения экономического управления ОГПУ² Коновалов направил заместителю председателя ОГПУ И.А. Акулову доклад об артиллерийском вооружении танков. Копия доклада была разослана представителям высшего руководства СССР: начальнику вооружения РККА М.Н. Тухачевскому, председателю Госплана СССР В.В. Куйбышеву, заместителю нар-

¹ *Российский государственный архив экономики (РГАЭ). Ф. 7297. Оп. 41. Д. 67. Л. 23.*

² *Экономическое управление ОГПУ осуществляло контроль за деятельностью промышленности СССР; 3-е управление курировало военную промышленность.*

**37-мм танковая
пушка Б-3 (5К)
завода № 8 имени
М.И. Калинина,
1932 год.
Эта орудийная
установка
предназначалась
для танков БТ-2
(РГВА).**



кома тяжелой промышленности И.П. Павлуновскому и начальнику ОГПУ Г.Г. Ягоде. В этом документе, в частности, говорилось: «Вопрос вооружения танков артиллерией до сих пор остается неразрешенным. Промышленностью ведется мобподготовка и изготовление танков по текущей программе (типы: БТ – Т-26 Виккерса), для вооружения которых нет принятых систем пушек. Единого конструкторского центра по танкам и пушкам нет.

Управление механизации и мотор [изации] РККА, давая задание Конструкторскому бюро танкостроения при заводе «Большевик» (Ленинград) по конструированию танков, не дает ему конкретных указаний о необходимом вооружении этих танков, ввиду чего Конструкторское бюро принуждено само конструировать образцы вооружения, не увязывая их с общей системой вооружения РККА. Конструкторское бюро ВАОО ведет конструирование танковых пушек по заданию РККА в отрыве от Конструкторского бюро танкостроения...

В результате из имеющихся нескольких образцов танковых пушек ни один не удовлетворяет требованиям. 37-мм танковая пушка обр [азца] 1930 г. предназначалась для легкого танка, но с введением легкого танка Т-26 Виккерса Артиллерийское управление РККА от этого образца решило отказаться из-за недостаточной бронепробиваемости (на 300 м – 30 мм броню).

На 1932 г. на 37-мм пушку выдан заказ для обеспечения вооружением танка БТ-Кристи на 400 шт...

45-мм танковая пушка обр. 1930 г., предполагавшаяся для танка Т-24, который на вооружение не принят, теперь тоже А [ртиллерийским] у [правлением] снимается с заказа, и завод № 8 в 1932 г. ведет ее производство, не имея установленной программы, только из-за экономических соображений.

В настоящее время завод № 8 конструирует новый образец: 45-мм пушку с частич-

ным использованием данных рейнметалловской пушки. Сейчас эта пушка уже выдана в валовое производство, но испытаниям в танке она не подвергалась.

Таким образом, несмотря на наличие валовых заказов по отдельным образцам пушек, предполагаемый увеличенный выпуск танков в 1932 г. не будет обеспечен надлежащим вооружением¹.

Упомянутая в докладе «рейнметалловская» пушка создавалась на основе 45-мм противотанкового орудия, которое завод № 8 спроектировал для замены в серийном производстве 37-мм артсистемы 1К. Новая 45-мм противотанковая пушка получила обозначение 19К, а разработанная на ее основе танковая – 20К.

Выбор калибра 45-мм для танкового и противотанкового орудий не случаен. Дело в том, что еще в 1923 году завод «Красный Путиловец» в Ленинграде начал разработку 45-мм пушки «малой мощности» для стрелковых частей. Артсистему приняли на вооружение под обозначением «45-мм батальонная гаубица образца 1929 года», причем она выпускалась не только на «Красном Путиловце», но и на подмосковном заводе имени М.И. Калинина. И хотя 45-мм гаубиц изготовили совсем немного, всего около сотни, именно опыт работы по этой артсистеме конструкторы завода № 8 использовали при проектировании новых 45-мм танковой и противотанковой пушек.

Трудности, с которыми столкнулся завод № 8 при организации серийного выпуска новых артсистем, хорошо демонстрирует фрагмент отчета о работах артиллерийских предприятий, датированный 29 февраля 1932 года:

«...3. Завод № 8 им. Калинина. На завод № 8 в 1931 г. была возложена ответственная

¹ «Совершенно секретно»: Лубянка – Сталину о положении в стране (1922–1934 гг.). Т. 10, ч. 3. М., 2017. С. 17–18.

задача по освоению новой мелкокалиберной артиллерии в кооперировании, главным образом с заводом МЗМ и № 13. Такое большое количество новых систем (7), одновременно выполняемых в 1931 г. при только что начавшейся реконструкции завода, при отсутствии квалифицированного персонала в соответствии с ростом программы, сильно затрудняло работу завода.

При пуске новых изделий в производство основным затруднением была необеспеченность производственных цехов приспособлениями, режущим и мерительным инструментом, имевшемся в недостаточном количестве из-за слабого поступления со стороны при невозможности увеличения выпуска собственного инструментального цеха. На выполнение также повлиял целый ряд конструктивных изменений во время самого производства, так как недостаточно испытаны и установлены были образцы изделий...

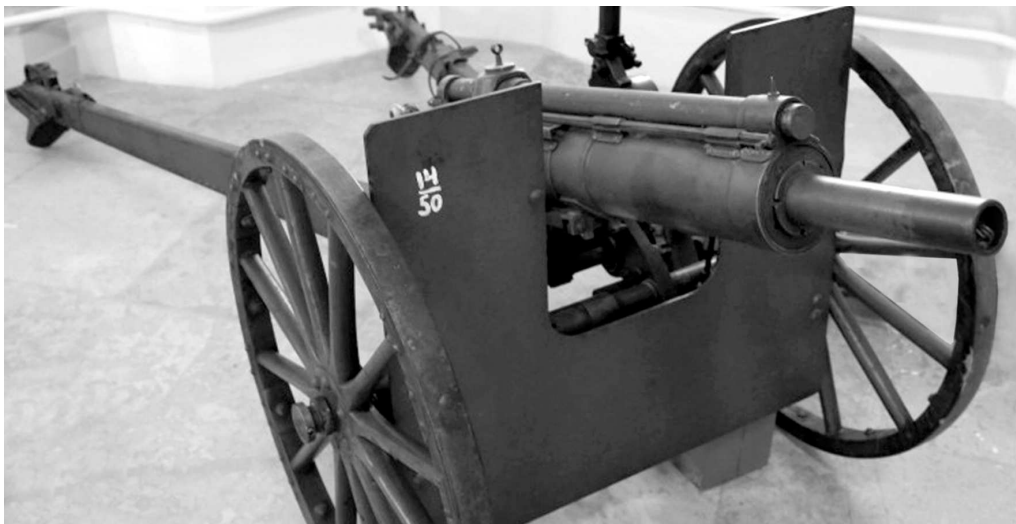
Завод только во втором полугодии 1931 г. начал организационно и технически перестраивать свою работу в связи со сменой руководства, а в первом полугодии зависящих от завода мер принято не было и, кроме того, завод почти до мая месяца дорабатывал «выпуск 1930 г.». Благодаря принятым энергичным мерам со стороны нового руководства завод за 1931 г. по сравнению с 1930 г. увеличил вдвое выпуск товарной продукции при доминирующем количестве новых производств, которые нужно было освоить и начать валовой выпуск»¹.

¹ Становление оборонно-промышленного комплекса СССР (1927-1932). М., 2008. С. 649–650.

Следует пояснить, что завод № 8 был создан в 1919 году, когда в Подмоскowie эвакуировали Петроградский орудийный завод. Последний в годы Первой мировой войны производил 76-мм и 107-мм пушки образца 1902 и 1910 годов соответственно, 122-мм гаубицы образца 1910 года и ряд других артсистем. В 1920-е годы уже на новом месте, предприятие, помимо сборки и ремонта этих образцов, выпускало 76-мм зенитные пушки Лендера, производство которых передали с завода «Красный Путиловец». Таким образом, здесь изготавливались артсистемы периода Первой мировой войны, а новые пушки, освоение которых поручили заводу № 8, оказались более сложными, требовавшими нового оборудования и другой культуры производства. Все это вызвало серьезные проблемы при развертывании выпуска новых артиллерийских орудий на заводе № 8.

Смена руководства предприятия, упомянутая в приведенном выше документе, произошла в апреле 1931 года. Тогда по распоряжению наркома тяжелой промышленности Г.К. Орджоникидзе с Ковровского оружейного завода № 2 на завод № 8 приехала большая группа специалистов во главе с И.А. Мирзахановым. Последний был назначен новым директором завода № 8 (находился в этой должности до 1938 года).

Весной 1932 года предприятие, хотя и с большими трудностями, приступило к серийному выпуску новой 45-мм танковой пушки 20К, и до конца удалось собрать 510 штук, из которых представители военной приемки ГАУ приняли всего 8 орудий.



45-мм батальонная гаубица образца 1929 года в экспозиции Военно-исторического музея артиллерии, инженерных войск и войск связи (фото В. Бочарова).

Советская 45-мм противотанковая пушка 19К, созданная на основе 37-мм орудия «Рейнметалл». 1932 год. Артсистема 19К послужила основой для создания танкового варианта того же калибра под обозначением 20К (АА).

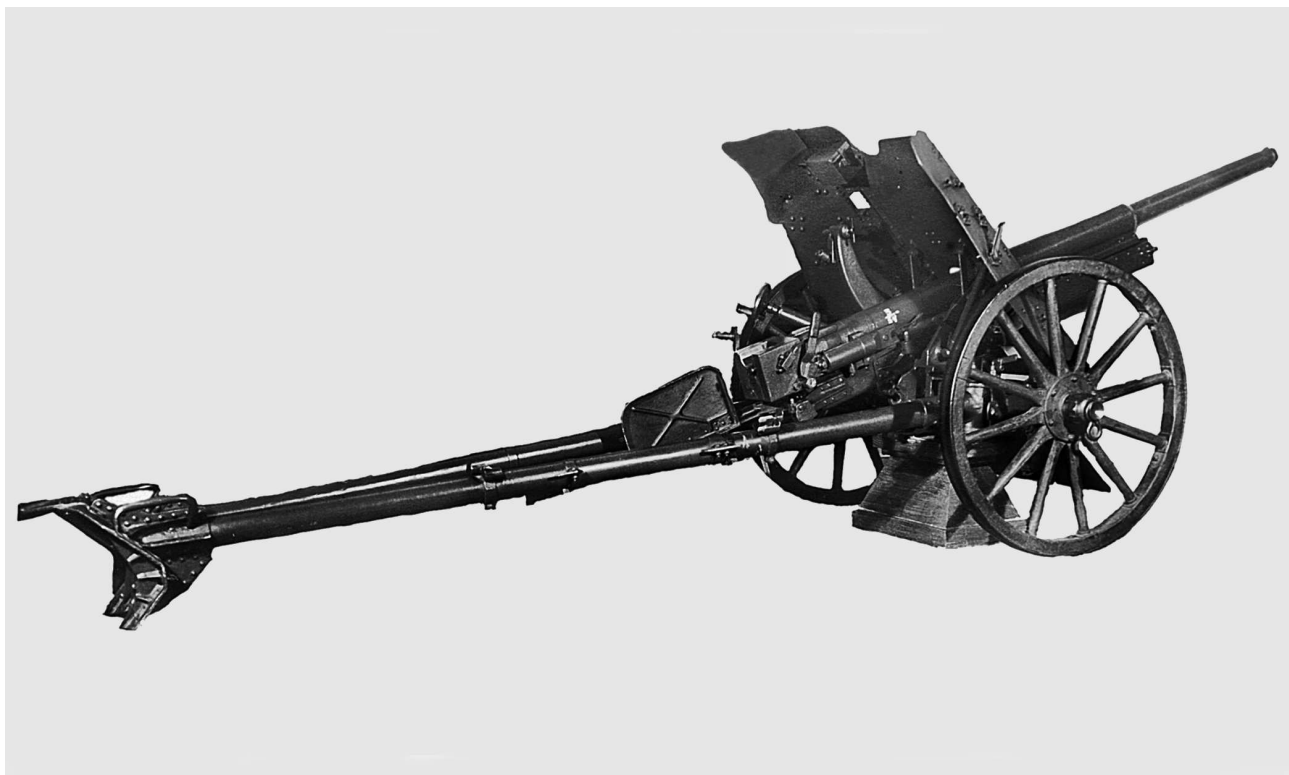
Качающаяся часть 45-мм танковой пушки была создана на базе аналогичного узла противотанкового орудия 19К. Система 20К имела корытообразную люльку и клиновой затвор с полуавтоматикой инерционно-механического типа, обеспечивающий боевую скорострельность до 15 выстр./мин. В качестве 10противооткатных устройств использовались гидравлический тормоз отката и пружинный накатник. 45-мм пушка 20К имела подъемный механизм секторного типа.

В 1933 году завод № 8 изготовил 2186 45-мм орудий 20К, а военная приемка приняла 2589 штук (сюда вошли и артсистемы выпуска 1932 года). Однако качество танковых сорокапятков оставляло желать лучшего – отказывали противооткатные устройства, не работала полуавтоматика. Пушка считалась полуавтоматической – при досылании выстрела в казенник затвор открывался автоматически, после выстрела стрелянная гильза экстрактировалась самостоятельно. Однако на практике выяснилось, что орудие при стрельбе работало фактически на четверть автоматики: после выстрела гильза очень часто не экстрактировалась, и ее приходилось извлекать вручную. Оказалось, что энергии отката было недостаточно для взведения пружин

полуавтоматики. Аналогичные недостатки выявились и у противотанковой пушки 19К.

Проблема оказалась весьма серьезной, и для доработки 45-мм орудий 20 сентября 1933 года на заводе № 8 создаются две группы конструкторов. Им поручается к 1 декабря 1933 года устранить выявленные недостатки в 45-мм пушках 19К и 20К, а также в 76-мм зенитке 3К (ее выпуск также вел завод имени Калинина).

Первая группа в документах называлась «комиссией Каюкова» – по фамилии ее руководителя – начальника бюро матчасти техштаба начальника вооружений РККА М.М. Каюкова. В состав группы вошли В.М. Беринг (главный конструктор завода № 8), Б.И. Каневский (будущий главный инженер завода), а также представители Главного артиллерийского управления и завода № 8. Вторая группа, которой руководил начальник технического отдела экономического управления ОГПУ А.Г. Горянов-Горный, именовалась «Спецбюро» – в ней работали арестованные «конструкторы-вредители». Обе группы закончили работы в срок, и 4 декабря 1933 года директор завода № 8 И.А. Мирзаханов направил в наркомат тяжелой промышленности документ об итогах работы, в котором сообщалось следующее:



«Основные задачи, поставленные перед Спецбюро вытекали из совершенно неудовлетворительного состояния производства на заводе к моменту начала работы Спецбюро. Отрицательными моментами являлись недоработанность конструкции изготавливаемых объектов, неудовлетворительное состояние чертежного хозяйства и несовершенный техпроцесс.

Так, система 20К имела следующие недостатки: полуавтоматика работала плохо, отказов до 30%, а в зимнее время сплошные отказы, противооткатные приспособления работали плохо, особенно на морозе. Выверенных чертежей не было, технические условия выработывались и согласовывались с ГАУ, описания не было, расчеты систематизированы не были...

Исходя из вышеизложенного, Спецбюро и получило задание на выполнение следующих работ:

1. Переделать конструкцию 20К, изготовить опытные образцы, на которых проверить переделанную конструкцию. Дать проверенный атлас чертежей.

2. Переделать конструкцию 19К, изготовить опытные образцы, на которых проверить переделанную конструкцию. Дать проверенный атлас чертежей.

3. Переделать конструкцию 3К, изготовить опытные образцы, на которых проверить переделанную конструкцию. Дать проверенный атлас чертежей...

С конца ноября Спецбюро начало сдавать законченные работы, которые, согласно приказу тов. Павлуновского, были приняты приемочными комиссиями работников завода...

В настоящее время комиссии эти приемку закончили и представили приемочные акты. На основании их Заводуправление дало следующее заключение по работам Спецбюро за период 10 сентября – 1 декабря.

По системе 20К – Спецбюро сконструировало и по его чертежам изготовили 3 системы, испытанные стрельбой: № 1 – 1404 выстрела, № 2 – 25 выстрелов, № 3 – 480 выстрелов. Одна система лекальная.

Основные изменения:

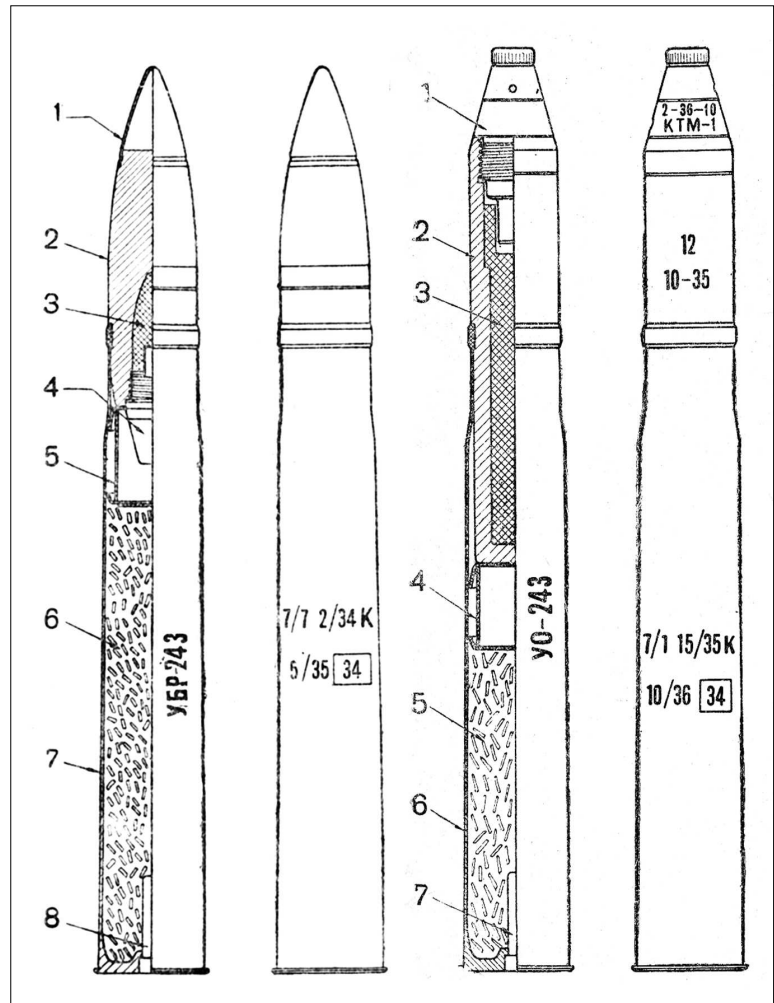
1). Новая полуавтоматика;
2). Новые противооткатные приспособления и ряд других усовершенствований, делающих пушку более конструктивной.

В результате получена значительно более совершенная система, в которой устранены все дефекты существующего образца. В общем, из 6 пушек с полуавтоматикой Спецбюро на 5000 выстрелов было полу-

чено только 98 задержек, то есть около 2%, в то время как валовые пушки имеют до 30% отказов, а локальные по чертежам комиссии Каюкова при 363 выстрелах дали 184 отказа, или 50,7%»¹.

В целом, 45-мм танковая пушка, доработанная Спецбюро оказалось вполне работоспособной, о чем 7 декабря 1933 года директор завода № 8 Мирзаханов докла-

¹ РГАЭ. Ф. 7297. Оп. 41. Д. 77. Л.92.



Боеприпасы для 45-мм танковой пушки 20К, разрез и общий вид: слева унитарный патрон УБР-243 с бронебойно-трассирующим снарядом и взрывателем МД-5 (1 – баллистический наконечник; 2 – снаряд; 3 – разрывной заряд; 4 – взрыватель; 5 – obtурирующее устройство; 6 – заряд; 7 – гильза; 8 – запальная трубка); справа – унитарный патрон УО-243 с осколочным снарядом и взрывателем КТМ-1 (1 – взрыватель; 2 – снаряд; 3 – разрывной заряд; 4 – obtурирующее устройство; 5 – заряд; 6 – гильза; 7 – запальная трубка) (45-мм танковая пушка обр. 1934 и 1932 г. Руководство службы).

дывал наркому тяжелого машиностроения Г.К. Орджоникидзе и его заместителю И.П. Павлуновскому:

«В настоящее время завод № 8 переживает переломный момент. Он должен перейти в производстве танковой пушки на новый образец, ввиду несовершенства существующего образца. Сейчас есть два разработанных образца – один переработан с некоторыми улучшениями против существующего образца у нас на заводе объединенной комиссией НКТП (завода) и ГАУ, другой образец переработан тоже с улучшениями против существующего образца группой инженеров-вредителей на нашем заводе по поручению и решению Правительства. Оценивая оба образца, я считаю, что образец, разработанный группой инженеров-вредителей лучше, он имеет следующие преимущества:

1). полуавтоматика дает отказы от 1 до 3%, в то время как в другом образце дает до 30%, а зимой почти совершенно отказывает;

2). противооткатные средства имеют больший запас прочности, в то время как в другом образце есть случае разрыва штоков;

3). широкие границы длин отката – от 220 до 275 мм...

б). облегчена и упрощена в производстве;

7). танковый образец однотипен с таким же противотанковым образцом.

Таким образом, поскольку этот образец лучше, завод считает, что надо переходить на его производство. Между тем, ГАУ считает необходимым переходить на образец, разработанной объединенной комиссией НКТП и ГАУ, считая, что нельзя решать вопроса о переходе на новый образец, если нет атласа чертежей, проверенного первой партией пушек, выпущенных с производства. Иначе говоря, вопрос о лучшем образце решается отрицательно главным образом из-за чертежей»¹.

¹ РГАЭ. Ф. 7297. Оп. 41. Д. 77. Л.86.

**Общий вид
установки 45-мм
пушки обр.**

1932 года в танк:

1 – рамка; 2 – маска;

3 – броневой щит;

4 – указатель отката;

5 – телескопический

прицел; 6 –

щиток с гильзо-

улавливателем;

7 – кронштейн

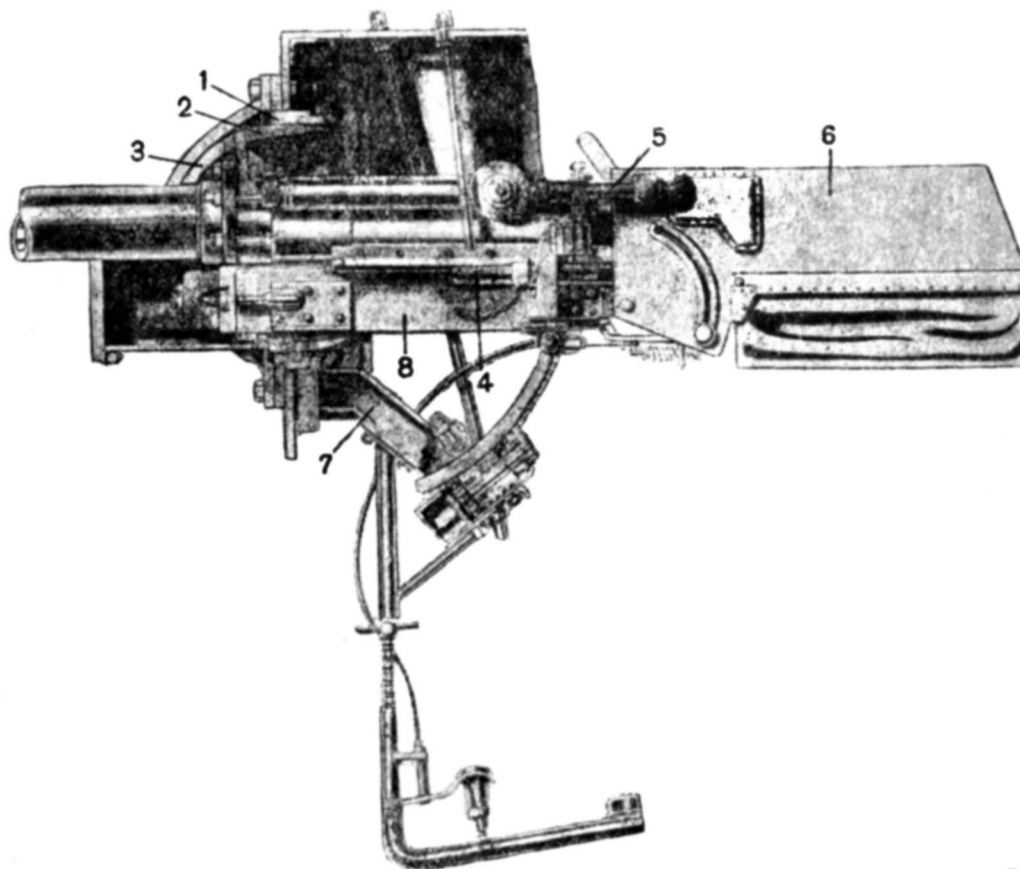
подъемного

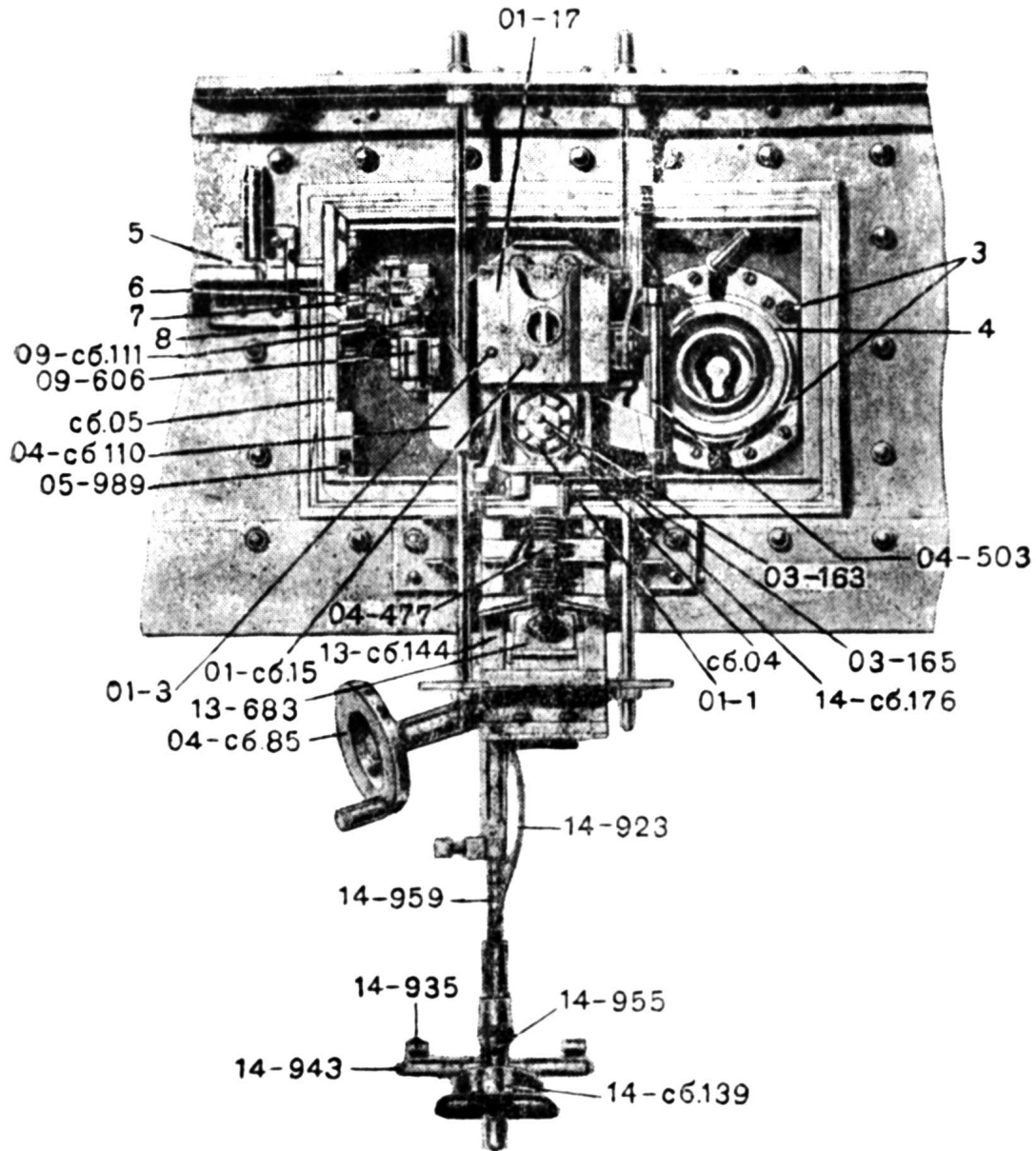
механизма (45-мм

танковая пушка

обр. 1934 и 1932 г.

Руководство службы).





Общий вид установки 45-мм пушки, вид сзади:

01-17 – кожух; 3 – установочные шпильки шаровой установки; 4 – цилиндр шаровой установки; 5 – стопор походного крепления; 6 – окуляр прицела; 7 – барабан шкалы боковых поправок; 8 – щель со стеклом шкал боковых поправок; 01-1 – гайка; 01-3 – стопор клина; 09-сб.111 – штырь; 03-165 – пробка в воздушный канал; 03-163 – пробка в масляный канал; 09-606 – кронштейн штыря; 01-сб.05 – маска; 04-сб.110 – кронштейн прицела; 05-989 – кронштейн; 01-сб.15 – предохранитель от затяжных выстрелов; 04-477 – сектор; 13-сб.144 – кронштейн подъемного механизма; 13-683 – коробка подъемного механизма, 04-сб.85 – маховик; 14-959 – регулирующий стержень; 14-935 – стержень педали; 14-943 – ось педали; 14-сб.139 – подножка; 14-923 – боуден-трос; 14-955 – изогнутый стержень; сб.04 – люлька; 14-сб.176 – пружина возвратная; 04-503 – опорная втулка (45 мм танковая пушка обр. 1934 и 1932 г. Руководство службы).

Для стрельбы из 45-мм танковой пушки обр. 1932 года использовался ножной спуск – на фото работа наводчика при выстреле (45 мм танковая пушка обр. 1934 и 1932 г. Руководство службы).



В 1934 году в серию пошла 45-мм пушка 20К, доработанная группой инженеров Спецбюро. Позже в документах Главного артиллерийского управления она получила обозначение «45-мм танковая пушка образца 1934 года». Соответственно орудия, изготовленные в 1932–1933 годах стали называть «45-мм танковая пушка образца 1932 года». Именно ими в большинстве своем и были вооружены серийные танки БТ-5. Но, как уже говорилось выше, эти артсистемы имели значительное число недостатков конструктивного характера, затруднявших эксплуатацию.

С появлением первых образцов 45-мм танковой пушки 20К был поднят вопрос о вооружении этой артсистемы танков Т-26 и БТ. Так, 15 марта 1932 года начальник Управления механизации и моторизации (УММ) РККА И.А. Халепский представил заместителю наркома обороны СССР М.Н. Тухачевскому доклад, озаглавленный «О ходе конструирования новых танков», в котором говорилось:

«1. По КБ т. Маханова.

Чертежи установки 45-мм пушки в Т-26 и БТ еще не окончены. Первый образец Т-26 с железным корпусом и большой башней изготовления завода «Большевик» подан т. Маханову.

БТ отгружается с ХПЗ для т. Маханова и еще не получен. Задержка произошла из-за негодности первых танков».

Тут следует пояснить, что упомянутый в документе И.А. Маханов в то время возглавлял артиллерийское конструкторское бюро завода «Красный Путиловец» в Ленинграде. Этому КБ и была поручена задача разработать установку 45-мм артсистемы 20К для танков БТ и Т-26.

Первым на испытания с новой 45-мм пушкой поступил танк Т-26, корпус и башня которого были изготовлены из неброневого стали. Для машины изготовили башню новой конструкции – она имела форму цилиндра с кормовой нишей в виде прямоугольного ящика, которая служила для уравнивания артсистемы. В последних числах апреля 1932 года Т-26 с 45-мм орудием прошел краткие испытания стрельбой, о результатах которых УММ РККА сообщало:

«Испытания 45-мм спаренной с пулеметом полуавтоматической пушки, установленной в башне Т-26, показали: автоматика работает ненадежно, в башне тесно (420, 430 мм шириной для стрелка и заряжающего), что чрезвычайно отражается на скорострельности и меткости стрельбы, недостаточная поворотливость в башне, а отсюда – нет гибкости и огня, ножной спуск расположен неудачно, оптический прицел работает ненадежно, вентиляция в башне недостаточна, что не может не отразиться на боеспособности экипажа. Необходимо после окончания испытания

этой установки сейчас же испытать другие две установки:

1) Для увеличения удобства скорострельности и меткости стрельбы подать пушку вперед, скосить переднюю часть башни и снять заднюю коробку башни, сделанную для уравновешивания башни;

2) Сделать более широкую башню, скошенную в передней части, без задней коробки для уравновешивания.

В случае разрешения вопроса нахождения командира танка с правой стороны орудия (в роли заряжающего), необходимо установить второй перископ – в противном случае командир не будет управлять своим танком (ввиду отсутствия наблюдения).

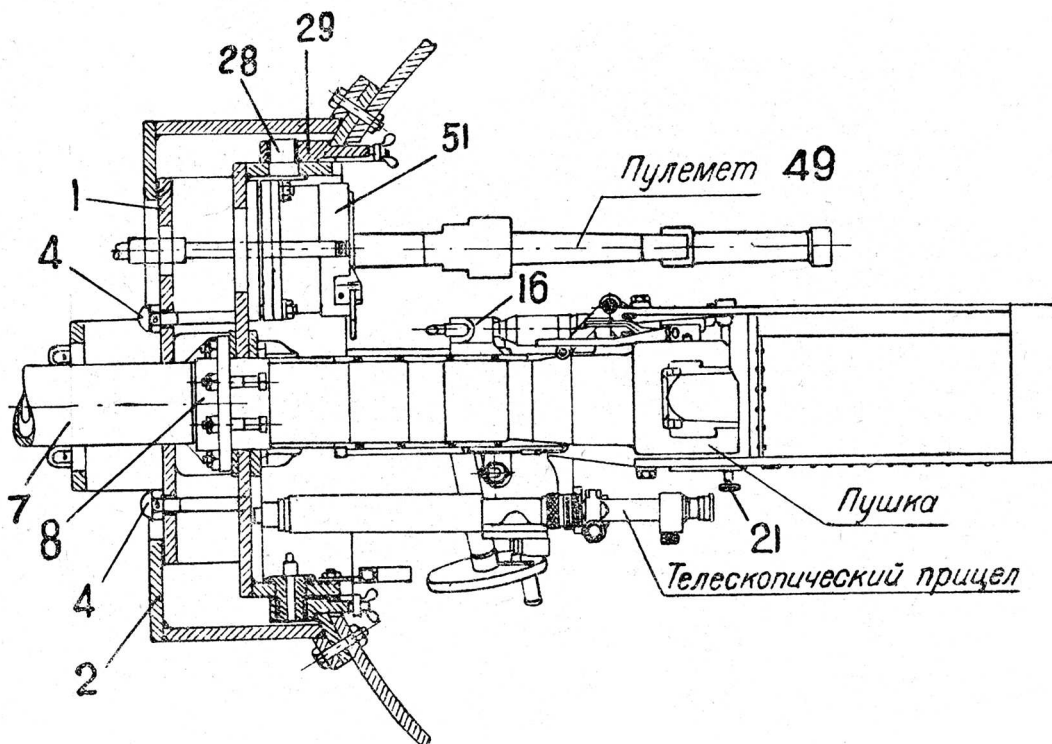
В срочном порядке закончить испытания 45-мм спаренной установки и в дальнейшем танки производить с однобашенной 45-мм спаренной установкой с обстрелом 360°¹.

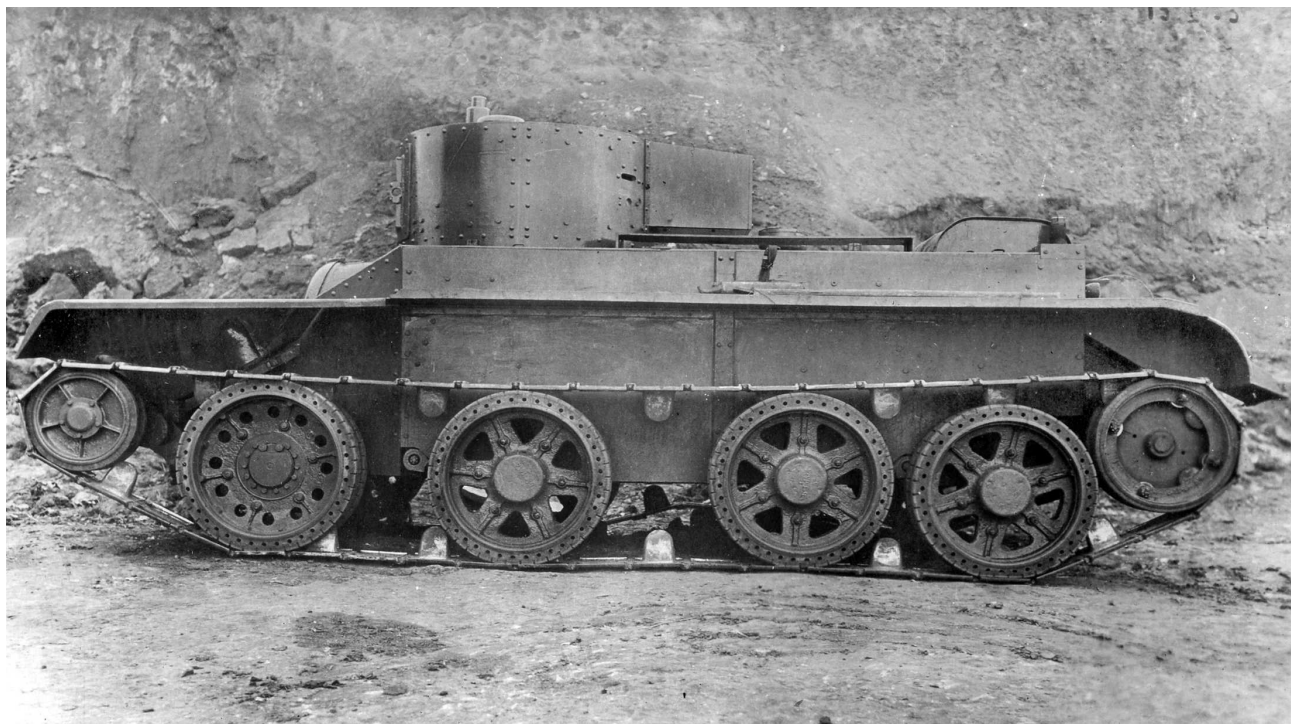
¹ Становление оборонно-промышленного комплекса СССР (1927–1932). М. 2008, стр. 664–665.

Что касается БТ, то танк так и не поступил в Ленинград. Есть сведения, что башня под новую пушку была изготовлена Ижорским заводом и отправлена в Харьков. БТ с новой артсистемой собрали, вероятно, осенью 1932 года с использованием шасси БТ-2. Машина проходила испытания на полигоне завода № 8. Об этом танке заместитель начальника УММ РККА Г.Г. Бокис 26 февраля 1933 года сообщает в письме, направленном в ГАУ и директору завода № 8:

«Для проведения испытаний пушки 20К УММ направило в Ваше распоряжение один танк БТ с башней под установку пушки 20К, который, в настоящее время, находится на заводе № 8. Танк находится в исключительно скверных условиях: на протяжении всего времени пребывания его на заводе ни ГАУ, ни заводом № 8 не было проявлено ни малейшей заботливости о надлежащем содержании танка, о чем говорит ряд фактов. Например, при разгрузке прибывшего с Кунцевского полигона танка с железнодорожной платформы, производившейся

Спаренная установка 45-мм танковой пушки 20К и 7,62-мм пулемета ДТ танка БТ-5, вид в плане (Наставление автобронетанковых сил РККА. Танк БТ-5, далее по тексту – Танк БТ-5).





Первый опытный образец танка БТ-5, вид слева. Январь 1933 года. Хорошо видна форма броневых ящика на кормовой части башни. Машина оснащена опорными катками с литыми дисками, вооружение отсутствует (из коллекции М. Павлова).

хозчастью завода, танк был оставлен в поле не прикрытый брезентом и без охраны; в результате танк был занесен снегом. Весь инструмент и принадлежности, находившиеся в танке, растащены...

Прошу принять срочные меры к ликвидации и недопущению подобных явлений, обеспечив нормальные условия хранения танка, а также возвратить на танк расхищенные на заводе принадлежности и инструмент»¹.

Пока велось проектирование новой 45-мм танковой пушки, на Харьковском паровозостроительном заводе (ХПЗ) продолжали заниматься работами по улучшению конструкции танка БТ-2. Проектирование новых образцов велось в отделе Т2К при технической конторе завода (Т – танковый отдел, 2 – порядковый номер отдела), который возглавлял А.О. Фирсов. С декабря 1931 года под его руководством велась разработка машины БТ-3, чертежи которой предполагалось заменить чертежи БТ-2, которые использовались при серийном производстве. Основным отличием новой документации являлся переход на использование метрической резьбы вместо дюймовой, а также небольшие изменения, внесенные в конструкцию узлов и агрегатов для упрощения техпроцесса изготовления машины. Дело в том, что чертежи танка БТ-2 создава-

лись на основе документации, полученной от Дж.У. Кристи, а как известно, в США использовалась дюймовая система измерения, а не метрическая, как в СССР. Однако, как говорилось в документе о работах секции нового проектирования Т2К за август 1932 года, чертежи эти «устарели не успев родиться ввиду того, что все изменения, внесенные в результате рационализаторских предложений, данных испытаний, изучения техпроцесса и т. п., проведенных за указанный период, в рабочих чертежах БТ-3 не отражены»².

Тем не менее, планом опытных работ Т2К на 1933 год предусматривалось к 10 апреля подготовить чертежи БТ-3 «с метрическими резьбами и полностью во всем согласованными со всеми особенностями производственного оборудования отдела Т2». Но из-за загрузки работами по обеспечению серийного выпуска БТ-2 и БТ-5 выполнить это не удалось.

Точной даты начала работ по машине БТ-4 автору найти не удалось, но можно с уверенностью сказать, что весной 1932 года ее проработки уже велись. В отчете военпреда УММ РККА по опытно-конструкторским

¹ Российский государственный военный архив (РГВА). Ф. 31811. Оп. 3. Д. 187. Л. 21.

² РГВА. Ф. 31811. Оп. 3. Д. 79. Л. 198.

работам на ХПЗ Кинбургского, датированного 1 сентября 1932 года, об этом проекте сказано следующее:

«Машина БТ-4 конструктивно получила изменения почти исключительно в деталях корпуса.

а). Совершенно выброшена стальная отливка «связь носа», и заменена специальной сварной конструкцией.

б). Боковые крюки для буксировки заменены одной центральной сварной конструкцией.

в). Клепка петель дверей и рукоятей заменена сваркой.

г). Конструкция консолей «крыльев жесткости» изменена в сторону перехода на сварку.

д). Перегородки заменены на сварные.

ж). Кронштейн под мотор (отливка) заменен сварным.

Подкосы навески боковых броневых листов переведены на сварку. Изменяется конструкция подкосов, обеспечивающая выемку пружин без снятия броневых листов, и сравнительно быструю и легкую навеску брони.

Крылья для укладки гусеничных лент облегчены, конструкция упрощена, и переведены на сварку.

Все чертежи БТ-4 разработаны еще в конце июля, в первых числах августа они должны были быть направлены на Ижорский завод, но были задержаны главным инженером ХПЗ и переданы начальнику АВО (автогенного отдела – *М. К.*) для пересмотра. 14 августа чертежи возвращены обратно с резолюцией начальника АВО. Сейчас чертежи обсуждаются, и не позднее 3–4 сентября чертежи будут отправлены на Ижорский завод для изготовления брони на три опытных машины»¹.

Как и в случае с проектом БТ-3, вариант БТ-4 остался только на бумаге. Причем из приведенного фрагмента документа следует, что основным отличием БТ-4 от танка БТ-2 было увеличение доли электросварки при сборке деталей и узлов. Любопытно, что в документах по БТ-3 и БТ-4 ничего не говорится о том, какое вооружение

Первый опытный образец танка БТ-5, вид сзади. Январь 1933 года. Хорошо видны крепления домкратов и буксирной цепи, а также смотровые щели в кормовой части башни. На броне под глушителем закреплен асбестовый лист (из коллекции М. Павлова).

¹ РГВА. Ф. 31811. Оп. 3. Д. 79. Л. 121–122.

