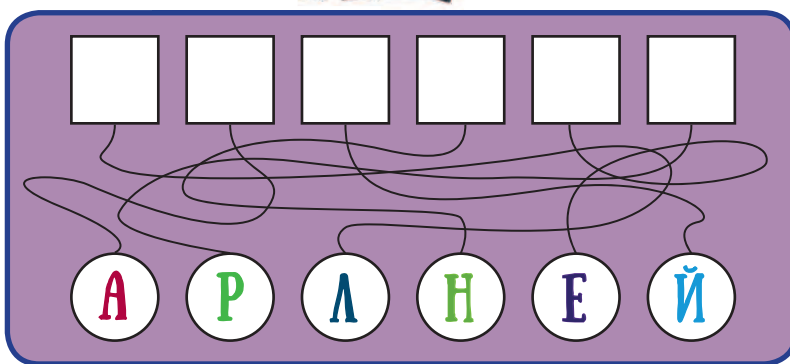


# ПУТЬ ОТКРЫТ!



Самые милые монстры в мире решили отправиться в отпуск! И не в какой-нибудь, а в настоящее морское путешествие. Какой транспорт их ждёт? Расставь буквы на правильные места и узнай!

# ОТКРЫТОЕ МОРЕ

А вот и он! Роскошный корабль... Просто созданный для монстров! Сможешь найти шесть отличий между картинками?

