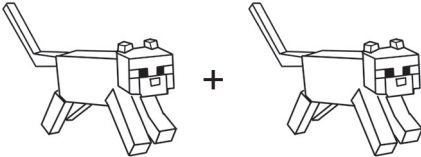
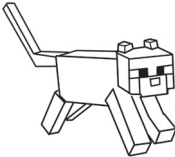
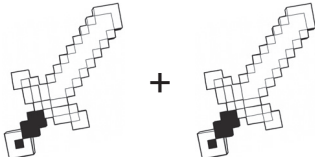
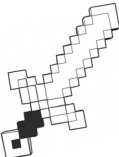
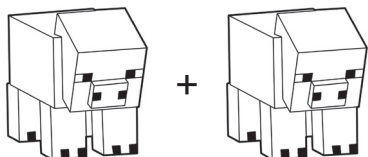
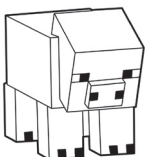
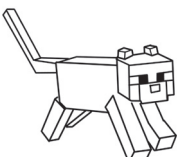
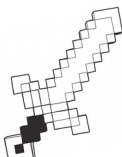
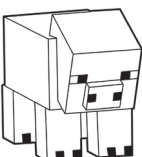


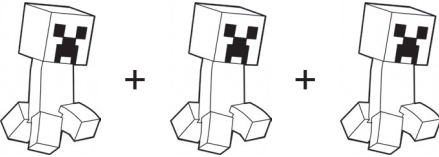

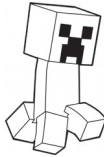
Реши головоломку и напиши правильное название рядом с вопросительным знаком.


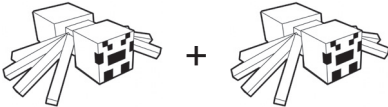
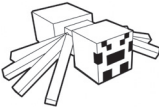
 +  = 10

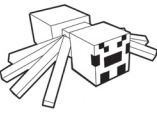

 +  = 12


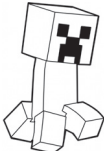
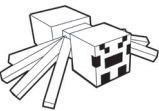
 +  = 20

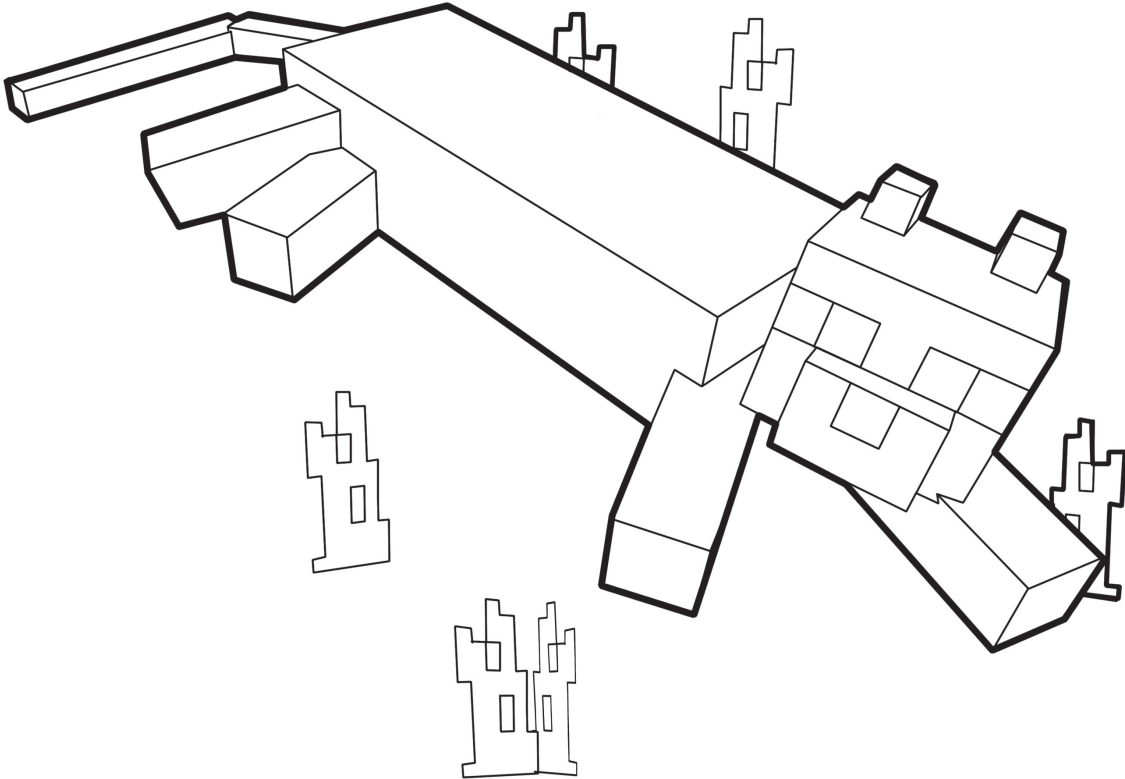
 +  +  = ?

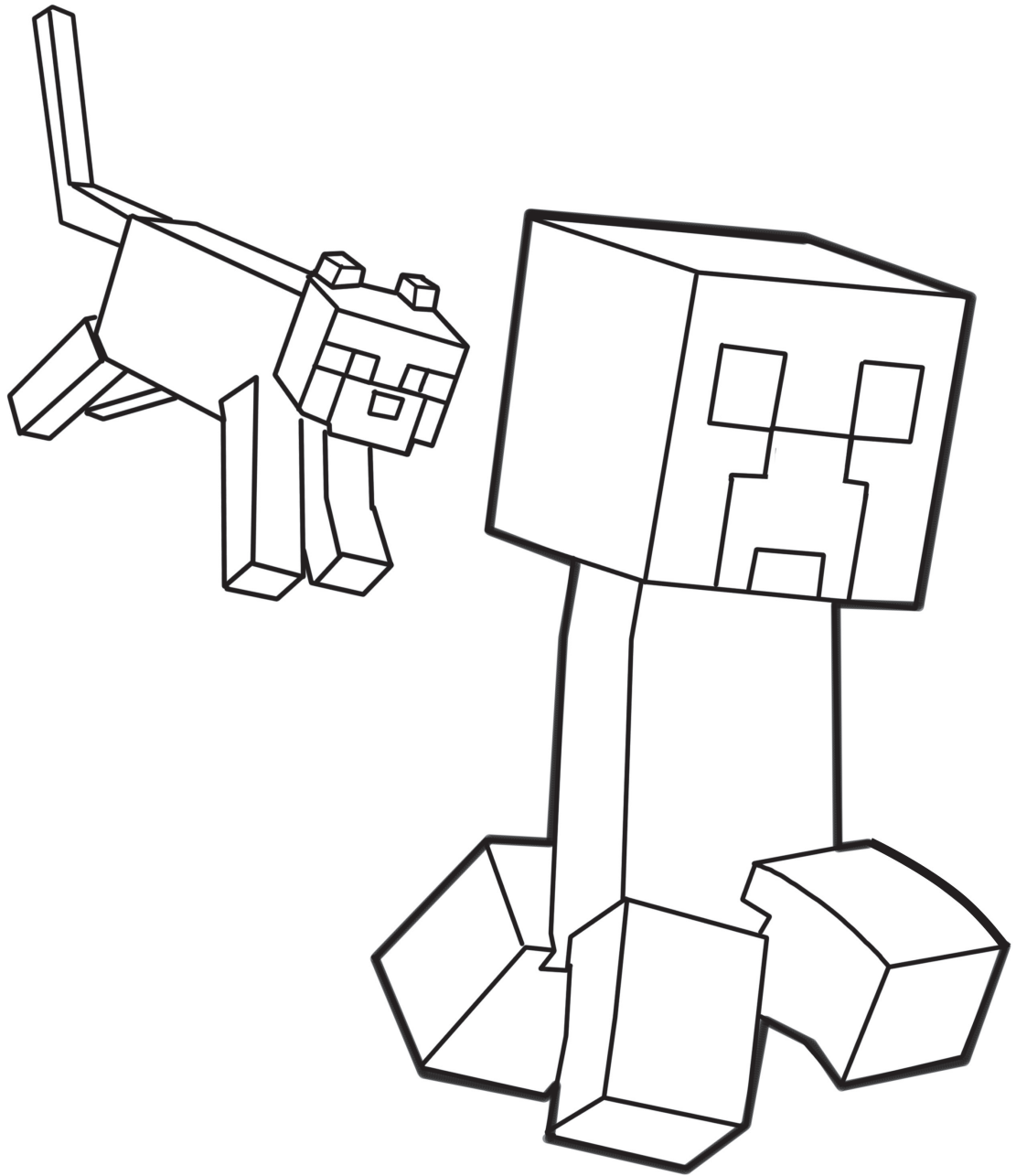
 +  +  = 30

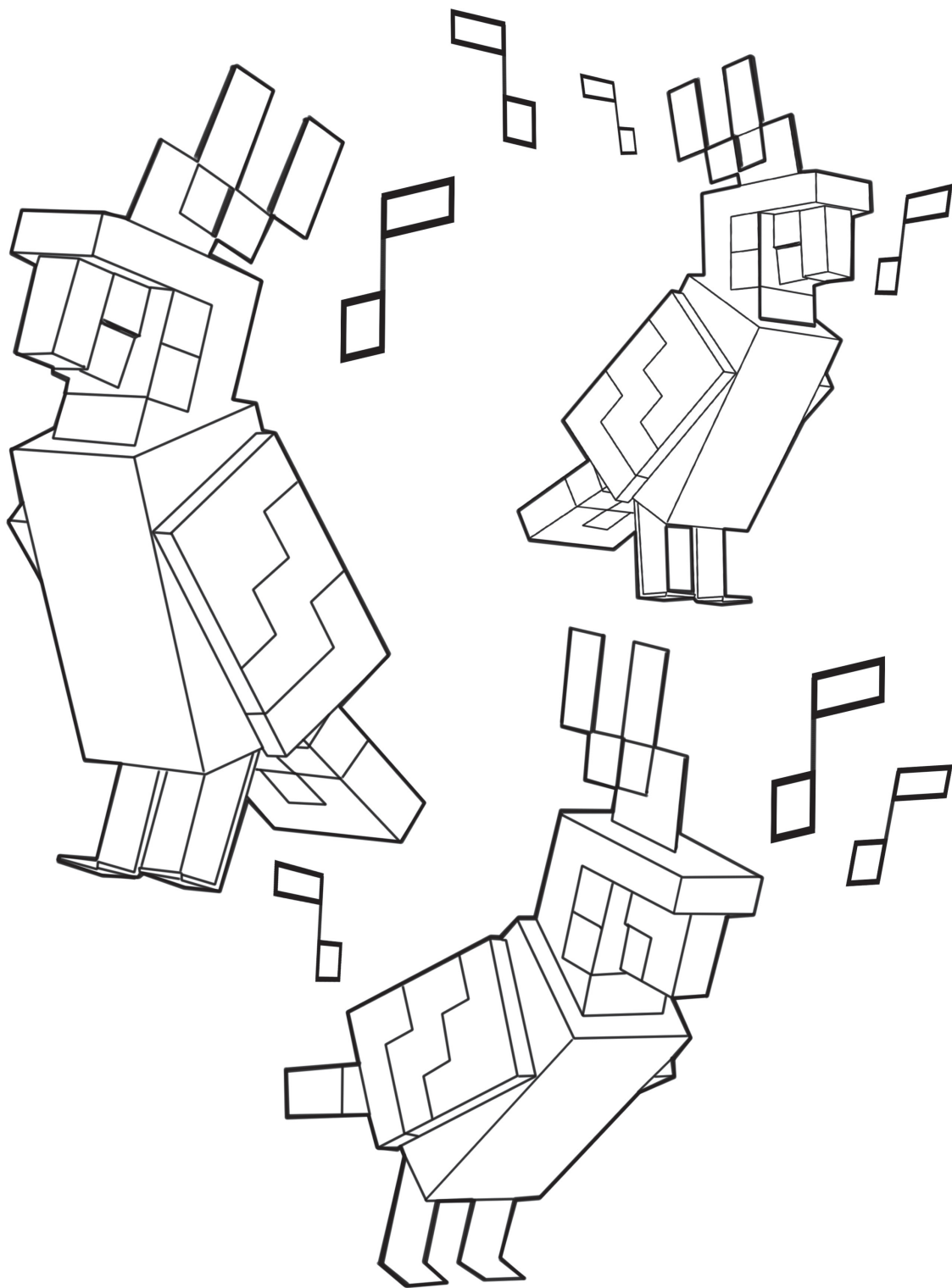
 +  +  = 18

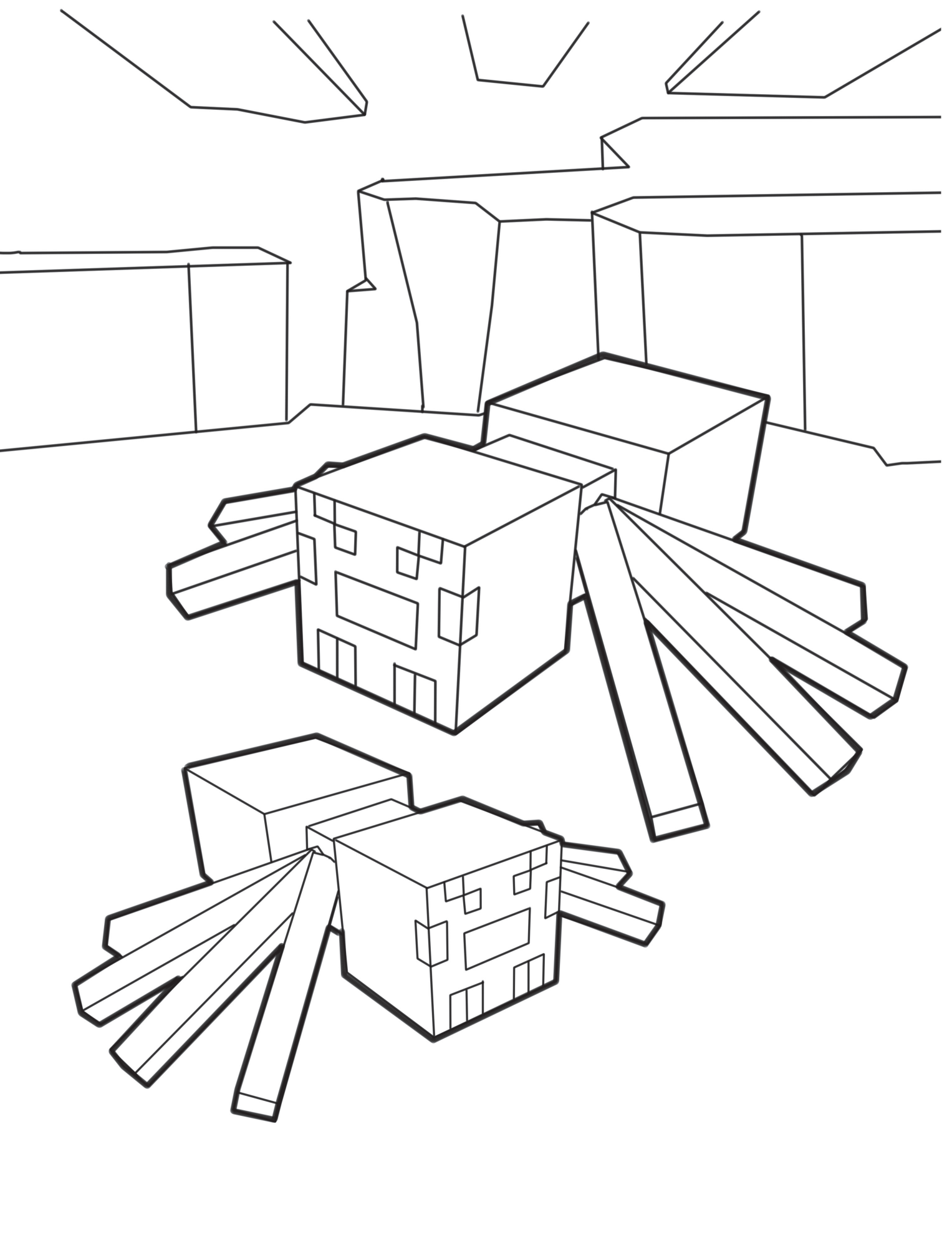
 -  = 2

 +  +  = ?









Реши головоломку и напиши правильное название рядом с вопросительным знаком.

$$\text{Rabbit} + \text{Rabbit} + \text{Rabbit} = 60$$

$$\text{Rabbit} + \text{Pumpkin} + \text{Pumpkin} = 26$$

$$\text{Pumpkin} + \text{Turkey} + \text{Turkey} = 7$$

$$\text{Turkey} + \text{Pumpkin} - \text{Rabbit} = ?$$

$$\text{Pumpkin} + \text{Pumpkin} + \text{Pumpkin} = 24$$

$$\text{Rabbit} + \text{Rabbit} + \text{Pumpkin} = 10$$

$$\text{Turkey} + \text{Rabbit} + \text{Turkey} = 11$$

$$\text{Pumpkin} \times \text{Rabbit} + \text{Turkey} = ?$$

